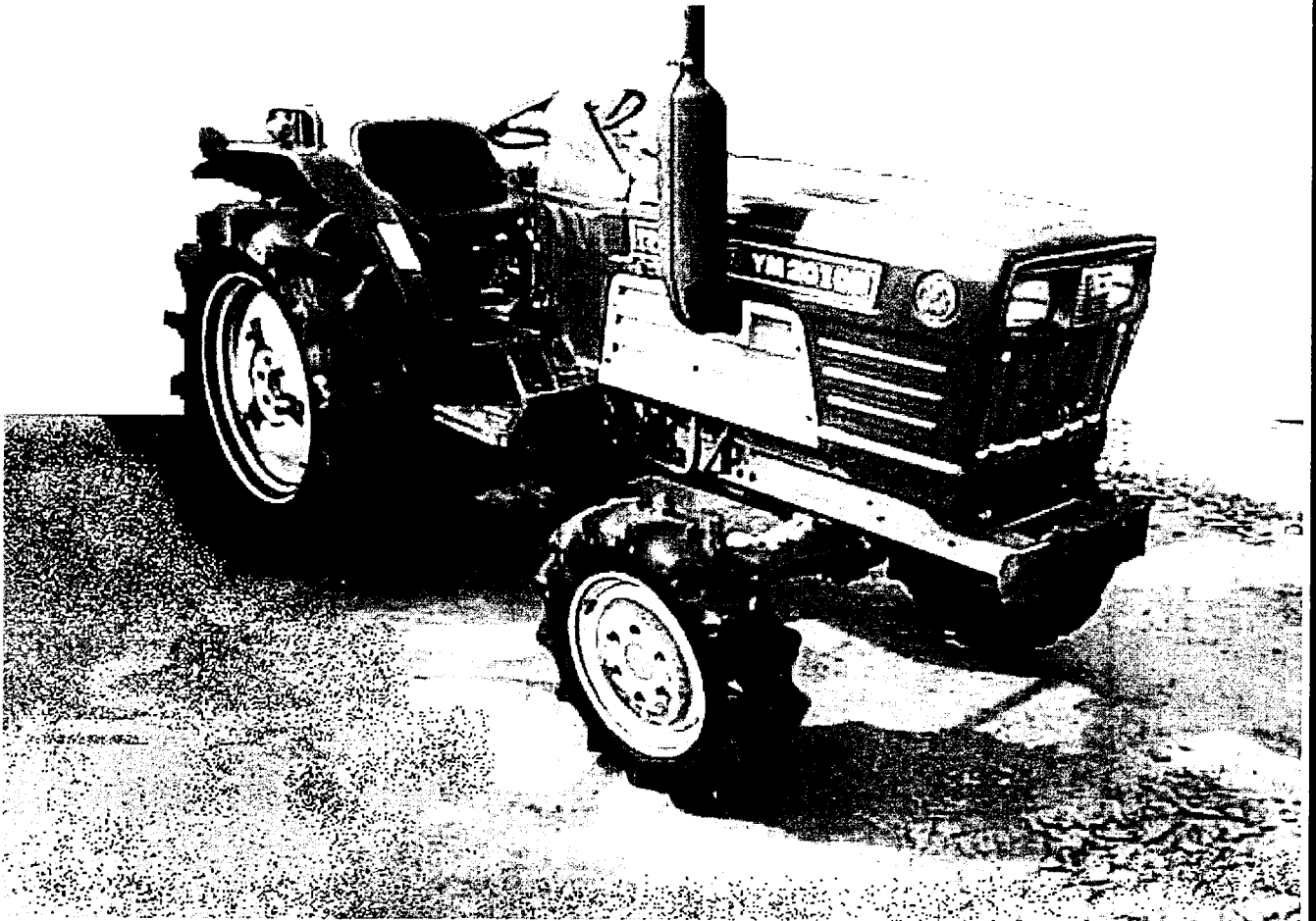


YANMAR



ELST (GLD) - BEMMELSEWEG 64 - 6662 PC - TEL: 0481-371423 - FAX: 0481-375275 - E-MAIL: elst@lozeman.nl.
LOTTUM (L) - MARKT 14 - 5973 NR - TEL: 077-4632341 - FAX: 077-4631272 - E-MAIL: lottumverkoop@lozeman.nl
SMILDE(DR) - RIJKSWEG 96 - 9422 CG - TEL: 0592-430041 - FAX: 0592-430052 - E-MAIL: smilde@lozeman.nl

WWW.LOZEMAN.NL

YM2010
YM2010D

ONDERDELEN-
BOEK

 **LOZEMAN**
Tuinmachines bv

1M16

目 次

ご注文について	1A02
仕 様	1A03
配 線 図	1A04
エンジン部(3T82B形)	1A05
項目No. 項目名称	ロケーション
1. シリンダブロック	1A06,1A07
2. ギヤ ケ ー ス	1A08
3. シリンダヘッド	1A09,1A10
4. エアクリーナ・サイレンサ	1A11
5. カム シャ フ ト	1A12
6. クランクシャフト	1A13
7. ピストン・コネクティングロッド	1A14
8. 潤 滑 油 系 統	1A15
9. 冷 却 水 系 統	1A16,1B01
10. F. O. 噴 射 ポンプ	1B02
11. F. O. 噴 射 弁	1B03
12. 燃 料 油 系 統	1B04,1B05
13. ガ バ ナ 駆 動	1B05,1B07
14. 電 気 始 動 装 置	1B08
15. サーモスタート装置	1B09
エンジンコントロール部	1B12
16. アクセルレバー	1B13
17. フュエルタンク	1B14
18. ベルトカバー	1B15

フロントアクスル部	1C01
項目No. 項目名称	ロケーション
19. フロントブラケット	1C02
20. フロントブラケット	1C03
21. キ ン グ ビ ン	1C04
22. ナックルアーム	1C05
23. ナックルアーム	1C06
24. フロントホイールタイヤ	1C07
25. リ ン グ ギ ヤ	1C08
26. プロペラシャフト	1C09
27. センタボックス	1C10
28. フロントギヤケース	1C11
29. フロントシャフト	1C12
30. フロントホイールタイヤ	1C13
31. ステアリングギヤ	1C14
32. ドラッグロッド	1C15
トランスミッション部	1D01
33. クラッチハウジング	1D02
34. クラッチペダル	1D03
35. ミッションケース	1D04,1D05
36. ミッションケース	1D06,1D07
37. センタプレート	1D08
38. レギュレータ	1D09
39. セカンドリリフ	1D10
40. メ ー ン シャ フ ト	1D11
41. P S クラッチシャフト	1D12
42. カウンタシャフト	1D13
43. P. T. O 駆動シャフト	1D14
44. 主 変 速	1D15
45. 副 変 速	1D16
46. P. T. O 変 速	1E01
47. フロントドライブ	1E02

リヤアクスル部.....1E03

項目No	項目名称	ローション
48.	リングギヤ	1E04
49.	リングギヤ	1E05
50.	リヤアクスルケース	1E06
51.	リヤハウジング	1E07
52.	ファイナルピニオン	1E08
53.	リヤホイールタイヤ	1E09
54.	ブレーキ	1E10
55.	ブレーキペダル	1E11

油圧コントロール部.....1E12

56.	油圧シリンダケース	1E13
57.	リフトクランク	1E14
58.	コントロールバルブ	1E15
59.	リリーフバルブ	1E16
60.	ストップバルブ	1F01
61.	油圧コントロール	1F02
62.	油圧バイピング	1F03

電装品部.....1F04

63.	ワイヤハーネス	1F05
64.	スイッチ	1F06
65.	ランプ・メータ	1F07

精裝品部.....1F08

66.	ボンネット	1F09
67.	ダッシュボード	1F10,1F11
68.	フエンダ	1F12
69.	ステッブ	1F13
70.	シート	1F14
71.	銘板	1F15
72.	銘板	1F16

ヒッチ部.....1G01

73.	リフトリンク	1G02
74.	ドロバヒッチ	1G03

標準付属品.....1G04

75.	バランスウエイト	1G05
76.	スタンダードツール	1G06

ロータリ部(RC1604形).....1G07

項目No	項目名称	ローション
77.	銘板	1G08
78.	ドライブシャフト	1G09
79.	ロータケース	1G10
80.	ロータドライブ	1G11
81.	クロスロータ	1G12
82.	ロータシャフト	1G13
83.	アッパーアーム	1G14
84.	ロータリカバー	1G15
85.	ロータリリヤカバー	1G16
86.	デブスフレーム	1H01
87.	デブスビーム	1H02
88.	ゲージホイール	1H03
89.	トップリンクヒッチ	1H04
90.	オートロータ	1H05
91.	延長爪輪	1H06
92.	リフトリンク	1H07

ロータリ部(RS1404形).....1H08

93.	銘板	1H09
94.	ドライブシャフト	1H10
95.	ギヤボックス	1H11
96.	ギヤドライブ	1H12
97.	ロータケース	1H13
98.	ロータドライブ	1H14
99.	ロータシャフト	1H15
100.	アッパーアーム	1H16
101.	ロータリカバー	1I01
102.	ロータリリヤカバー	1I02
103.	デブスフレーム	1I03
104.	デブスビーム	1I04
105.	ゲージホイール	1I05
106.	トップリンクヒッチ	1I06
107.	オートロータ	1I07
108.	リフトリンク	1I08



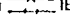
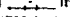
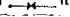
部品番号順索引表.....1L01

フィッシュインデックス.....1M16,1M15

ご注文について

1. 部品をご注文の際は、部品イラストの図番と同じNo.のものをリストから探して必要な部品の形式、部品番号、部品名、個数をお確かめの上、ご連絡願います。
2. 部品イラストに番号を付していないものは総て単品販売は致しません。
3. 需要期には特に、消耗部品等の注文が殺到いたしますので、早い目に部品の準備を願います。
4. ご注文の部品は原則として換送以外の返品は認めません。
5. ヤンマー製品には、ヤンマー純正部品を必ずご使用願います。
(市販の類似品を使用されますと、早期破損や性能を悪くする原因となります)
6. 互換性区分

部品変更が行われた場合、その部品に対して下記の互換性記号が表示される。

記号	互換性	内 容
N	新  旧	新部品は、旧部品に対して互換性有り、その逆は無し。
P	新  旧	記号Nと同じですが、旧部品の供給を中止し、以後新部品を販売致します。
Q	新  旧	新部品は、旧部品に対して互換性無し、その逆は有り。
R	新  旧	新・旧部品の双方に対して互換性有り。
S	新  旧	新・旧部品の双方に対して互換性無し。
W		新規追加となった部品
Z		廃止された部品。
F		単品では互換性なし。但し関連部品セットにて互換性有り。
K		使用個数のみの変更。

当パーツカタログは、改良等により予告なく変更することがあります。

仕 様

1A3

項 目		仕 様		備 考
		YM2010	YM2010D	
重 量	機 体 重 (kg)	870	935	ロータリなし
	荷 重 (kg)	405	460	
直 径	前 輪 (mm)	465	475	アタッチメント アタッチメント
	後 輪 (mm)	20×2.25×4	140	
機 関 出 力 (PS)	機 体 形 状	20×3×60		ホイルトラクタ 小型特殊自動車
	機 体 種 類	23	2500	
性 能	走 行 速 度 (km/h)	1 速	0.17(0.05)	11.2-24 ハイラブリタイヤ
		2 速	0.22(0.06)	
		3 速	0.29(0.08)	
		4 速	0.95(0.26)	
		5 速	1.26(0.35)	
		6 速	1.66(0.46)	
		7 速	1.86(0.52)	
		8 速	2.46(0.68)	
		9 速	3.24(0.90)	
		10 速	3.60(1.00)	
		11 速	4.76(1.32)	
		12 速	6.29(1.75)	
		13 速	7.48(2.08)	
		14 速	9.96(2.75)	
		15 速	14.40(3.89)	
機 体 寸 法	肩 小 径 回 半 径 (mm)	2150		後輪タイヤまで
	全 長 (標準性能)	2650		
	全 幅 (標準性能)	1230		
	全 高 (マフラー上端)	1850		
	軸 距	1560		
機 体 寸 法	前 輪 距 (mm)	960	1000	
	後 輪 距 (mm)	960	1080	
機 体 寸 法	肩 低 地 上 高 (mm)	360(ミッション低部)	318(フロントアックス)	
	軸 距 (mm)	960	1000	
機 体 寸 法	録 柄 型 式	3T82B		
	種 類	ディーゼル		
	冷 却 方 式	水冷ラシエタ		
	シ リ ン グ 数	3		
	内 径 × 行 程 (mm)	82×85		
機 体 寸 法	総 排 気 量 (cc)	1346		
	燃料ポンプ	ポンプ		
	燃料弁形式	セミコントロール		
	燃料	ディーゼル軽油またはヤンマー軽油		
	燃料タンク容量 (ℓ)	27		
機 体 寸 法	潤滑方式	トロコイトポンプ圧送式		
	潤滑油量 (ℓ)	5		

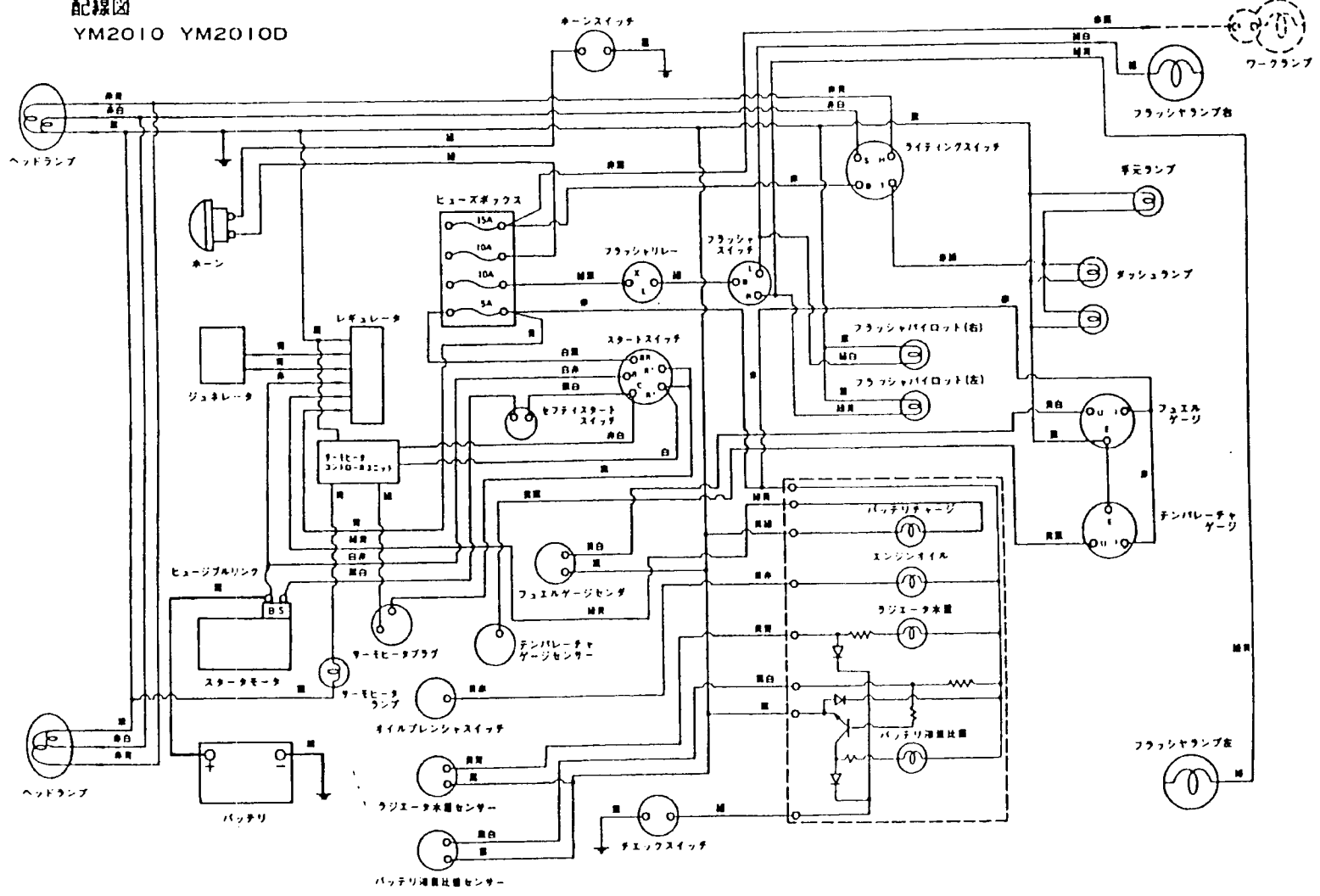
項 目		仕 様		備 考
		YM2010	YM2010D	
機 体 寸 法	冷 却 水 量 (ℓ)	4.5		サブタンクを含まず
	発電機 (V.W)	12-150		
	始動発電機 (V.KW)	12-1.8		
機 体 寸 法	蓄電池 (V.Ah)	12-75		グイヤフラムクラッチ
	主 フ ラ ン ク	乾式単板		
	潤滑機潤滑油量 (ℓ)	17.5	18	
機 体 寸 法	駆動装置形式	傘歯車式(テフロック付)		
	終減速機形式	ハスバ歯車		
走 行 装 置	車 輪	4.00-15-4PR	6-14-4PR	ハイラブリ
	足 プ レ ー キ	9.5-24-4PR		
走 行 装 置	かじ取装置	ホールスクリュース		
	足 プ レ ー キ	内部歯車機械式		
走 行 装 置	足 プ レ ー キ	ベタルロック式		
	計器類及び照明装置	アフメータ、水温計、フラッシュパイロットランプ、チャージパイロットランプ、オイルパイロットランプ、燃料計、前照灯、ホーン、方向指示灯、オアシパイロットランプ、バッテリー液量、計量パイロットランプ、サーモパイロットランプ、ダッシュランプ		
機 体 寸 法	回 転 方 向	右回り		
	軸 寸 法 (mm)	35(JIS軸)		
	軸 回 転 速 度 (rpm)	566, 765, 978, 1163		
機 体 寸 法	その他駆動部	なし		
	けん引装置形式	ピン固定式		
機 体 寸 法	最大慣力 (kg)	750		ロアリング先進水平時
	軸端装置の種類規格	カテゴリ JIS 1		
機 体 寸 法	標準ロータリ精細 (mm)	RS:1400・RC:1700		
	油圧制御方式	ポジションコントロール付		

項 目		R81404				RC1604			
		特 3 P							
装 置 方 式		サイドドライブ							
駆 動 方 式		サイドドライブ				センタードライブ			
精 う ん 幅 (mm)		1400				1600			
精 う ん 爪 数 (本)		32				38			
爪 回 転 速 度 (mm)		490							
残 削 処 理 方 式		-				クロスセンター			
重 量 (kg)		195				205			
爪 輪 回 転 数 (rpm)		197	266	340	405	184	249	319	379
精 う ん 径 (mm)	4 速	81	59	46	39	86	63	50	42
	5 速	107	79	62	52	114	85	66	56
	6 速	141	104	82	68	151	111	87	73
精 う ん 径 (mm)	7 速	153	116	91	76	168	124	97	81

1A4

配線図

YM2010 YM2010D



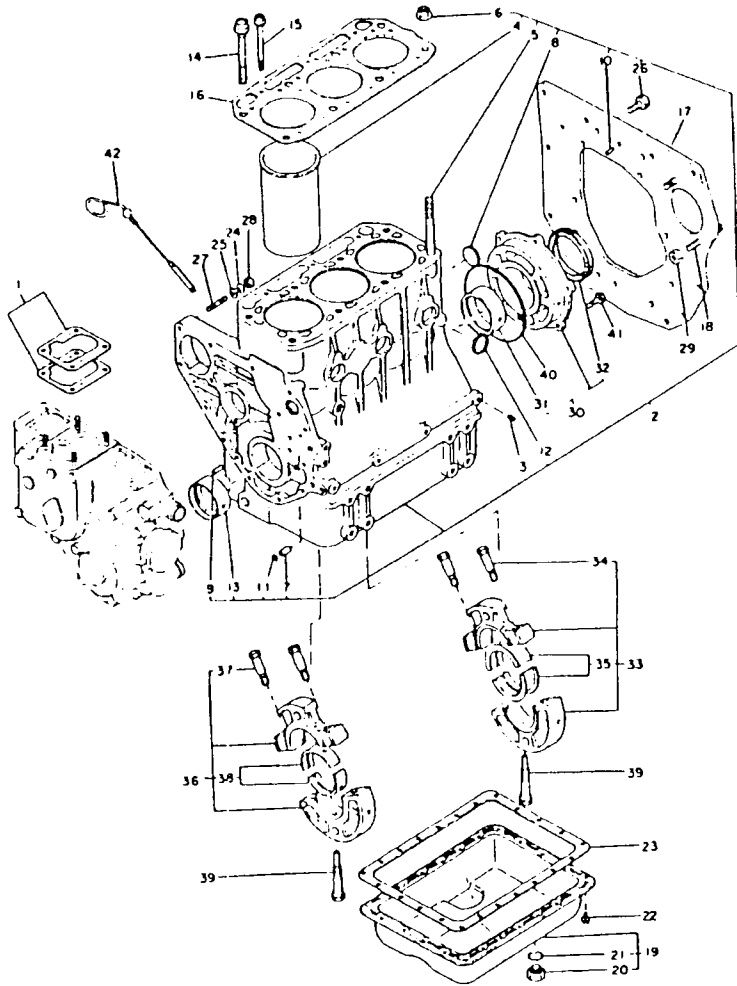
エンジン部(3T82B形)

項目No.	項目名称	ロケーション
1.	シリンダブロック	1A06,1A07
2.	ギヤケース	1A08
3.	シリンダヘッド	1A09,1A10
4.	エアクリーナ・サイレンサ	1A11
5.	カムシャフト	1A12
6.	クランクシャフト	1A13
7.	ピストン・コネクティングロッド	1A14
8.	潤滑油系統	1A15
9.	冷却水系統	1A16,1B01
10.	F O 噴射ポンプ	1B02
11.	F O 噴射弁	1B03
12.	燃料油系統	1B04,1B05
13.	ガバナ駆動	1B06,1B07
14.	電気始動装置	1B08
15.	サーモスタート装置	1B09

マスターインデックス

エンジン部(3T82B形)	1A05
エンジンコントロール部	1B12
フロントアクスル部	1C01
トランスミッション部	1D01
リアアクスル部	1E03
油圧コントロール部	1E12
電装品部	1F04
積装品部	1F08
ヒッチ部	1G01
標準付属品	1G04
ロータリ部(RC1604形)	1G07
ロータリ部(RS1404形)	1H08
部品番号順索引表	1L01
フィッシュインデックス	1M16,1M15

1. シリンダブロック



↑-----↑
↑ 1A06 ↑
↑ (1A05) ↑
↑-----↑
NPC-1180

1. シリンダブロック

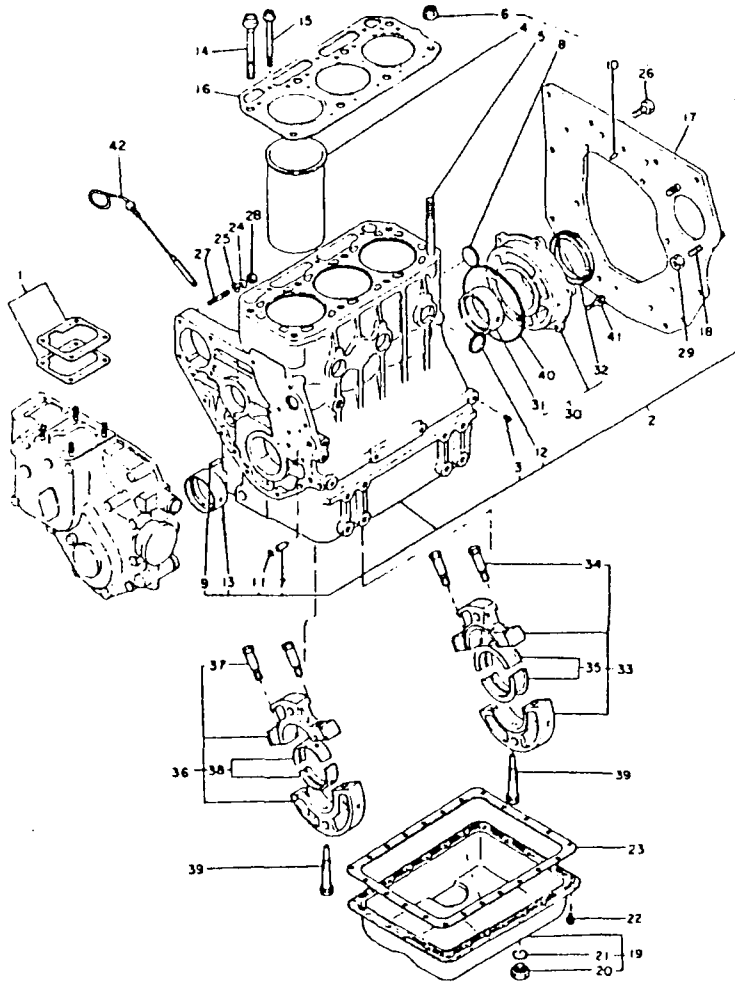
83.04.28
(A)=3182B
(B)=
(C)=
(D)=

ミタシ NO.	シリンダ ブロック	部品名	数量	備考	PU	A	R
			(A)(B)(C)(D)				
1	121450-01951	シム CMP(チヨウセイシキ)	1				1
2	729351-01560	シリンダブロック シム	1				1
3	124060-01050	ワラフ	8				1
4	129351-01100	シリンダライフ	3				1
5	124950-01210	ヘッドホルスト (B)	2				1
6	121450-01220	ヘッド(ヘッドホルスト)	2				1
7	105225-01900	カムシャフト(オリシク)	2				1
8	121450-01990	ワシカワワラフ 30	1				1
9	22312-080160	ワシカワワラフ 8X16	2				10
10	22312-080160	ワシカワワラフ 8X16	2				10
11	24311-000100	オリシク P10	2				5
12	27241-300000	ワシカワワラフ 30	6				5
13	129350-02100	メインメタル	1				1
I 13A	22351-060012	ローピシク 6X12	2			W	
			(A=EXXXXX)				
I 13B	23414-120000	ヘッドピシク 12	2			W	
			(A=EXXXXX)				
I 13C	23414-120016	ヘッドピシク 12	2			W	
			(A=EXXXXX)				
I 13D	23881-120002	6カクワラフ 12	2			W	
			(A=EXXXXX)				
I 13E	23887-120002	6カクワラフ 12	2			W	
			(A=EXXXXX)				
14	129350-01200	ヘッドホルスト(A)	6				1
15	129350-01230	ヘッドホルスト(C)	3				1
16	129351-01330	ヘッドカクワラフ	1				1
17	129350-01600	ワシカワワラフ(ワシカワ)	1				1
18	124450-01610	ワシカワホルスト(ピシク-9)	2				1
19	729350-01540	オイルパシク シム	1				1
20	101104-55080	ピシク(ワシカワワラフ)(M12)	1				1
21	43400-500450	ヘッドピシク	1				1
22	121450-01710	オイルパシクワシカワホルスト	23				1
23	121575-01750	ヘッドピシク(ワシカワ)	1				1
24	22137-080000	ワシカワ 8	4				10
25	22212-080000	ワシカワワシカワ 8	4				50
26	26116-100222	ワシカワ 10X22	10				10
27	26216-080302	ワシカワホルスト 8X30	4				5
28	26716-080002	6カクワラフ M8(6T)	4				10
29	26716-120002	ワシカワ 12	2				10
30	721550-02500	メタルワシカワ シム	1				1
31	121550-02110	メインメタル	1				1
32	124060-02220	ワシカワワシカワ(ワシカワ)	1				1
I 32- 1	121551-02220	ワシカワ(メタルワシカワ)	1			R	1
			(A=EXXXXX)				
33	729350-02610	ワシカワ(ワシカワ)シム(1)	1				1
34	121250-02070	ワシカワ(ワシカワ)ワシカワ	2				1
I 34- 1	129350-02070	ワシカワ(ワシカワ)ワシカワ	2			S	
			(A=EXXXXX)				
35	729350-02800	ワシカワ-メインメタル(1) シム	1				1
36	729350-02620	ワシカワ-ワシカワ(2) シム	1				1
37	121250-02070	ワシカワ(ワシカワ)ワシカワ	2				1
I 37- 1	129350-02070	ワシカワ(ワシカワ)ワシカワ	2			S	
			(A=EXXXXX)				
38	729350-02810	ワシカワ-メインメタル(2) シム	1				1

** ワシカワ **

N007820

1. シリンダブロック



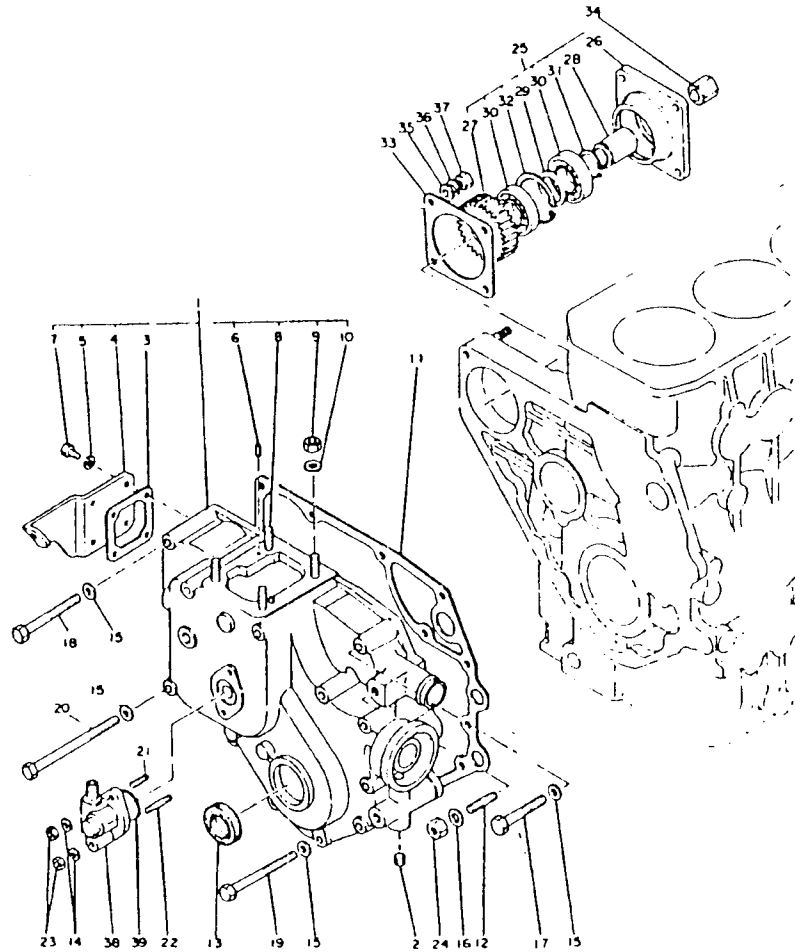
↑-----↑
I 1A07 I
I (1A05) I
↑-----↑
NPC-1180

1. シリンダブロック

83.04.28
(A)=31828
(B)=
(C)=
(D)=

ミタリ NO.	シリンダ ブロック	部品名	---カク---				
			(A)	(B)	(C)	(D)	
39	.	121550-02300	セパホルム(センターメツ)	2		1	
40	.	24341-001350	オイルク S135	1		2	
41	.	26013-080202	ホルム(B 8X20)	6		10	
42	.	129350-34800	クニホルム	1		1	
I 43	.	129350-02050	ハイワ(センターメツ)	4			W
(A=EXXXXX)							

2. ギヤケース

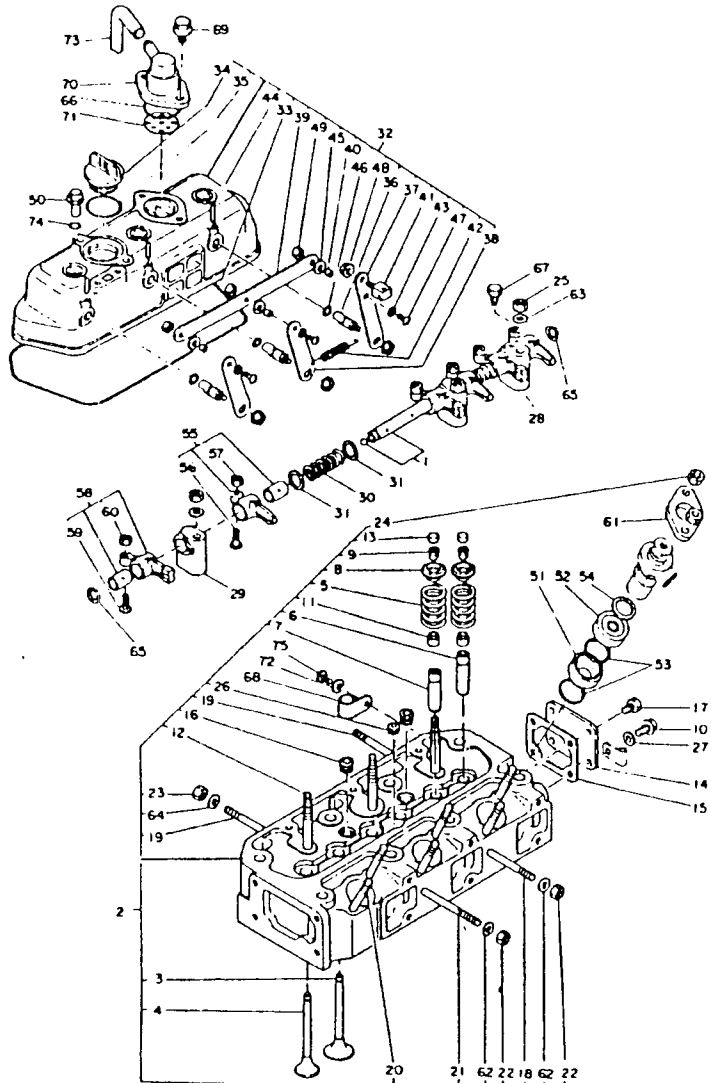


2. ギヤケース

83.06.28
(A)=3T82B
(B)=
(C)=
(D)=

ミタシ NO.	レバ 0	フ コ ク	フ コ ク	--- (A)(B)(C)(D)	I	P	U	A	R
1	.	721450-01612	ギヤケース シグミ	1					1
2	..	124060-01050	ワラフ	1					1
3	..	121450-01531	ハツキン(ソク)	1					1
4	..	121450-01551	ソク	1					1
5	..	22217-060000	ハツキンカネ 6	4					10
6	..	22351-040010	ローピン 4X10	2					30
7	..	* 26116-060142	ホルト 6X14	4					10
I 7- 1	..	26116-060122	ホルト 6X12	4			N		
(A=EXXXXX)									
8	..	* 26216-080222	ウエコミホルト 8X22	4					2
I 8- 1	..	121450-01560	ウエコミホルト	4			N		1
(A=EXXXXX)									
9	..	26716-080002	6カクナツ M8(6T)	4					10
10	..	* 43400-500410	シールワッパ W8	4					1
I 10- 1	..	22217-080000	ハツキンカネ 8	4			N		50
(A=EXXXXX)									
11	.	121450-01511	ハツキン(ギヤケース)	1					1
12	.	121450-01570	ウエコミホルト	1					1
13	.	* 121450-01800	オイルシール TC25408	1					1
I 13- 1	.	121450-01801	オイルシール(ギヤケース)	1			R		1
(A=EXXXXX)									
14	.	22117-060000	ワッパ 6	2					100
15	.	22117-080000	ワッパ 8	13					100
16	.	22117-100000	ワッパ 10	1					50
17	.	26116-080552	ホルト 8X55	1					5
I 17- 1	.	26116-080452	ホルト 8X45	1			S		10
(A=EXXXXX)									
18	.	26116-080752	ホルト 8X75	2					5
19	.	26116-080852	ホルト 8X85	7					5
20	.	26116-081152	ホルト 8X115	3					2
21	.	26216-060142	ウエコミホルト 6X14	1					10
22	.	26216-060352	ウエコミホルト 6X35	1					5
23	.	26716-060002	ワッパ 6	2					10
24	.	26716-100002	ワッパ 10	1					10
25	.	129350-26000	17ツホンフクツ CMP	1					1
26	.	129350-26050	ワッパ(HO-P)	1					1
27	..	129350-26200	ギヤ(HO-P)ワッパ	1					1
28	..	129350-26400	シフト(HO-ホンフクツ)	1					1
29	..	124950-26420	スリッパ(ホン)	1					1
30	..	129350-26490	ホルン(アリンク)	2					1
31	..	22242-000250	シフトワッパ(アリンク) 25	1					10
32	..	22252-000470	ワッパ(アリンク) 47	1					10
33	.	124240-01882	ハツキン (HO-P)	2					1
34	.	129350-26160	ワッパ(HO-P)ワッパ	1					1
35	.	22117-080000	ワッパ 8	1					100
36	.	22212-080000	ハツキンカネ 8	1					50
37	.	26716-080002	6カクナツ M8(6T)	1					10
38	.	121450-91400	ギヤユニット(カリン)	1					1
39	.	24341-000260	ワッパ S26	1					10
40	.	26216-060142	ウエコミホルト 6X14	1					10
41	.	26216-060352	ウエコミホルト 6X35	1					5
42	.	26716-060002	ワッパ 6	2					10
43	.	22117-060000	ワッパ 6	2					100

3. シリンダヘッド



3. シリンダヘッド

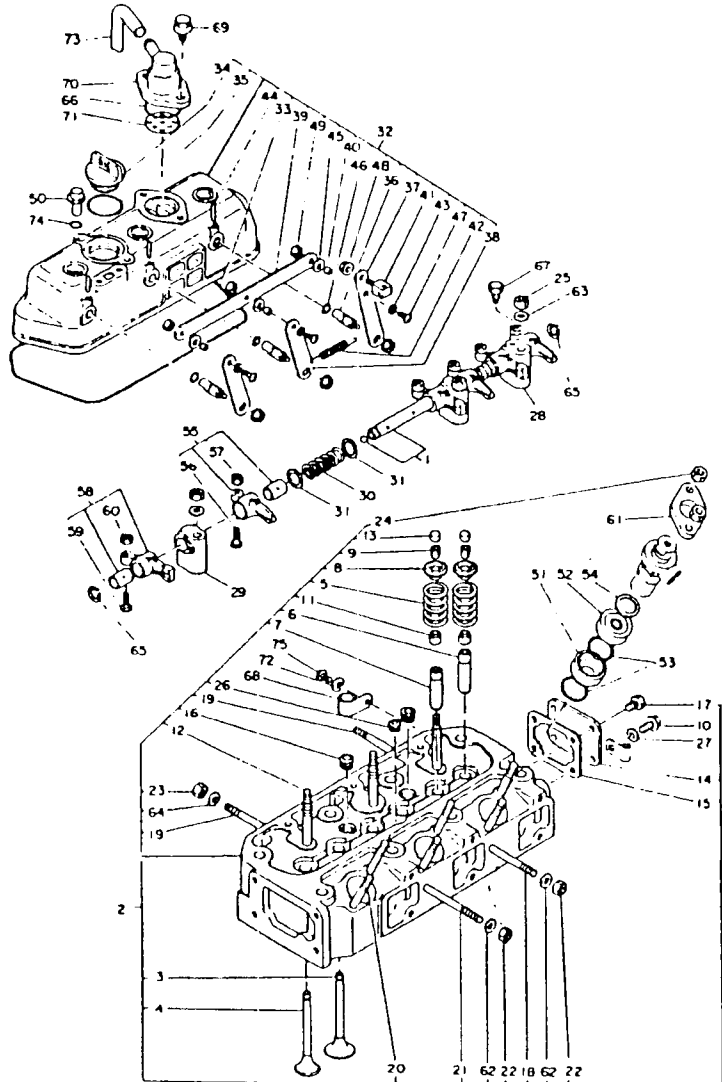
83.04.28
(A)=3T82B
(B)=
(C)=
(D)=

品番 NO.	品名	数量	備考	単位
1	ヘッドカバー CMP	1		1
2	シリンダヘッド システム	1		1
3	ボルト	3		1
4	ヘッドカバー	3		1
5	バルブステムシール	6		1
6	バルブステムシール	3		1
7	バルブステムシール	3		1
I 7-1	バルブステムシール (A=EXXXXX)	3		R
8	バルブステムシール	6		1
9	バルブステムシール	6		1
10	ボルト (ツバ) ツバ 8X14	1		1
11	バルブステムシール	6		1
12	ウエッジボルト (ツボ) ツボ	3		1
13	ツバ (ツバ) ツバ	6		1
14	ソケット (シリンダヘッド)	1		1
15	ボルト (ソケット)	1		1
16	ツバ (ツバ) ツバ PT3/8	2		5
17	ボルト 8X12	3		10
18	ウエッジボルト 8X65	1		2
19	ウエッジボルト 8X65	2		2
20	ウエッジボルト 8X65	6		2
21	ウエッジボルト 8X80	1		1
22	6角ナット M8 (6T)	2		10
23	6角ナット M8 (6T)	2		10
24	6角ナット M8 (6T)	6		10
I 24-1	ナット (バルブステムシール) (A=EXXXXX)	6		N
25	トメナット 10	3		10
26	ツバ (ツバ) ツバ	1		1
27	ツバ (ツバ) ツバ	1		10
28	ツボ (ツバ) ツバ	1		1
29	ツボ (ツバ) ツバ	2		1
30	バルブステムシール	2		1
31	バルブステムシール	6		1
32	バルブステムシール	1		1
33	バルブステムシール	1		1
34	ボルト (ツバ) ツバ	1		1
35	ツバ (ツバ) ツバ G-35	1		10
I 35-1	ナット (ツバ) ツバ (A=EXXXXX)	1		N
36	ツバ (ツバ) ツバ	3		1
37	ツバ (ツバ) ツバ	1		1
I 37-1	ツバ (ツバ) ツバ (A=EXXXXX)	1		R
I 37-2	ツバ (ツバ) ツバ (A=EXXXXX)	1		R
38	ツバ (ツバ) ツバ	2		1
39	シリンダヘッド	1		1
40	シリンダヘッド	3		1
41	シリンダヘッド	1		1
I 41-1	シリンダヘッド (インテイク) (A=EXXXXX)	1		S
42	シリンダヘッド (エキゾースト) 2	1		1

** ツバ **

N007822

3. シリンダヘッド



-----+
I 1A10 I
I(1A05)I
-----+
NPC-1180

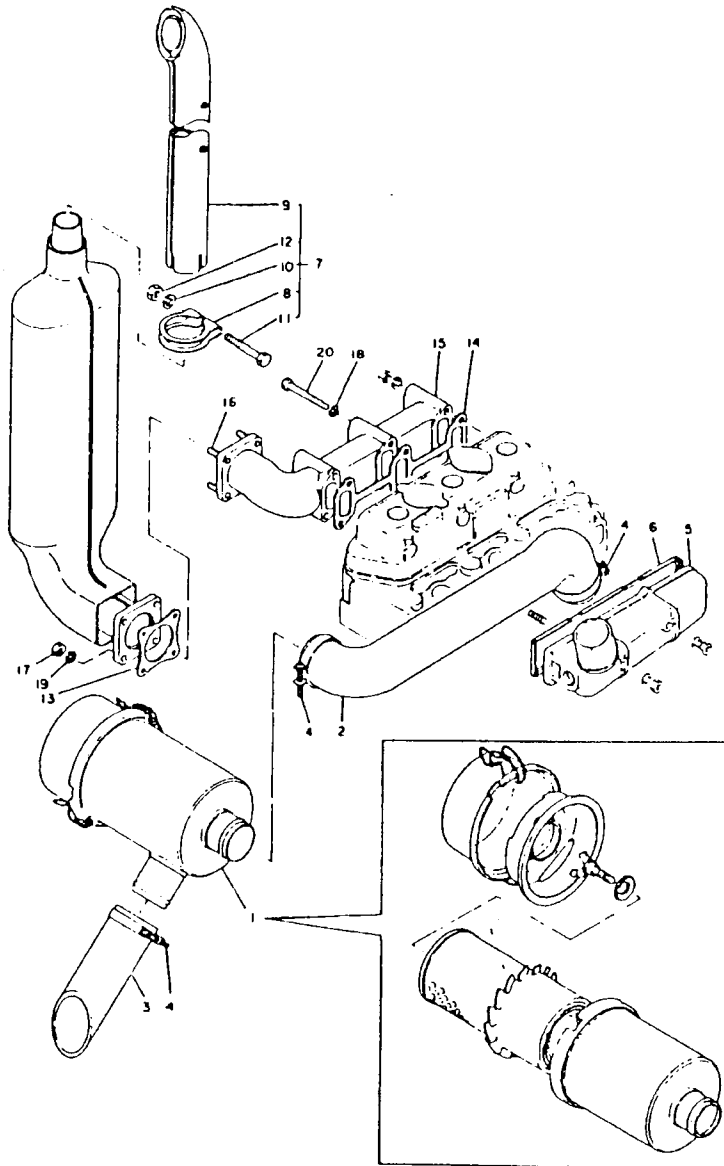
3. シリンダヘッド

83.04.28

(A)=3T82B
(B)=
(C)=
(D)=

NO.	シリアル	品名	数量	備考	単位
NO.	シリアル	品名	数量	備考	単位
43	..	22117-050000	3		50
44	..	22312-030180	3		20
I 44- 1	..	22312-030180 (A=EXXXXX)	2		K
45	..	23418-080000	3		10
46	..	24311-000070	3		5
47	..	26557-050122	3		10
48	..	160260-01800	4		1
I 48- 1	..	160260-01800 (A=EXXXXX)	3		K 10
49	..	26756-050002	3		50
50	..	124160-11360	3		1
51	..	129351-11400	3		1
52	..	129350-11410	3		1
53	..	101704-11450	6		1
54	..	103854-11490	3		1
55	..	729350-11650	3		1
56	..	101158-11230	3		1
57	..	26756-080002	3		10
58	..	729350-11660	3		1
59	..	101158-11230	3		1
60	..	26756-080002	3		10
61	..	101147-11900	3		1
62	..	22137-080000	2		10
63	..	22137-100000	3		20
64	..	22217-080000	2		50
65	..	22242-000140	2		20
66	..	24311-000120	3		10
67	..	26921-080102	1		5
68	..	124160-01650	1		1
69	..	* 121250-01710	2		1
I 69- 1	..	26106-080162 (A=EXXXXX)	2		N
70	..	* 121450-03011	1		1
I 70- 1	..	121450-03012 (A=EXXXXX)	1		R
71	..	121450-03020	1		1
72	..	22117-080000	1		100
73	..	23065-130650	1		2
74	..	24341-000400	1		5
75	..	26557-080102	1		10
I 76	..	121450-03030 (A=EXXXXX)	1		W 1
I 77	..	22272-000060 (A=EXXXXX)	1		W 1

4. エアクリーナ・サイレンサ



4. エアクリーナ・サイレンサ

83.04.28
(A)=3T82B
(B)=
(C)=
(D)=

ミラツシ NO.	レベル 0	フレンパツコウ	フレンメイ	---コウ---	I	P/U	A	R
				(A)(B)(C)(D)				
1	.	129350-12500	エアクリーナ	1				1
I 1A	..	129350-12530 (A=EXXXXX)	ダストハポン シクミ	1		W		1
I 1B	..	124756-12510 (A=EXXXXX)	エアクリーナ	1		W		1
I 1C	..	121120-12560 (A=EXXXXX)	ウイバツホルト	1		W		1
I 1D	..	129350-12520 (A=EXXXXX)	カーシ シクミ	1		W		1
I 1E	..	121120-12570 (A=EXXXXX)	シールワツシヤ	1		W		1
I 1F	..	129350-12540 (A=EXXXXX)	ハツツル シクミ	1		W		1
2	.	129350-12550	キクキカン	1				1
3	.	129350-12560	キクキエツコウカン	1				1
4	.	124768-12610	ハツツ (キクキホース)	3				1
5	.	129350-12700	キクキマニホルト	1				1
6	.	129350-12710	PK (マニホルト)	1				1
7	.	129350-13490	サイレンサ CMP	1				1
8	..	121470-13580	クラフ*	1				1
9	.	124465-13652	マニホルト (サイレンサ)	1				1
10	..	22217-100000	ハツツカネ 10	1				100
11	..	26116-100652	ホルト 10X65	1				5
12	..	26716-100002	ワツ 10	1				10
13	.	121450-13200	カスツツ (サイレンサ)	1				1
14	.	129350-13250	カスツツ (マニホルト)	1				1
15	.	729350-13500	ハツツマニホルト シクミ	1				1
16	..	26216-080222	ウエコホルト 8X22	4				2
17	..	26716-080002	6カツツ M8 (6T)	4				10
I 18	.	22217-080000 (A=EXXXXX)	ハツツカネ 8	4			Z	50
I 19	.	22217-080000 (A=EXXXXX)	ハツツカネ 8	4			Z	50
20	.	* 26116-080652	ホルト 8X65	4				5
I 20- 1	.	26013-080652 (A=EXXXXX)	ホルト (B) 8X65	4		N		5

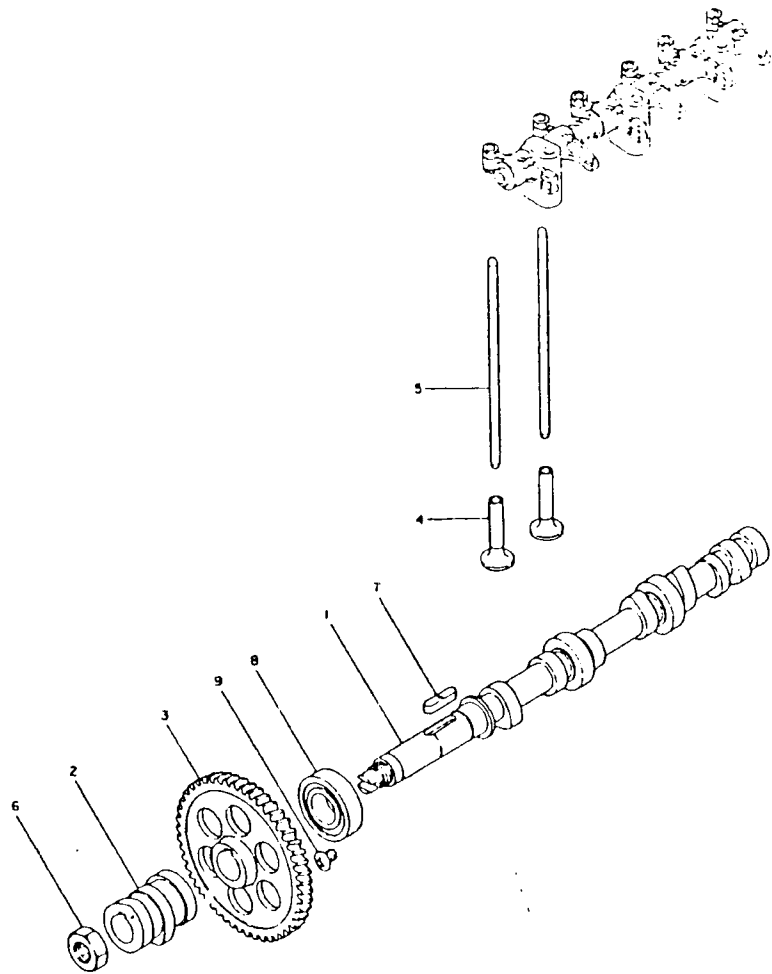
5. カム シャ フ ト

↑-----↑
I 1A12 I
I (1A05) I
↑-----↑
NPC-1180

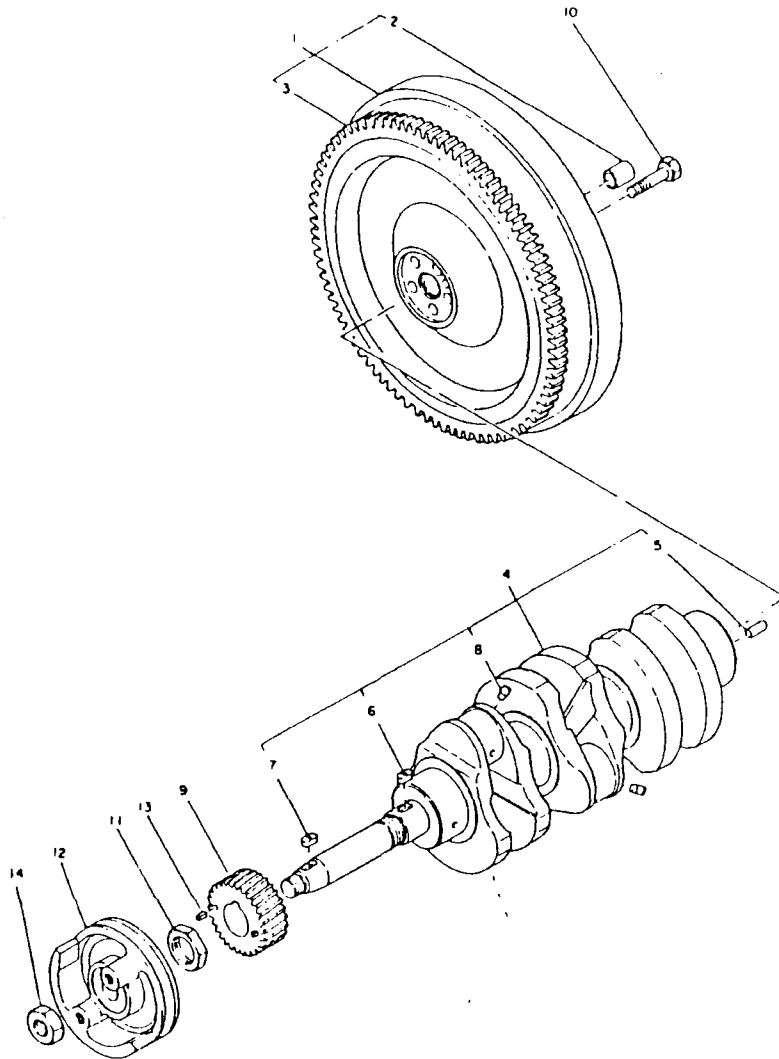
5. カム シャ フ ト

83.04.28
(A)=3T82B
(B)=
(C)=
(D)=

ミツウシ NO.	シリアル NO.	フレンシ コンパ ク	フレン 材	----- (A)(B)(C)(D)	I	P	U	A	R
1	.	129350-14010	カムシャフト	1					1
2	.	121450-14090	フォロ	1					1
3	.	129350-14100	カムギヤ	1					1
4	.	104200-14200	クワツツ	6					1
5	.	129350-14400	フレンチロツト	6					1
6	.	104300-76460	シムツツ	1					1
I 6-1	.	121450-14120 (A=EXXXXX)	ワツツ (カムギヤ)	1			N		1
7	.	22512-070300	ワヱギギヤ 7X30	1					2
8	.	24101-062054	ホーローワザリンク 6205	1					1
9	.	26581-080102	ワザリンク コネツク 8X10	1					20



6. クランクシャフト



6. クランクシャフト

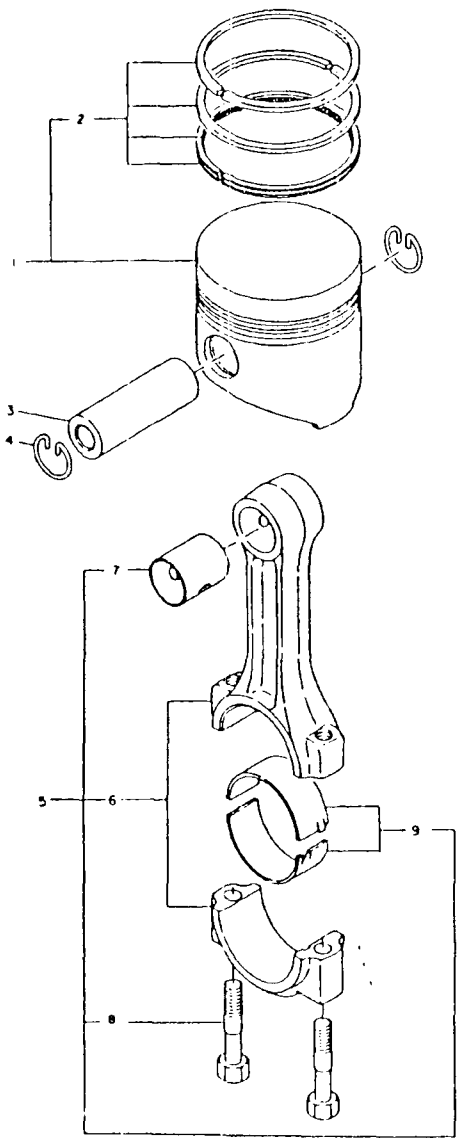
83.04.28

↑-----↑
I 1A13 I
I (1A05) I
↑-----↑
NPC-1180

(A)=3T82B
(B)=
(C)=
(D)=

ミタツシ NO.	レベル 0	ワビシハソコ	ワビシマイ	---コソ---	I	P/U	A	R
				(A)(B)(C)(D)				
1	.	* 129350-21590	ワライホイル CMP	1				1
I 1- 1	.	129350-21591	ワライホイル	1		N		1
				(A=EXXXXX)				
2	..	124450-21230	ハ・イロツフツツシ	1				1
3	..	129350-21600	リンクキツ	1				1
4	..	729350-21700	クランクシャフト シクミ	1				1
5	..	22312-080160	ハイコトシ 8X16	1				10
6	..	22512-070180	ワエツキ- 7X18	1				5
7	..	22512-070180	ワエツキ- 7X18	1				5
8	..	* 27221-060100	ワジマワシク 6X10	3				5
I 8- 1	..	24190-080001	ワキク 1/4	3		N		
				(A=EXXXXX)				
9	.	129350-21200	クランクキツ	1				1
10	.	105225-21500	ホルト(ワライホイル)	5				1
11	.	121450-21540	ワツト(クランクキツ)	1				1
I 11- 1	.	121450-21541	ワツト 28(クランクキツ)	1		S		
				(A=EXXXXX)				
12	.	129350-21650	Vワ-リ(クランクシャフト)	1				1
13	.	22351-040008	ワ-ルシ 4X8	2				30
14	.	26776-180002	トメワツト(ワソ 18)	1				2

7. ピストン・コネクティングロッド



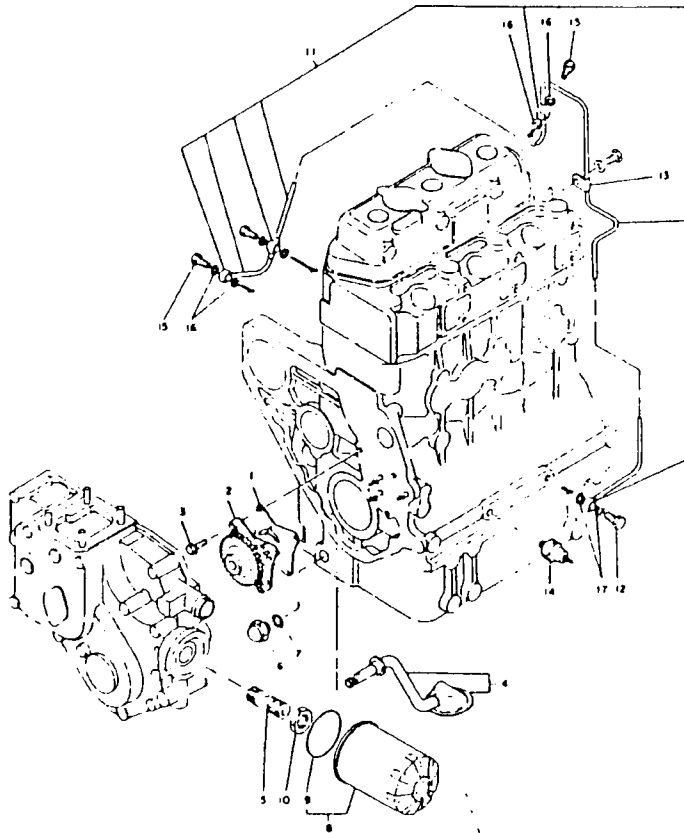
↑-----↑
I 1A14 I
I (1A05) I
↑-----↑
NPC-1180

7. ピストン・コネクティングロッド

83-04-28
(A)=3T82B
(B)=
(C)=
(D)=

ミツシ NO.	レベル 0	フ"ピ"ン"コ"ウ	フ"ピ"ン	メ"イ	---コ"ス"---	I	P/U	A	R
					(A)(B)(C)(D)				
1	.	* 129351-22090	ピ"スト"ン	CMP	3				1
I 1-	1	129369-22090	ピ"スト"ン	CMP	3		R		
					(A=EXXXXX)				
2	..	729351-22500	ピ"スト"ン"リ"ン"ク"	シ"ク"ミ	3				1
3	.	103338-22300	ピ"スト"ン"ピ"ン	(NS65.75)	3				1
4	.	103338-22400	ピ"スト"ン"ピ"ン"メ"タ"ル		6				1
5	.	729350-23100	コ"ネ"ク"チ"ン"ク"	ロ"ツ"ト"	シ"ク"ミ	3			1
6	..	129350-23010	コ"ネ"ク"チ"ン"ク"	ロ"ツ"ト"	3				
7	..	129350-23100	ピ"スト"ン"ピ"ン"メ"タ"ル		3				1
8	..	* 124060-23201	ロ"ツ"ト"	ホ"ル"ト	2				1
I 8-	1	104500-23201	ロ"ツ"ト"	ホ"ル"ト	6		N		1
					(A=EXXXXX)				
9	..	124060-23300	ク"ラ"ン"ク"ピ"ン"メ"タ"ル		3				1

8. 潤滑油系統



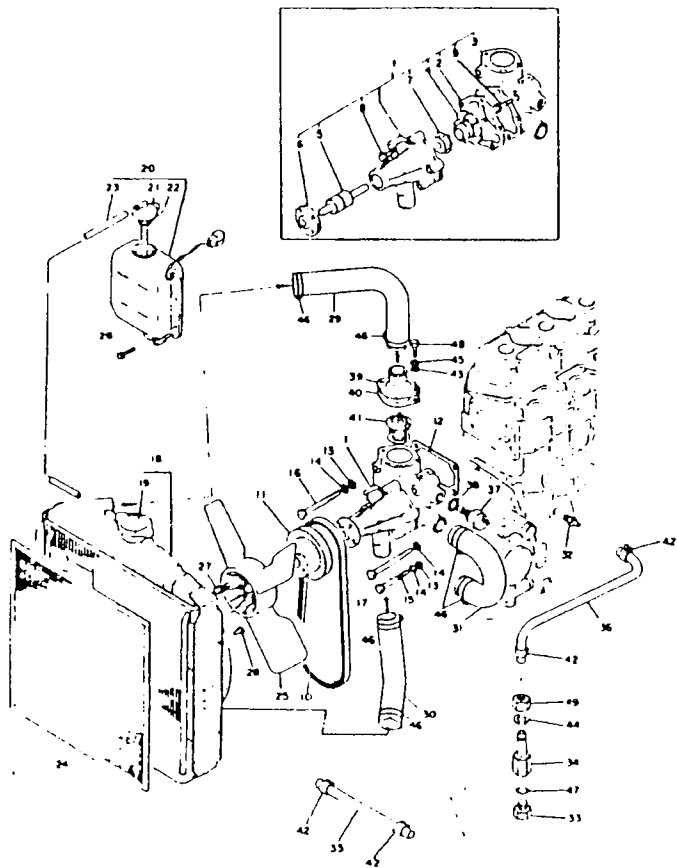
↑-----↑
 I 1A15 I
 I (1A05) I
 ↑-----↑
 NPC-1180

8. 潤滑油系統

83.04.28
 (A)=3T82B
 (B)=
 (C)=
 (D)=

ミタリ NO.	レベル 0	フレンパソコウ	フレンメイ	----- (A)(B)(C)(D)	I	P/U	A	R
1	.	121450-32021	ハーツキン(ホソクワ)	1				1
2	.	129350-32090	LOホソクワ CMP	1				1
3	.	26012-060222	ホソクワ(E 6X22)	3				30
4	.	129350-35090	キコニシカシ CMP (LO)	1				1
5	.	* 121250-35300	LOアツキヨクチヨクヒヤンシクミ	1				1
I 5- 1	.	124085-35300	チヨクアツキ CMP (LO)	1			R	1
				(A=EXXXXX)				
6	.	121550-35100	フクロアツキ (PF1/4)	1				1
7	.	121550-35110	トウホソクワ 18	1				1
8	.	124550-35110	オイルフィルタ	1				1
9	.	124450-35110	オイルク (オイルフィルタ)	1				1
10	.	* 124450-35350	シメツクアツキ	1				1
I 10- 1	.	124085-35350	トメアツキ 20 (LOチヨクアツキ)	1			R	1
				(A=EXXXXX)				
11	.	129350-39200	LO-ハソクワ CMP	1				1
12	.	124160-39140	カンクキチホソクワ	1				1
13	.	* 121400-39240	フレツメ	1				1
I 13- 1	.	124450-39240	クランツク	1			R	1
				(A=EXXXXX)				
14	.	124160-39450	アツキ イツチ	1				1
15	.	124550-59820	カンクキチホソクワ	3				1
16	.	23414-080000	トウホソクワ 8	6				50
17	.	23414-100000	トウホソクワ 10	2				20

9. 冷却水系統



↑-----↑
I 1A16 I
I (1A05) I
↑-----↑
NPC-1180

9. 冷却水系統

83.04.28
(A)=3182B
(B)=
(C)=
(D)=

ミタシ NO.	シリアル NO.	部品名	数量	単位	備考
					---コタウ--- I P/U A R (A)(B)(C)(D)
1	129350-42010	GW-ポンプ* CMP	1		1
2	121450-42050	ハブ* (GWポンプ*ポンタイ)	1		1
3	129350-42120	トリツク* (GW-P)	1		1
4	129350-42200	シムラ	1		1
5	121450-42240	シフト* (ポンク)	1		1
6	121450-42260	ワッパ* (V2*ニ)	1		1
7	121450-42310	メカニカルシール	1		1
8	* 26011-060352	ボルト (A 6x35)	1		30
I 8-1	26106-060322	ツバ*ボルト 6x32 (A=EXXXXX)	1		N
9	* 26011-080402	ボルト (A 8x40)	2		20
I 9-1	26106-080402	ツバ*ボルト 8x40 (A=EXXXXX)	2		N
10	129350-42290	ワッパ* (A33.5)	1		1
11	121450-42350	V2*ニ (GW=P2ニ)	1		1
12	129350-44410	ハブ* (GWポンプ*トリツク*)	1		1
13	22117-080000	ワッパ* 8	3		100
I 14	22212-080000	ワッパ* (A) 8 (A=EXXXXX)	4		Z 50
I 15	26116-080602	ボルト 8x60 (A=EXXXXX)	2		Z 10
16	* 26116-080852	ボルト 8x85	1		5
I 16-1	26106-080822	ツバ*ボルト 8x82 (A=EXXXXX)	3		N
17	* 26116-080902	ボルト 8x90	1		10
I 17-1	26106-080872	ツバ*ボルト 8x87 (A=EXXXXX)	1		N
18	129350-44500	ワッパ* (A)	1		1
19	124450-44590	ワッパ* (B)	1		1
20	121470-44510	ワッパ* (C)	1		1
21	121450-44530	ワッパ* (ポンク)	1		1
22	121450-44560	ワッパ* (ポンク)	1		1
23	23065-070180	ワッパ* (A) 7x180	1		20
24	121150-44580	ワッパ* (A)	1		1
25	129350-44740	ワッパ* (D=320)	1		1
26	* 26011-060162	ボルト (A 6x16)	2		20
I 26-1	26012-060222	ボルト (E 6x22) (A=EXXXXX)	4		N 30
27	26011-060162	ボルト (A 6x16)	4		20
28	26116-080122	ボルト 8x12	4		10
I 28A	129350-44760	ワッパ* (A) 8x12 (A=EXXXXX)	1		W 1
29	129350-49010	ワッパ* (A)	1		1
30	129350-49020	ワッパ* (B)	1		1
31	121450-49030	ワッパ* (C)	1		1
32	121550-49111	ワッパ* (A) 8x11	1		1
33	129350-49120	ワッパ* (A) 8x11	1		1
34	129350-49130	ワッパ* (A) 8x11	1		1
35	121250-49150	ワッパ* (A) 8x11	1		1
36	121250-49160	ワッパ* (A) 8x11	1		1
37	124250-49351	ワッパ* (A) 8x11	1		1
38	124250-49360	ワッパ* (A) 8x11	1		1
39	129350-49530	ワッパ* (A) 8x11	1		1
40	* 124736-49540	ワッパ* (A) 8x11	1		1

** ワッパ *

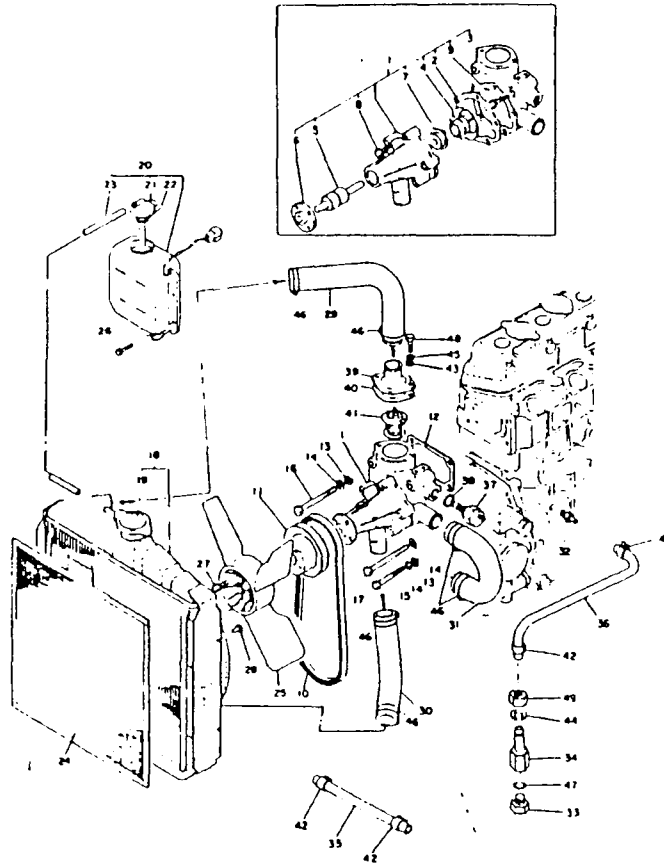
N007828

9. 冷却水系統

+-----+
| 1B01 |
| (1A05) |
+-----+
NPC-1180

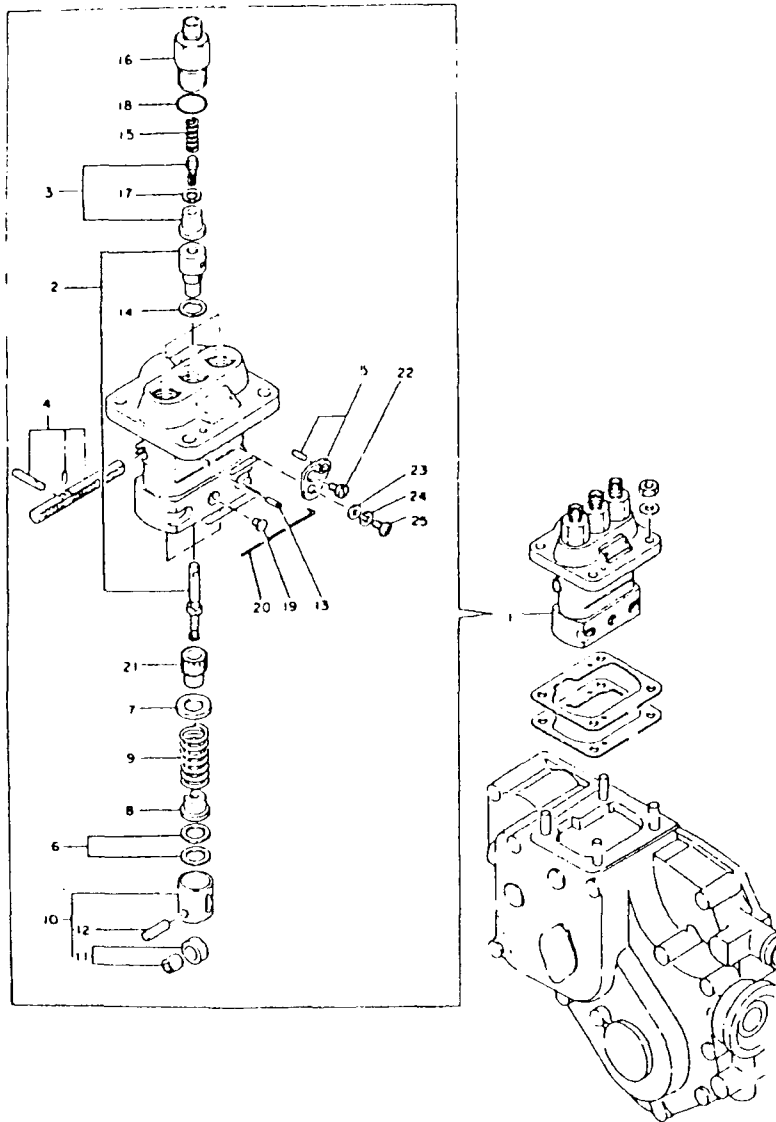
9. 冷却水系統

83.04.28
(A)=3T82B
(B)=
(C)=
(D)=



ミラノ No.	レベル 0 部品番号	部品名	---コネク--- (A)(B)(C)(D)	I P/U A R
I 40-1	129350-49540 (A=EXXXXX)	ウォーターポンプ(ターボスターカ)	1	N
41	129350-49800	ターボスター	1	1
42	124766-59050	ホースリフト*	4	1
43	22117-08000	ウォーター	2	100
44	22212-100000	ウォーターカ 10	1	50
45	22217-080000	ウォーターカ 8	2	50
46	23010-038000	ホースリフト 38	6	10
47	24311-000120	ウォーターP-12	1	10
48	26116-080222	ホースリフト 8x22	2	10
49	26776-100002	ウォーター 10	1	10

10. F O 噴射ポンプ



↑-----↑
↑1802↑
↑(1A05)↑
↑-----↑
NPC-1180

10. F O 噴射ポンプ

83-04-28
(A)=3182B
(B)=
(C)=
(D)=

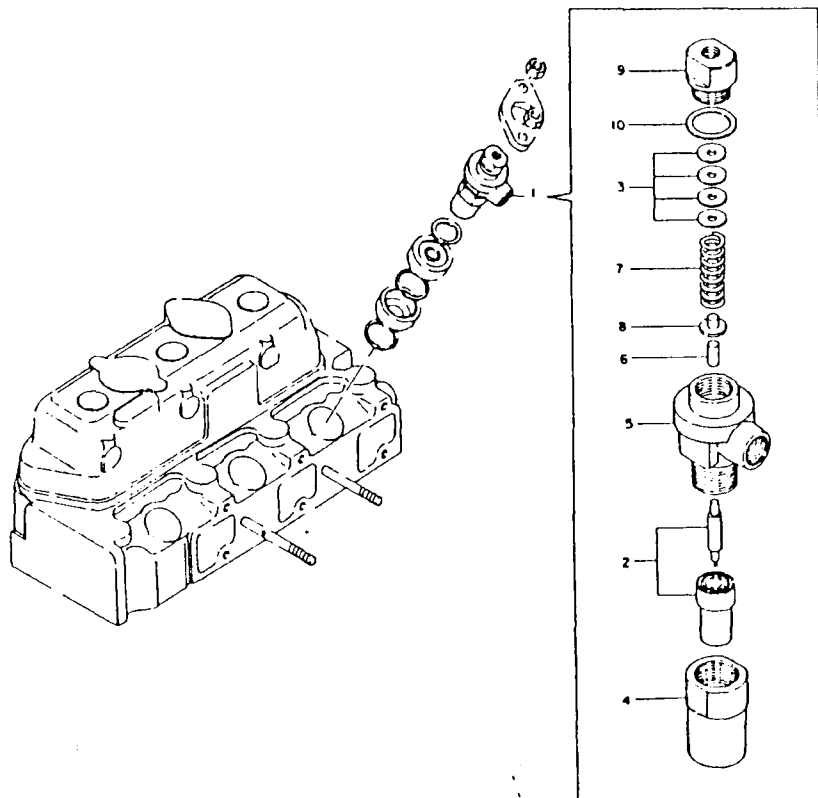
品番 NO.	品名	数量	単位	備考
1	721550-51700 F070シヤホシワシクミ	1		
2	121550-51100 フランシヤ CMP	3		
3	124060-51300 フリハリハシワ	3		
4	121450-51500 ラツクCMP	1		
5	124950-51640 F070シヤホシワCMP	2		
6	174307-51700 シュ	3		
7	174307-51170 フランシヤ-SPウカカネ	3		
8	174307-51181 フランシヤ-SPカクカカネ	3		
9	124950-51190 ハシ	3		
10	724550-51520 フランシヤカイトシクミ	3		
11	711100-51540 O-ラ-(ウチ、ソト)セツ	3		
12	174100-54120 O-ラ-シ	3		
13	103854-51251 ヒシ	1		
14	124950-51270 ハシ	3		
15	124550-51320 シ	3		
16	124550-51341 フリハリカキ(シ)2TR	3		
17	124550-51350 ハシ	3		
18	124550-51370 Oシ	3		
19	124950-51450 カイトヒシ	3		
20	121150-51460 フランシヤカイトヒシ	1		
21	124950-51510 ヒシ	3		
22	103854-51660 ヒシ	2		
23	22131-050000 サカネ 5	2		100
24	22217-050000 ハシカネ 5	2		10
25	26587-050102 ハシカネ 5x10	2		10

II. F O 噴 射 弁

↑-----↑
I 1803 I
I (1A05) I
↑-----↑
NPC-1180

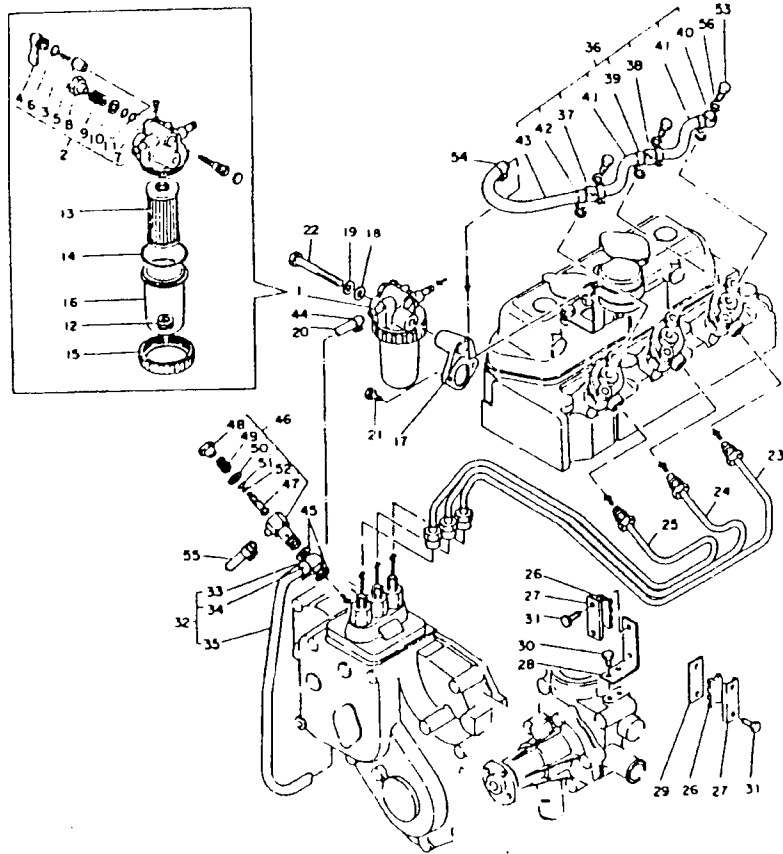
II. F O 噴 射 弁

83.04.28
(A)=3182B
(B)=
(C)=
(D)=



部品 NO.	シリアル NO.	7"ピッチ 部品名	7"ピッチ 部品名	---コネク--- (A)(B)(C)(D)	I P/U A R
1	704571-53100	ノズル先端	ノズル先端	3	1
2	124770-53000	ノズル	ノズル	3	1
3	110250-53150	FVSPノズル保持ワッシャー	FVSPノズル保持ワッシャー	3	1
4	104500-53080	ワッシャー	ワッシャー	3	1
5	103854-53100	ノズルハウジング	ノズルハウジング	3	1
6	113200-53110	インクシール	インクシール	3	1
7	103854-53120	ワッシャー	ワッシャー	3	1
8	113200-53120	FOVノズルシール(SCE)	FOVノズルシール(SCE)	3	1
9	103854-53180	ノズルハウジング	ノズルハウジング	3	1
10	172100-53200	FVSPワッシャー	FVSPワッシャー	3	1

12. 燃料油系統



1 1804
I (1A05)
NPC-1180

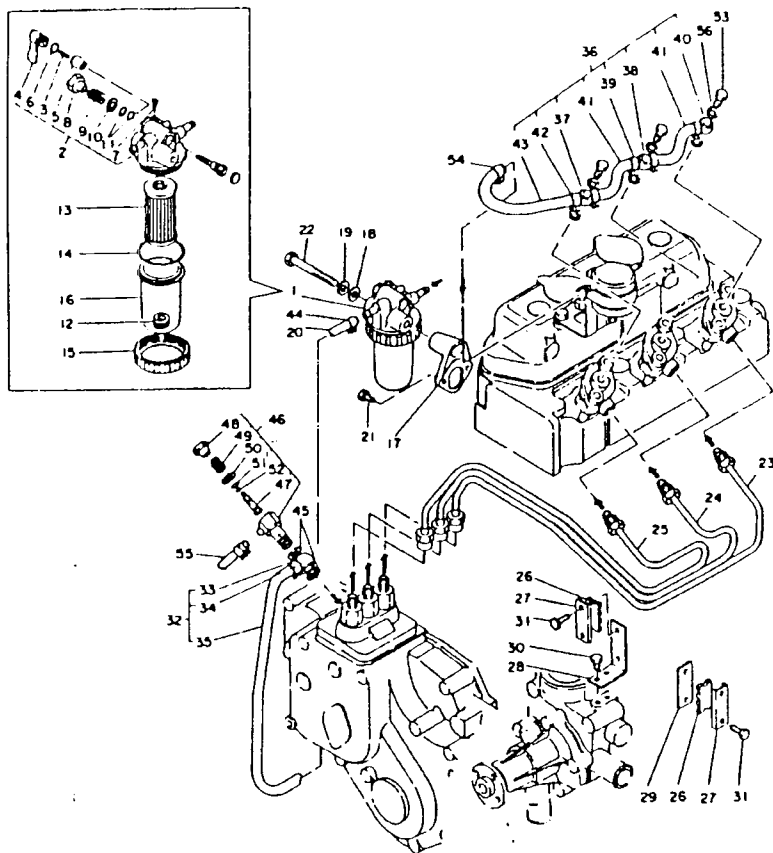
12. 燃料油系統

(A)=3182B
(B)=
(C)=
(D)=

NO.	品名	数量	単位	備考
1	129350-55600	1	個	
2	729350-55540	1	個	
3	104200-55330	1	個	
4	104200-55341	1	個	
5	104200-55321	1	個	
6	24311-240100	1	個	
7	104200-55750	1	個	
8	129350-55810	1	個	
9	129350-55820	1	個	
10	129350-55830	1	個	
11	24311-000040	1	個	
12	121250-55620	1	個	
13	124550-55700	1	個	
14	102103-55520	1	個	
15	110250-55610	1	個	
16	121254-55510	1	個	
17	129350-55610	1	個	
I 17-1	129350-55611	1	個	
	(A=E283065)			
18	22117-080000	1	個	100
19	22217-080000	1	個	50
20	* 23061-040300	1	個	30
I 20-1	23061-040350	1	個	N
	(A=EXXXXX)			
21	* 26116-060122	2	個	30
I 21-1	* 26116-060162	2	個	N 10
	(A=E283065)			
I 21-2	26106-060142	2	個	N
	(A=EXXXXX)			
22	* 26116-080652	1	個	5
I 22-1	26106-080602	1	個	N
	(A=EXXXXX)			
I 22A	22117-060000	2	個	W 100
	(A=E283065)			
23	129350-59810	1	個	
24	129350-59820	1	個	
25	129350-59830	1	個	
26	123325-59100	2	個	
27	123325-59110	2	個	
28	121450-59850	1	個	
29	121250-59860	1	個	
30	26116-060102	2	個	30
31	* 26116-060162	4	個	10
I 31-1	121465-59950	4	個	N
	(A=EXXXXX)			
32	129350-59010	1	個	
33	101304-59020	1	個	
34	124766-59050	1	個	
35	121750-59110	1	個	
36	129350-59500	1	個	
37	121750-59090	1	個	
38	124550-59090	1	個	
39	124066-59100	4	個	
40	124550-59030	1	個	

** ツワツ *

12. 燃料油系統



↑-----↑
I 1805 I
I (1A05) I
↑-----↑
NPC-1180

12. 燃料油系統

83.04.28
(A)=3T82B
(B)=
(C)=
(D)=

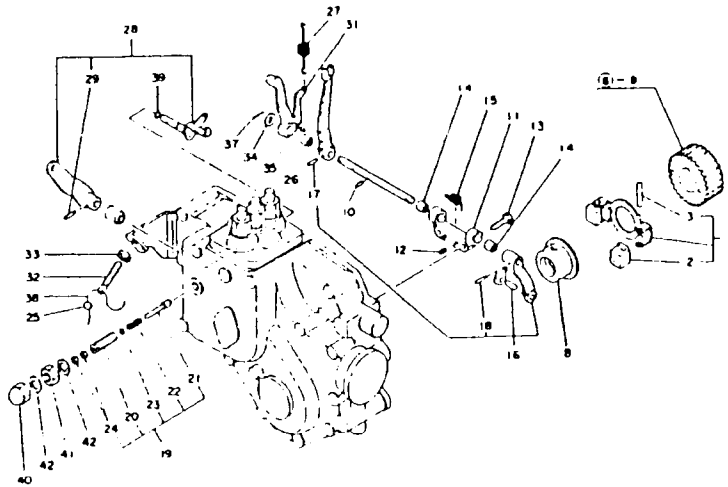
ミタツシ NO.	レバール NO.	7"ヒシ"シ"コ"ウ 7"ヒシ"シ"コ"ウ	7"ヒシ"シ"コ"ウ 7"ヒシ"シ"コ"ウ	---コウ--- (A)(B)(C)(D)	I P/U A R
41	..	129350-59550	ネリヨウハイイ° モトシ	2	1
42	..	124060-77680	クラフ°	1	1
43	..	121420-77700	FO-T(ウ-モスタート)	1	1
44	..	124766-59050	ホ-スクリツフ°	1	1
45	..	104200-59170	カンツキ"マホ"Mtハ°ツキン	2	1
46	..	129350-59190	カンツキ"マホ"Mt CMP	1	1
47	..	129350-59800	ヒ°スリク"(エア-スキ)	1	1
48	..	129350-55810	オシホ"タン	1	1
49	..	129350-55820	スフ°リク"(エア-スキ)	1	1
50	..	129350-55830	オリク"オヤイ	1	1
51	..	24311-000040	オリク" P4	1	5
52	..	24311-000030	オリク" P3	1	5
53	..	101147-59810	カンセツシ"ホ"Mt	3	1
54	..	124060-77680	クラフ°	1	1
55	..	* 23061-040300	ヒ°ニールハイ° 4X300	1	30
I 55-1	..	23061-040350	ヒ°ニールハイ° 4X350	1	N
		(A=EXXXXX)			
56	..	23414-080012	ト"クハ°ツキン	6	10
I 57	..	121520-01850	ハ°ツキン(ワイ-ト"ホ"シ"フ°)	1	W 1
		(A=EXXXXX)			
I 58	..	129350-59100	ホ-スクリツフ° B	1	W 1
		(A=EXXXXX)			
I 59	..	106500-44610	フルト"メ(アウツワイ)	1	W 1
		(A=EXXXXX)			

13. ガバナ駆動

1 1B06 I
1 (1A05) I
+-----+
NPC-1180

13. ガバナ駆動

(A)=3T82B
(B)=
(C)=
(D)=



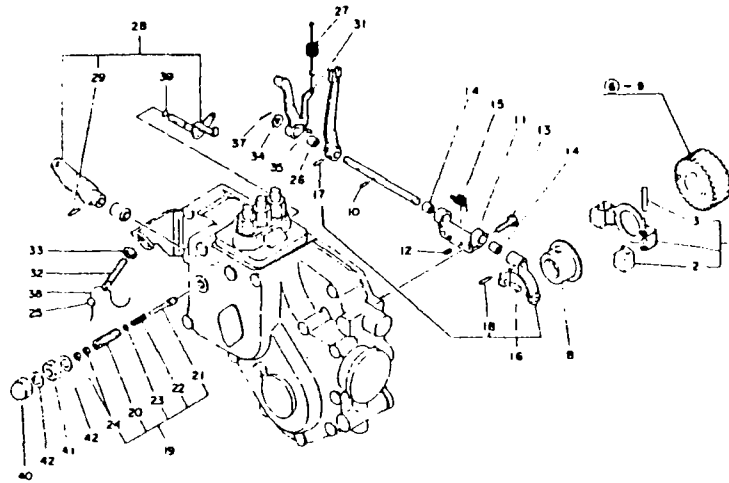
ミツツシ NO.	レバ NO.	部品名	数量	備考	I	P	U	A	R

(A)(B)(C)(D)									
1	.	121450-61100	1	カムシャフト CMP	1				1
I 1- 1	.	121450-61101 (A=EXXXXX)	1	カムシャフト CMP	1		S		
2	..	104200-61200	2	カムシャフト					1
3	..	172200-61220	2	ピッチカムシャフト					1
8	.	129350-61600	1	カムシャフト					1
10	.	* 22312-030100	1	ワッシャー 3X10					30
I 10- 1	.	22351-030010 (A=EXXXXX)	1	ワッシャー 3X10			N		
11	.	121450-61620	1	ボルト(レバ)シャフト					1
I 11- 1	.	121520-61620 (A=EXXXXX)	1	ボルト(レバ)シャフト			S		
12	.	22351-040008	2	ワッシャー 4X8					30
13	.	26116-060222	2	ワッシャー 6X22					30
14	.	121450-61520	2	ニードルベアリング					1
I 14- 1	.	121520-61520 (A=EXXXXX)	2	ニードルベアリング			S		
15	.	121450-61631	1	ピッチカム					1
16	.	* 121450-61000	1	カムシャフト CMP					1
I 16- 1	.	121450-61001 (A=EXXXXX)	1	カムシャフト CMP			N		
I 17	..	22322-030160 (A=EXXXXX)	1	ワッシャー 3X16				Z	20
18	..	22322-030180	2	ワッシャー 3X18					20
19	.	121470-66550	1	フォリミツ CMP					1
I 19- 1	.	121470-66551 (A=E282968)	1	フォリミツ CMP			S		1
20	..	121450-66560	1	ボルト(フォリミツ)					1
I 20- 1	..	121450-66561 (A=E282968)	1	ボルト(フォリミツ)			S		1
21	..	124950-66570	1	ピッチカム					1
I 21- 1	..	121450-66570 (A=E282968)	1	ピッチカム			S	*	1
22	..	121470-66580	1	カムシャフト					1
23	..	124950-66590	1	ワッシャー(フォリミツ)					1
24	..	26756-050002	2	ピッチカム					50
25	..	135210-61090	1	ワッシャー					1
26	.	121450-61520	1	ニードルベアリング					1
27	.	129350-66010	1	カムシャフト					1
28	.	721450-66530	1	カムシャフト					1
29	..	* 22322-030180	1	ワッシャー 3X18					20
I 29- 1	..	22322-030200 (A=EXXXXX)	1	ワッシャー 3X20			N		20
31	.	121450-66160	1	カムシャフト					1
I 31- 1	.	121450-66180 (A=EXXXXX)	1	カムシャフト			S		
32	.	121450-66420	1	カムシャフト(RPM)					1
33	.	124772-66890	1	カムシャフト					1
34	.	22137-080000	1	カムシャフト					10
35	.	22312-030080	1	ピッチカム					20
37	.	22417-300150	1	ワッシャー 3X15					10
38	.	* 22451-100000	1	ワッシャー 1.0					50
I 38- 1	.	22451-060000 (A=EXXXXX)	1	ワッシャー 0.1			R		

** ツツツ **

N007832

13. ガバナ駆動



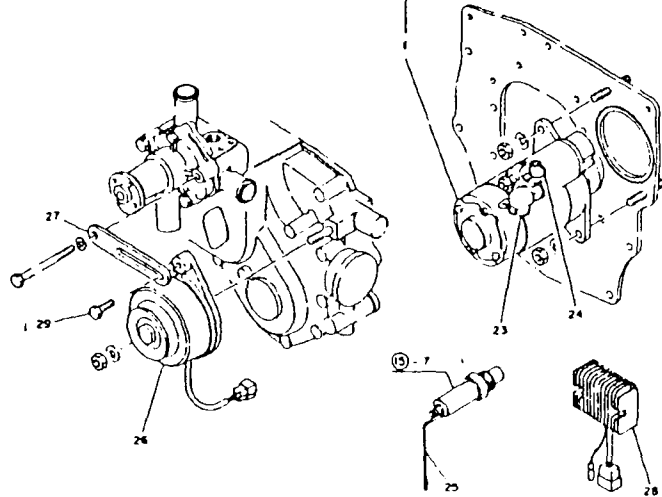
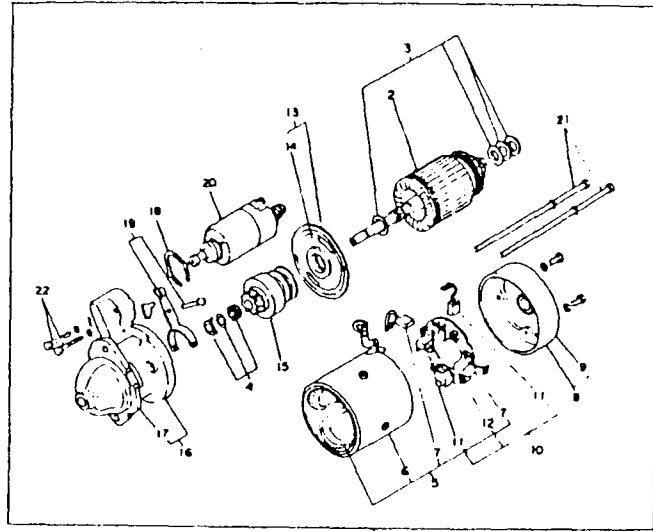
+-----+
I 1807 I
I (1A05) I
+-----+
NPC-1180

13. ガバナ駆動

83.04.28
(A)=3T82B
(B)=
(C)=
(D)=

ミツシ NO.	シリアル NO.	7"ピッチ用部品名	7"ピッチ 機能	---コネク--- (A)(B)(C)(D)	I	P/U	A	R
39	.	24311-000050	Oリング P5		1			5
39-1	.	24311-000070 (A=EXXXXX)	Oリング P-7		1	S		5
40	.	26687-120002	ワゴンナット(ワゴンナット)		1			10
41	.	26736-120002	ナット 12		1			10
42	.	43400-500450	ワゴンナット		2			1
I 43	.	22272-000060 (A=EXXXXX)	エカ"ワゴンナット" 6		2	W		10
I 44	.	22312-040008 (A=EXXXXX)	ワゴンナット 4x8		2	W		
I 45	.	121250-03640 (A=EXXXXX)	ワゴンナット		1	W		1
I 46	.	104211-03770 (A=EXXXXX)	インナワゴンナット		1	W		1
I 47	.	121551-66520 (A=EXXXXX)	ワゴンナット		1	W		1
I 48	.	121551-66580 (A=EXXXXX)	ワゴンナット(ワゴンナット)		1	W		1
I 49	.	121551-66900 (A=EXXXXX)	ワゴンナット(ワゴンナット)		1	W		1
I 50	.	22322-030160 (A=EXXXXX)	ワゴンナット 3x16		1	W		50
I 51	.	24311-000090 (A=EXXXXX)	Oリング P-9		1	W		5
I 52	.	26106-060122 (A=EXXXXX)	ワゴンナット 6x12		1	W		30
I 53	.	26116-050128 (A=EXXXXX)	ワゴンナット(ワゴンナット) 5x12		1	W		20

14. 電気始動装置



↑-----↑
I 1808 I
I (1A05) I
↑-----↑
NPC-1180

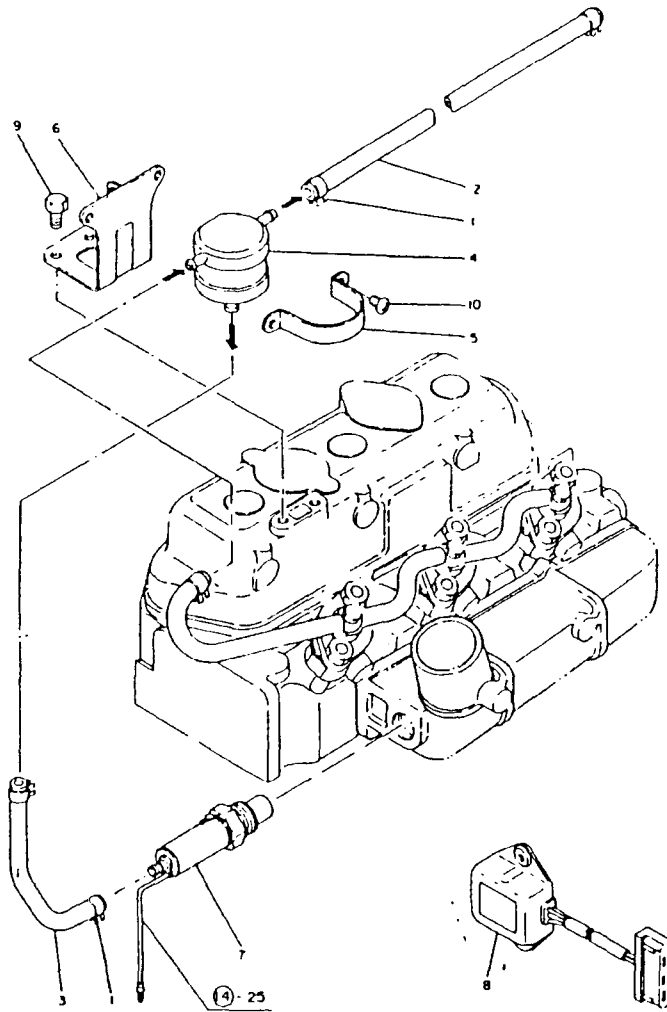
14. 電気始動装置

83.04.28
(A)=3T82B
(B)=
(C)=
(D)=

NO.	品名	数量	単位	備考
1	124250-77012	1	個	
2	X21207100	1	個	
3	X21201115	1	個	
4	X21201110	1	個	
5	X21204259	1	個	
6	X21142215	4	個	
7	X21209311	2	個	
8	X22501300	1	個	
9	X21204302	1	個	
10	X21205310	1	個	
11	X21207312	2	個	
12	X21201313	4	個	
13	X21205400	1	個	
14	X21204401	1	個	
15	X212045001	1	個	
16	X21205650	1	個	
17	X21202601	1	個	
18	X21202602	1	個	
19	X21201605	1	個	
20	X212037002	1	個	
21	X21204810	2	個	
22	X21145866	2	個	
23	124550-77020	1	個	
24	124550-77030	1	個	
25	124764-77090	1	個	
26	121450-77200	1	個	
27	121522-77330	1	個	
28	121450-77711	1	個	
29	26011-080252	1	個	20
I 30	129350-77050	1	個	W 1

(A=EXXXXX)

15. サーモスタート装置



+-----+
I 1809 I
I (1A05) I
+-----+
NPC-1180

15. サーモスタート装置

83.04.28
(A)=3T82B
(B)=
(C)=
(D)=

ミタツ NO.	品名	数量	単位	備考	---コク---	I	P	U	A	R
					(A)(B)(C)(D)					
1	124060-77680 クラック	4								1
2	124732-77701 FOH*17*(ハツク)-F07ク	1								1
3	121400-77700 FOH*17*(ハツク)-7*52"	1								1
1 3-1	121400-77701 FOH*17* (A=EXXXXX)	1							S	
4	121750-77800 ハツククック	1								1
5	121550-77810 ハツクA(クック)	1								1
6	124460-77820 ハツククック+リツクハツク*(ハツ)	1								1
7	129350-77910 サ-スタ-7*52"	1								1
8	129350-77920 コント-ルユニット	1								1
9	26116-08012 ホール 8x12	2								10
10	26557-060082 ハツククック 6x8	2								10

1B12

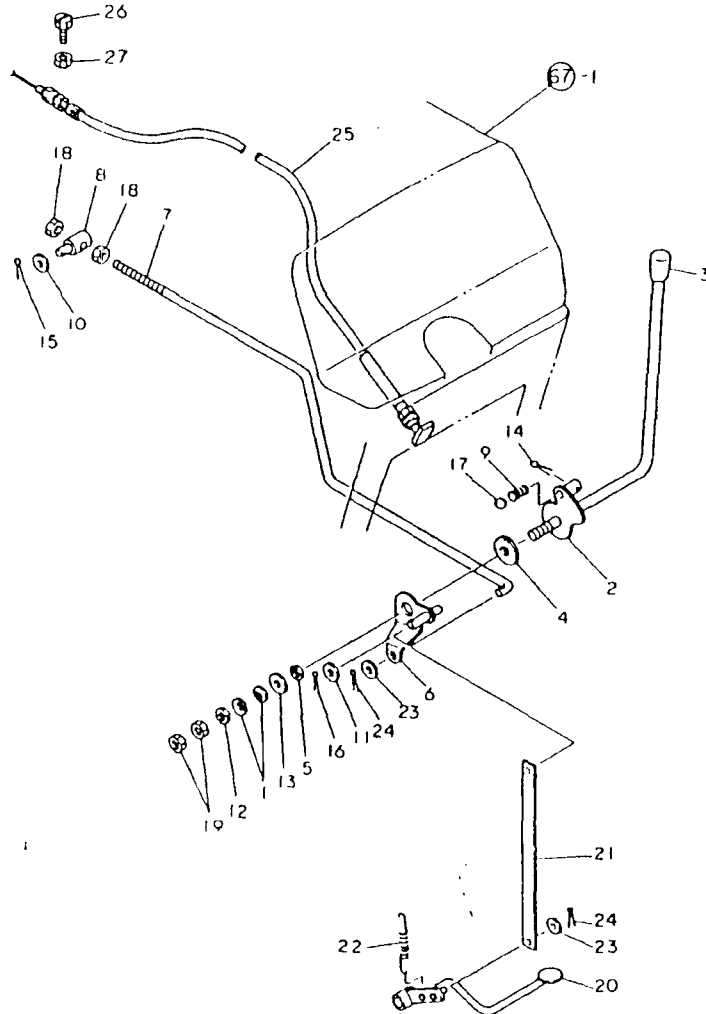
エンジンコントロール部

項目No.	項目名称	ロケーション
16.	アクセルレバー	1B13
17.	フュエルタンク	1B14
18.	ベルトカバー	1B15

マスターインデックス

エンジン部(3T82B形)	1A05
エンジンコントロール部	1B12
フロントアクスル部	1C01
トランスミッション部	1D01
リアアクスル部	1E03
油圧コントロール部	1E12
電装品部	1F04
積装品部	1F08
ヒッチ部	1G01
標準付属品	1G04
ロータリ部(RC1604形)	1G07
ロータリ部(RS1404形)	1H08
部品番号順索引表	1L01
マスターインデックス	1M16, 1M15

16. アクセルレバー



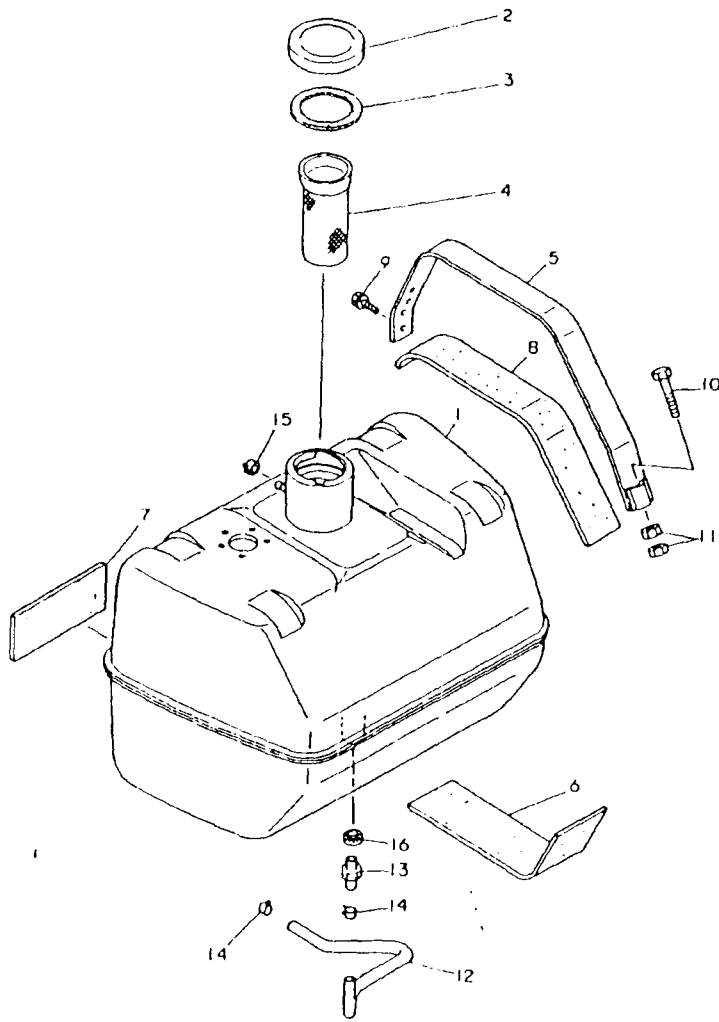
↑-----↑
↑ 1B13 ↑
↑ (1B12) ↑
↑-----↑
NPC-1180

16. アクセルレバー

83.04.28
(A)=YM2010
(B)=YM2010D
(C)=
(D)=

品番 NO.	仕様 0	部品 名	数量	単位	備考	---コタ---	I	P	U	A	R	
							(A)	(B)	(C)	(D)		
1	.	194740-00160	2	2	レバー M10						10	
2	.	194420-01110	1	1	アクセルレバー						1	
2-1	.	194420-01111	1	1	アクセルレバー				S		1	
		(A=F00503)			(B=F00489)							
3	.	194150-01190	1	1	アクセルレバーノブ						1	
4	.	194145-01260	1	1	リンクジョイント						1	
5	.	194150-01270	1	1	スプリング 20						1	
6	.	* 194420-01350	1	1	リンクレバー (アクセル)						1	
6-1	.	194420-01351	1	1	リンクレバー (アクセル)				N		1	
		(A=F00503)			(B=F00489)							
7	.	194312-01360	1	1	リンクジョイント (アクセル)						1	
7-1	.	194312-01361	1	1	リンクジョイント (アクセル)				S		1	
		(A=F00503)			(B=F00489)							
8	.	194150-01370	1	1	アクセルレバーアシスタント						1	
I 9	.	194080-27480	1	1	リンクジョイント B					Z	2	
		(A=F02787)			(B=F02285)							
10	.	22137-080000	1	1	スプリング 8						10	
11	.	22137-080000	1	1	スプリング 8						10	
12	.	22137-100000	1	1	スプリング 10						20	
13	.	22157-100000	1	1	スプリング 10						10	
I 14	.	22417-160180	1	1	ワッシャー 1.6X18					Z	10	
		(A=F02787)			(B=F02285)							
15	.	22417-160180	1	1	ワッシャー 1.6X18						10	
16	.	22417-160180	1	1	ワッシャー 1.6X18						10	
I 17	.	24190-110001	1	1	リンクジョイント 11 / 32					Z	5	
		(A=F02787)			(B=F02285)							
18	.	26716-080002	2	2	ボルト M8 (6T)						10	
19	.	26716-100002	2	2	ボルト 10						10	
20	.	194420-01410	1	1	リンクジョイント						1	
21	.	* 194312-01440	1	1	リンクジョイント (7-トアクセル)						1	
I 21-1	.	194312-01441	1	1	リンクジョイント (7-トアクセル)				N		1	
		(A=FXXXXX)			(B=FXXXXX)							
22	.	194420-01450	1	1	リンクジョイント (7-トアクセル)						1	
23	.	22137-060000	2	2	スプリング 6						50	
24	.	22417-160180	2	2	ワッシャー 1.6X18						10	
25	.	194275-01500	1	1	リンクジョイント CMP						1	
I 25-1	.	194167-01500	1	1	リンクジョイント CMP				S		1	
		(A=F02787)			(B=F02285)							
I 25-2	.	194312-01600	1	1	リンクジョイント CMP				S		1	
		(A=FXXXXX)			(B=FXXXXX)							
26	.	26116-050142	1	1	ボルト 5x14						30	
27	.	26756-050002	1	1	ボルト 5						50	

17. フュエルタンク



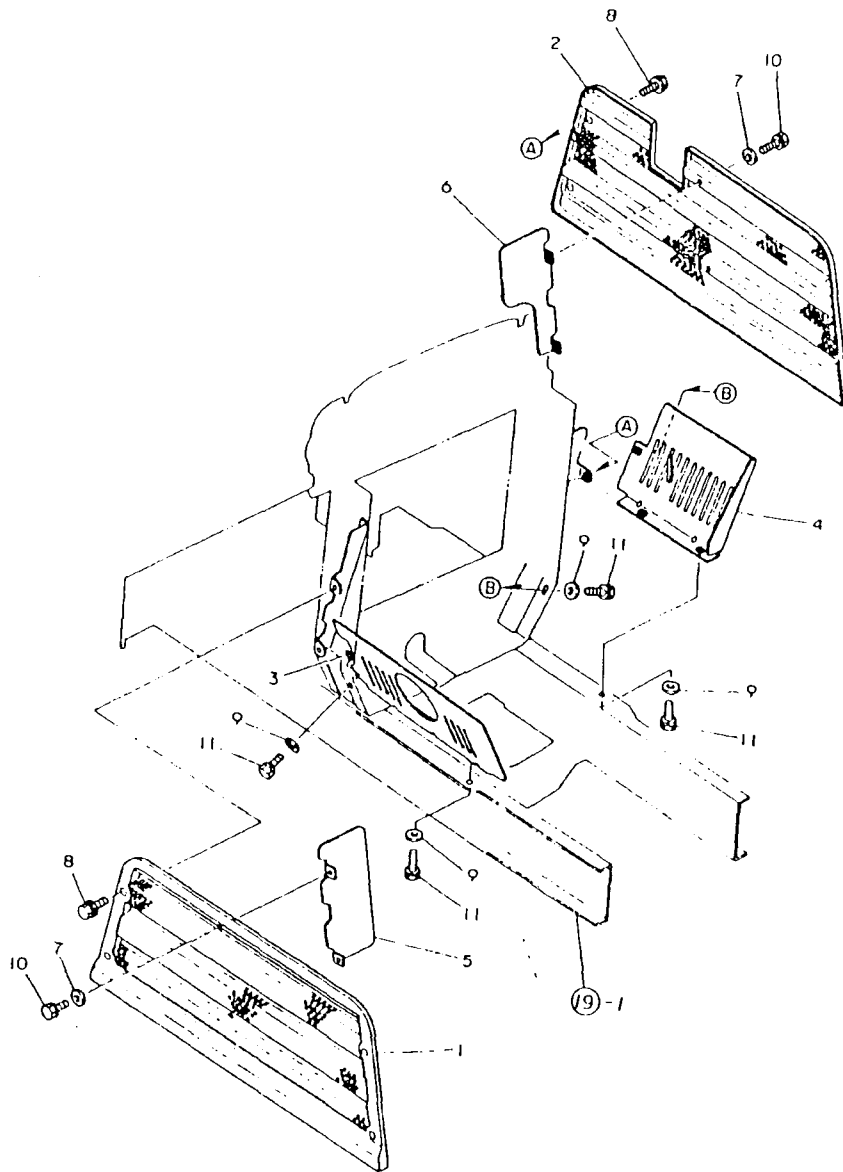
↑-----↑
↑ 1B14 ↑
↑ (1B12) ↑
↑-----↑
NPC-1180

17. フュエルタンク

83-04-28
(A)=YM2010
(B)=YM2010d
(C)=
(D)=

NO.	ミタシ	シヤル 0	7"レバ"コ"ク	7"レバ"イ	----コク---- I P/U A R			
					(A)	(B)	(C)	(D)
1	.	*	194312-04110	7"レバ"コ"ク	1	1		1
I 1- 1	.	.	194550-04110	7"レバ"コ"ク CMP	1	1	N	
			(A=FXXXXX)	(B=FXXXXX)				
2	.	*	101504-55071	7"レバ"コ"ク (7"レバ"イ)	1	1		1
I 2- 1	.	.	101504-55041	7"レバ"コ"ク (7"レバ"イ)	1	1	N	
			(A=FXXXXX)	(B=FXXXXX)				
3	.	.	101504-55051	7"レバ"コ"ク (7"レバ"イ)	1	1		1
4	.	.	101504-55101	7"レバ"コ"ク (7"レバ"イ)	1	1		1
5	.	.	194310-04250	7"レバ"コ"ク (7"レバ"イ)	2	2		1
6	.	.	194312-04260	7"レバ"コ"ク (7"レバ"イ)	1	1		1
7	.	.	194420-04260	7"レバ"コ"ク (7"レバ"イ)	2	2		1
8	.	.	194440-61750	7"レバ"コ"ク (7"レバ"イ)	2	2		1
9	.	.	26013-080162	7"レバ"コ"ク (7"レバ"イ)	2	2		20
10	.	.	26116-080502	7"レバ"コ"ク (7"レバ"イ)	2	2		10
11	.	.	26716-080002	7"レバ"コ"ク (7"レバ"イ)	4	4		10
12	.	.	194312-04720	7"レバ"コ"ク (7"レバ"イ)	1	1		1
12- 1	.	.	194112-04720	7"レバ"コ"ク (7"レバ"イ)	1	1	S	1
			(A=F00106)	(B=F00106)				
13	.	.	194130-04750	7"レバ"コ"ク (7"レバ"イ)	1	1		1
14	.	.	124766-59050	7"レバ"コ"ク (7"レバ"イ)	2	2		1
15	.	.	124060-72680	7"レバ"コ"ク (7"レバ"イ)	1	1		1
16	.	.	23414-140000	7"レバ"コ"ク (7"レバ"イ)	1	1		50

18. ベルトカバー



18. ベルトカバー

83.04.28
 (A)=YM2010
 (B)=YM2010D
 (C)=
 (D)=

↑-----↑
 | 1B15 |
 | (1B12) |
 ↑-----↑
 NPC-1180

ミタツ NO.	シリアル NO.	フレンパナソニック	フレンマイ	-----			
				(A)	(B)	(C)	(D)
1	194312-05110	フレンパナソニック-L		1	1		1
2	194312-05120	フレンパナソニック-R		1	1		1
3	194312-05130	フレンパナソニック-L		1	1		1
4	194312-05140	フレンパナソニック-R		1	1		1
I 4-1	194312-05141	フレンパナソニック-R		1	1	N	1
	(A=F02787)	(B=F02285)					
5	194312-05150	フレンパナソニック		1	1		1
6	194312-05160	フレンパナソニック		1	1		1
7	194155-05200	フレンパナソニック 6		4	4		10
8	194420-05210	フレンパナソニック 6X14		8	8		1
9	22137-060000	フレンパナソニック 6		4	4		50
10	26013-060162	フレンパナソニック (B) 6X16		4	4		20
11	26013-060162	フレンパナソニック (B) 6X16		4	4		20
I 12	194145-61650	フレンパナソニック 5		2	2	W	5
	(A=F02189)	(B=F02317)					
I 13	194420-61640	フレンパナソニック 5X16		2	2	W	1
	(A=F02189)	(B=F02317)					

〔IC〕

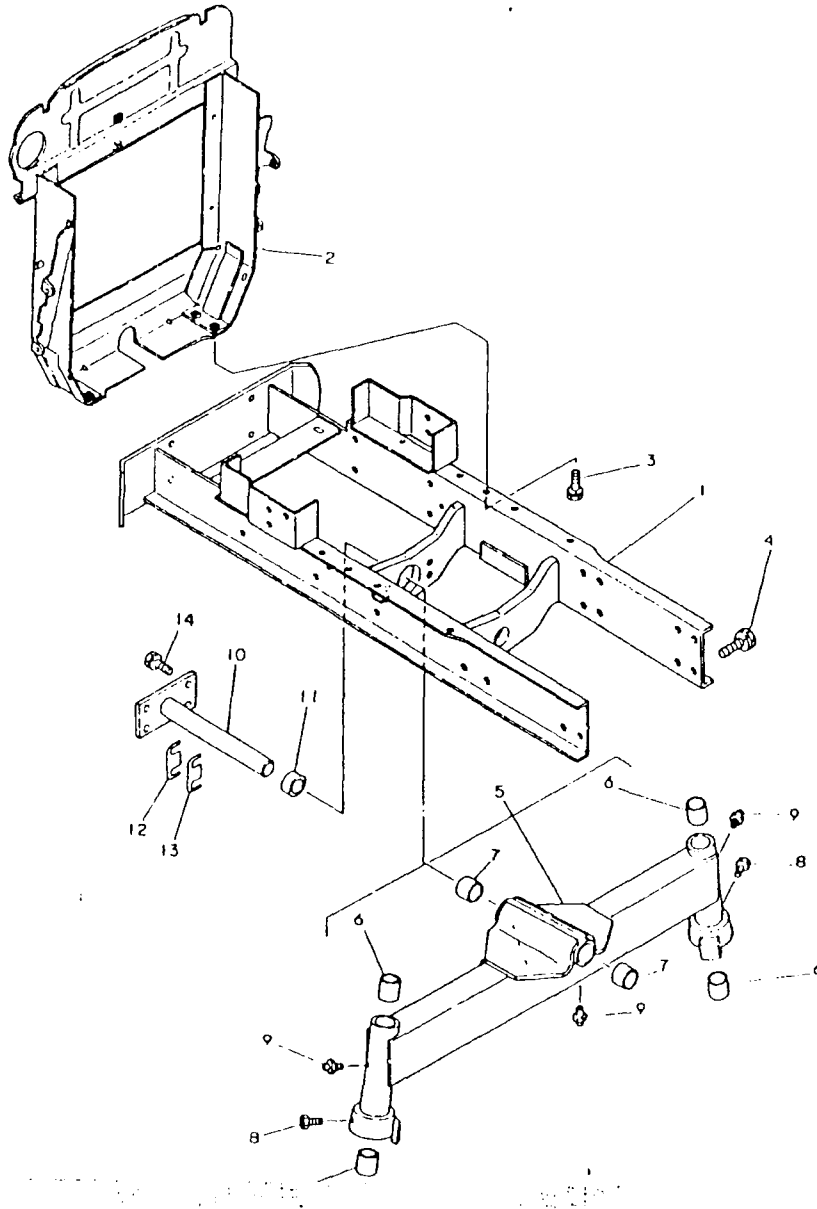
フロントアクスル部

項目No.	項目名称	ロケーション
19.	フロントブラケット	1C02
20.	フロントブラケット	1C03
21.	キングピン	1C04
22.	ナックルアーム	1C05
23.	ナックルアーム	1C06
24.	フロントホイールタイヤ	1C07
25.	リングギヤ	1C08
26.	プロペラシャフト	1C09
27.	センタボックス	1C10
28.	フロントギヤケース	1C11
29.	フロントシャフト	1C12
30.	フロントホイールタイヤ	1C13
31.	ステアリングギヤ	1C14
32.	ドラッグロッド	1C15

マスターインデックス

エンジン部(3T82B形)	1A05
エンジンコントロール部	1B12
フロントアクスル部	1C01
トランスミッション部	1D01
リヤアクスル部	1E03
油圧コントロール部	1E12
電装品部	1F04
精装品部	1F08
ヒッチ部	1G01
標準付属品	1G04
ロータリ部(RC1604形)	1G07
ロータリ部(RS1404形)	1H08
部品番号順索引表	1L01
フィニッシュインデックス	1M16,1M15

19. フロントブラケット



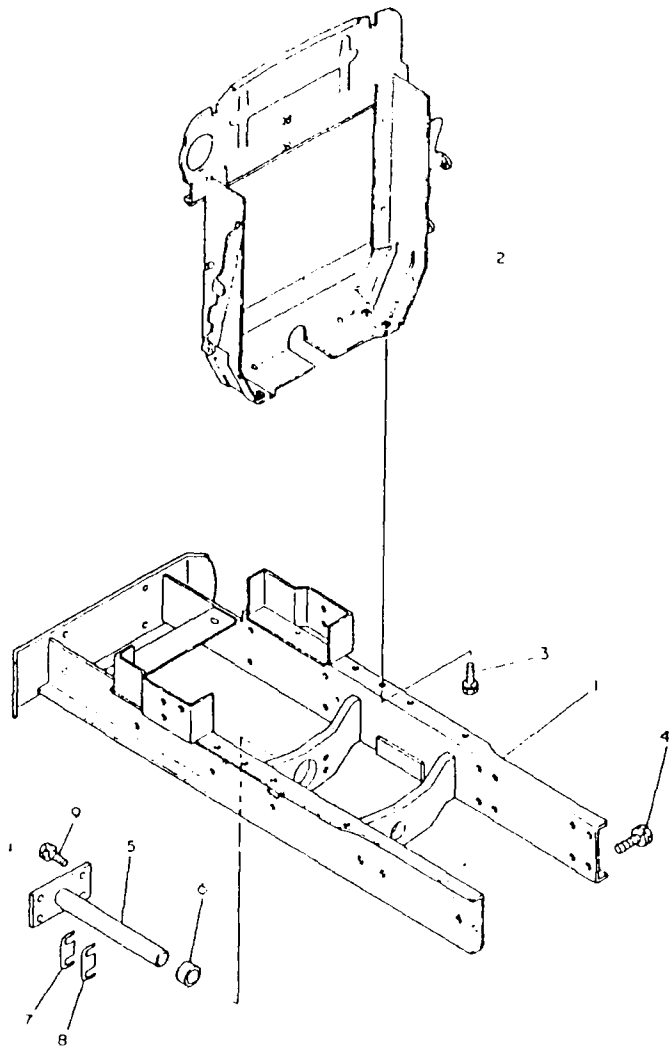
19. フロントブラケット

83.04.28
 (A)=YM2010
 (B)=YM2010D
 (C)=
 (D)=

↑-----↑
 ↑1C02↑
 ↑(1C01)↑
 ↑-----↑
 NPC-1180

ミタツシ NO.	シリアル NO.	7"シンパツコウ	7"シンメイ	-----カク----- (A)(B)(C)(D)	I P/U A R
1	.	194312-11110	フロントアスルブラケット	1	1
2	.	194312-11130	ブラケット(ラシエ-タ)	1	1
3	.	26013-080202	ホルト(B 8X20)	4	10
4	.	26013-120252	ホルト(B 12X25)	12	2
5	.	194312-11200	フロントアスルCMP	1	1
6	..	194464-11340	ワツシ 30X34X32	4	1
7	..	194312-11520	ワツシ 30X34X25	2	1
8	.	194145-11350	ホルト	2	10
9	*	194151-11480	ワツシニツワ	3	1
1 9- 1	.	24761-060000 (A=FXXXXX)	ワツシニツワ	3	.N
10	.	194311-11510	ピンタ-ロン	1	1
11	.	194311-11520	スワ-チ 30X35X18	1	1
12	.	194191-13232	シム(センタロン)	4	1
13	.	194191-13240	シム0.25(センタロン)	4	1
14	.	26013-120302	ホルト(B 12X30)	4	5

20. フロントブラケット



20. フロントブラケット

83.04.28
 (A)=YM2010
 (B)=YM2010b
 (C)=
 (D)=

↑-----↑
 | 1C03 |
 | (1C01) |
 ↑-----↑
 NPC-1180

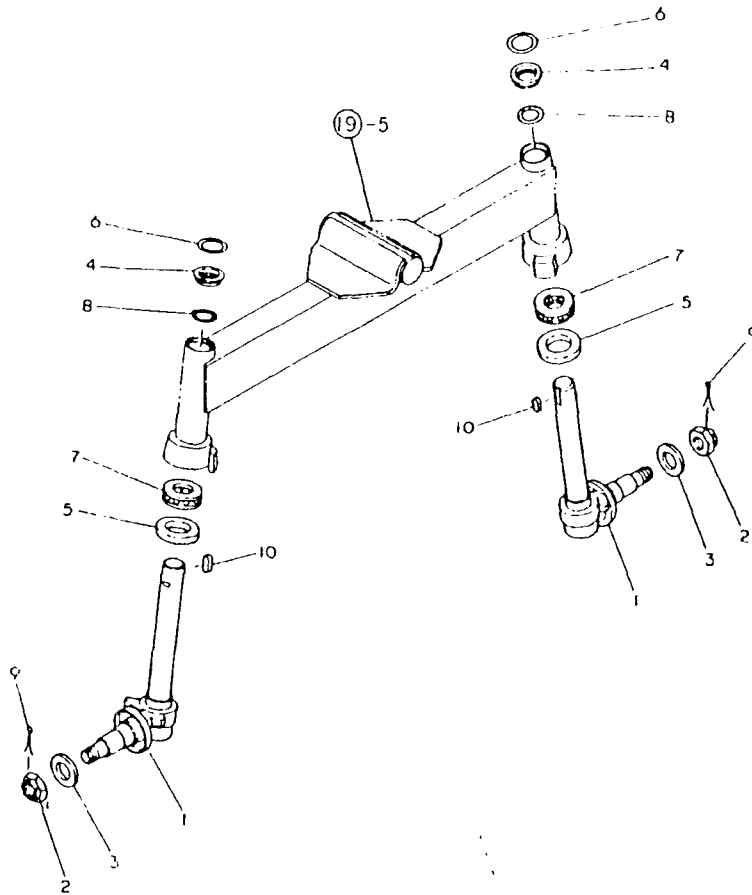
NO.	ミタツシ	レベル 0	フレンパツコウ	フレンメイ	-----コスク-----			
					(A)	(B)	(C)	(D)
1	.		194312-11110	フロントアックスブラケット	1			1
2	.		194312-11130	ブラケット (ラジエター)	1			1
3	.		26013-080202	ナット (B 8X20)	4			10
4	.		26013-120252	ナット (B 12X25)	12			2
5	.		194311-11510	センターピッチ	1			1
6	.		194311-11520	スプリング 30X35X18	1			1
7	.		194191-13232	シム (センターピッチ)	4			1
8	.		194191-13240	シム 0.25 (センターピッチ)	4			1
9	.		26013-120302	ナット (B 12X30)	4			5

1 (1004) I
 1 (1001) I
 +-----+
 NPC-1180

41. キ ャ ン プ ヒ ン

(A)=YM2010
 (B)=YM2010D
 (C)=
 (D)=

ミタツシ NO.	シヤル O	フ"ル"ハ"ン"キ"ウ	フ"ル"シ"イ	---カク--- (A)(B)(C)(D)	I P/U A R
1	.	194312-11800	キ"ク"シ"ン"ク"MP	2	1
2	.	194130-11580	コ"カ"ク"ミ"ソ"ツ"キ"イ"ツ" M24	2	1
3	.	194312-11760	ス"ク"シ"ン"ク"50X5	2	1
4	.	194145-11820	キ"ク"シ"ン"ク"ハ"カ"ハ"シ"	2	1
5	.	194312-11860	キ"ク"シ"ン"ク"TC6 38529	2	1
6	.	194145-11930	キ"ク"シ"ン"ク"シ"ク	2	1
7	.	1A1030-12200	ス"ク"シ"ン"ク"51106	2	1
8	.	194990-57740	オ"リ"シ"ク" 30X2.4	2	2
9	.	22417-400400	キ"ク"シ"ン"ク"4X40	2	10
10	.	22512-100340	キ"ク"シ"ン"ク"10X34	2	5

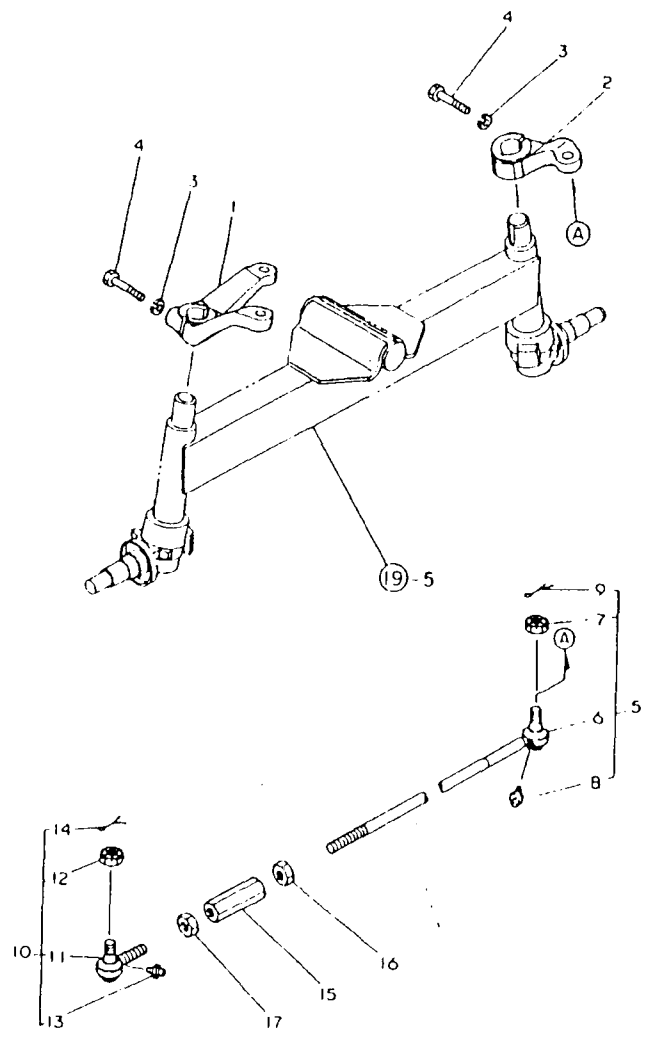


44. / / / / / / / / / /

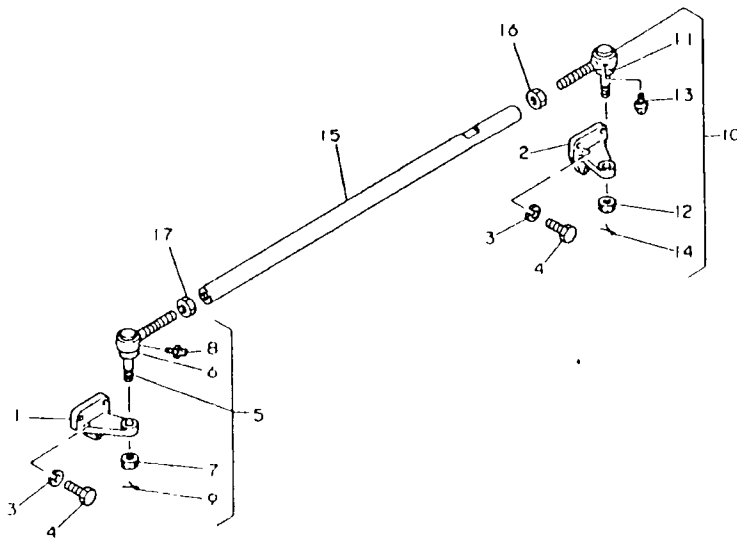
11C05 1
1(1C01) 1
↑-----↑
NPC-1180

22. ナックルアーム

(A)=YM2010
(B)=YM2010D
(C)=
(D)=



ミクシ NO.	シアル 0	フエ NO.	フエ 名	----コク---- (A)(B)(C)(D)	I P/U A R
1	.	194312-12110	ナックルアームL	1	1
2	.	194240-14210	ナックルアーム R	1	1
3	.	22217-120000	ハイテック 12	2	50
4	.	26116-120602	ボール 12X60	2	2
5	.	194312-12300	タイロッド CMP	1	1
6	..	194730-57220	タイロッドカバー	1	1
7	..	194730-57241	ミッドキナット 11	1	1
8	..	* 194730-57411	クォリスニツフル	1	2
I 8-1	..	24761-060000 (A=FXXXXX)	クォリスニツフル	1	N
9	..	22417-300250	クォリス 3X25	1	10
10	..	794730-57112	タイロッドエンド ナックル RR	1	1
11	..	194730-57220	タイロッドカバー	1	1
12	..	194730-57241	ミッドキナット 11	1	1
13	..	* 194730-57411	クォリスニツフル	1	2
I 13-1	..	24761-060000 (A=FXXXXX)	クォリスニツフル	1	N
14	..	22417-300250	クォリス 3X25	1	10
15	.	194150-12410	クォリスニツフル M17X1.5	1	1
16	.	194990-22830	ボルト M17	1	1
17	.	194990-22840	ボルト M17	1	1



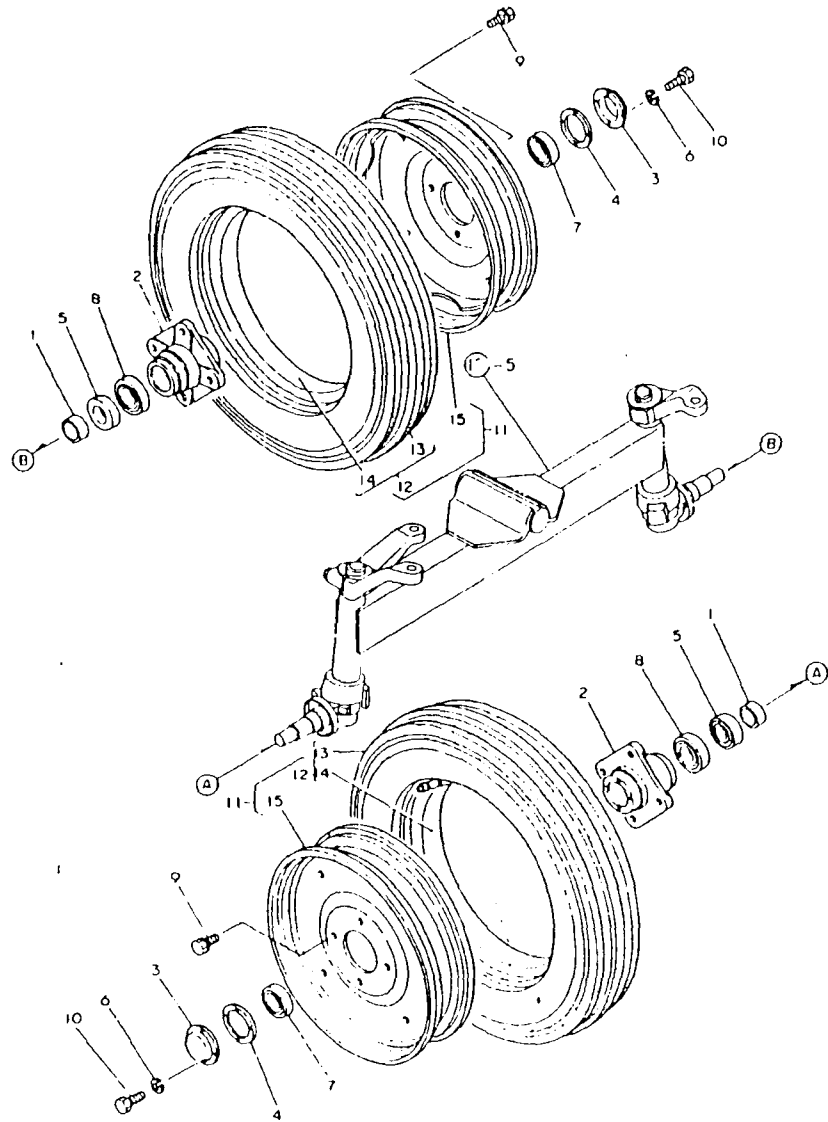
1 1006 1
1 (1001) 1
+-----+
NPC-1180

23. アツフルグーム

(A)=YM2010
(B)=YM2010D
(C)=
(D)=

品番 No.	数量	部品名	単位	備考	IPUAR (A)(B)(C)(D)
1	.	アツフルグーム L	1		1
2	.	アツフルグーム R	1		1
I 3	.	ナット M10 (B=FXXXXX)	6		Z 100
4	.	* 26116-100282 ナット 10X28	6		10
I 4-1	.	26013-100282 ナット(B 10X28) (B=FXXXXX)	6		N 5
5	.	794730-57122 ワッシャー 11	1		1
6	..	194730-57220 ワッシャー	1		1
7	..	194730-57241 ワッシャー 11	1		1
8	..	* 194730-57411 ワッシャー	1		2
I 8-1	..	24761-060000 ワッシャー (B=FXXXXX)	1		N
9	..	22417-300250 ワッシャー 3X25	1		10
10	.	794730-57132 ワッシャー LR227*リット	1		1
11	..	194730-57220 ワッシャー	1		1
12	..	194730-57241 ワッシャー 11	1		1
13	..	* 194730-57411 ワッシャー	1		2
I 13-1	..	24761-060000 ワッシャー (B=FXXXXX)	1		N
14	..	22417-300250 ワッシャー 3X25	1		10
15	.	194313-12310 ワッシャー	1		1
16	.	194990-22830 6角ナット M17	1		1
17	.	194990-22840 6角ナット M17	1		1

24. フロントホイールタイヤ



↑-----↑
↑(1C07)↑
↑(1C01)↑
↑-----↑
NPC-1180

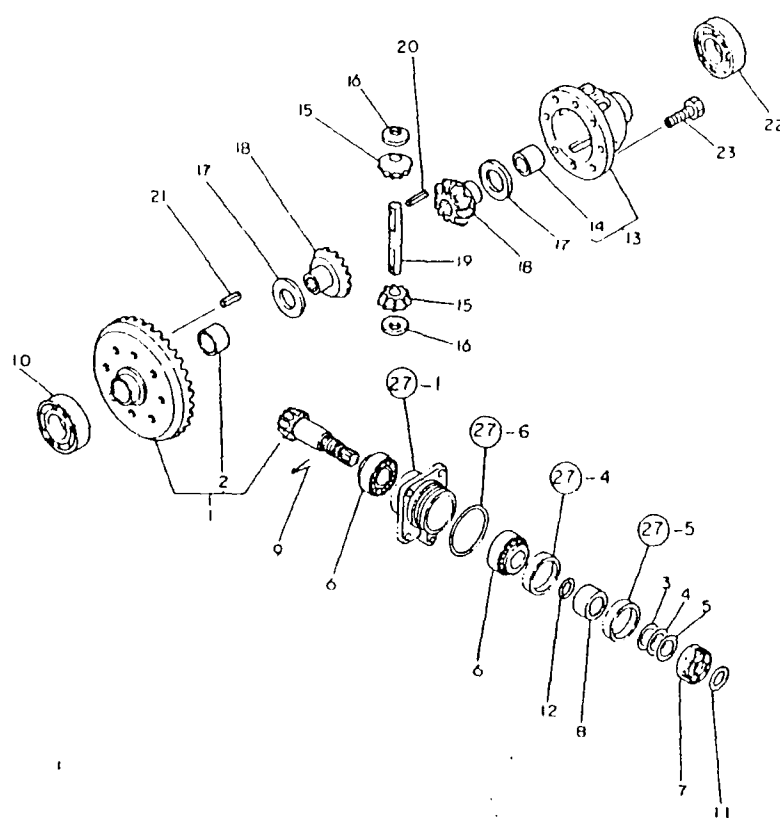
24. フロントホイールタイヤ

83-04-28
(A)=YM2010
(B)=YM20100
(C)=
(D)*

ミツバシ NO.	品名	部品番号	説明	数量	---コネク--- I P/U A R (A)(B)(C)(D)
1	.	194314-11880	スチール 40X45X18	2	1
2	.	194312-12610	ハブ (フロントホイール)	2	1
3	---	194134-12620	フロントホイールハブカバー	2	1
4	.	194130-12630	フロントホイールハブカバー-PK	2	1
5	.	194314-12720	オイルシール TC6Y 45 62 14	2	1
6	.	22217-060000	ハブネジ M6	4	10
7	.	24101-062054	ボールベアリング 6205	2	1
8	.	24101-062064	ボールベアリング 6206	2	1
9	.	26013-140252	ボール (B_14 X 25)	8	2
10	.	26116-060122	ボール 6 X 12	4	30
11	.	794310-12900	フロントホイールタイ シクミ	2	1
12	...	794080-12950	フロントタイ シクミ (AG400-15)	2	1
13	...	194080-12960	タイ	2	1
14	...	194080-12970	タイ	2	1
15	...	194134-12910	スチール (フロント)	2	1

1 1108 1
1 (1001)
+-----+
NPC-1180

(B)=YM20100
(C)=
(D)=

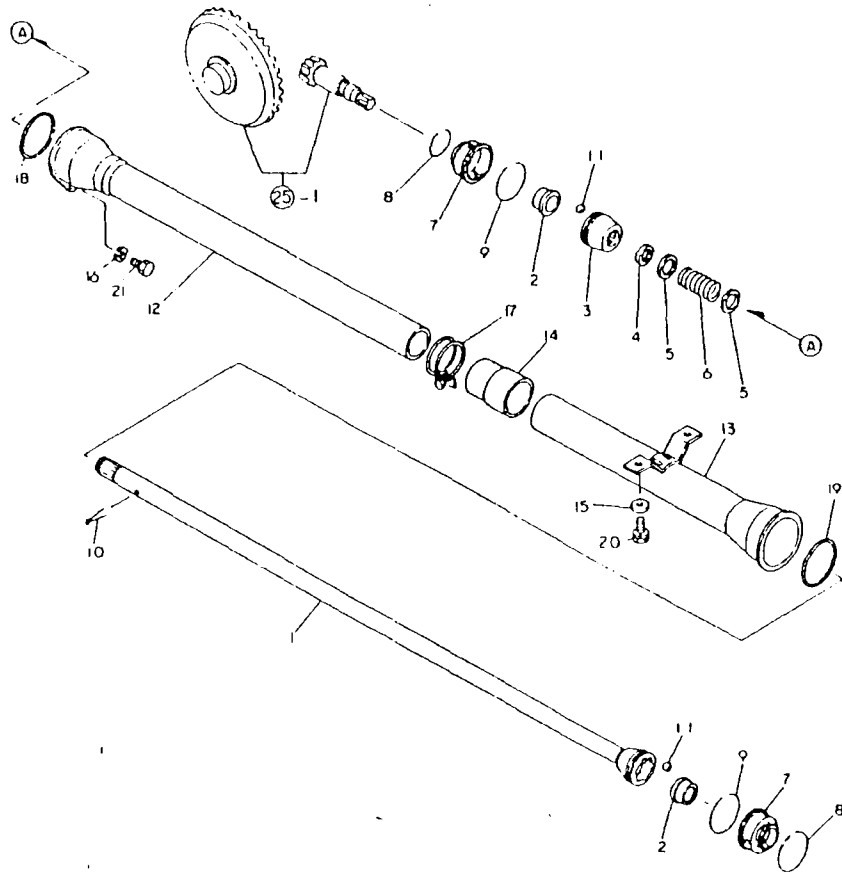


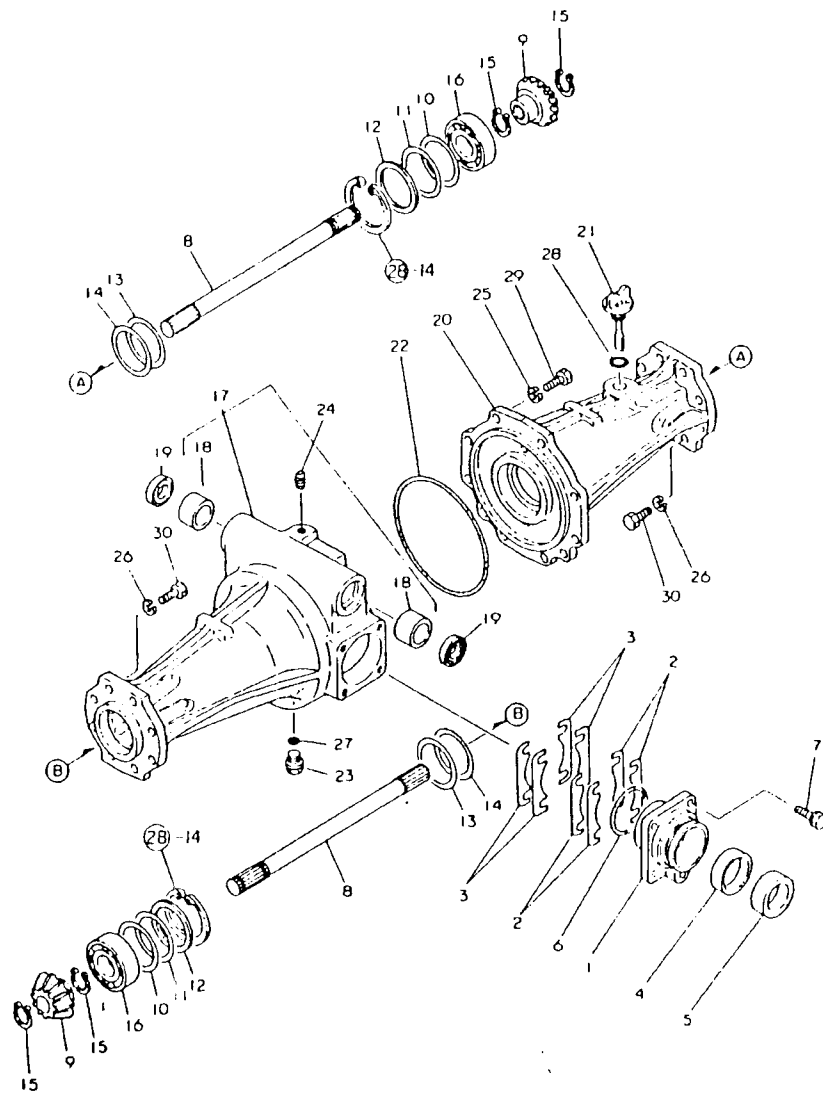
NO.	品名	数量	単位	備考
1	ギョウキツ CMP	1	個	
2	マキツツシ	1	個	
3	ヨブツヨクシユ A	1	個	
4	ヨブツヨクシユ B	1	個	
5	ヨブツヨクシユ C	1	個	
6	チハロ-ラシツク	2	個	
7	チツスルツツ	1	個	
8	イロシ-ルカシ 28X40X12	1	個	
9	ワシユン 2.5X 40	1	個	30
10	ハツク 6009	1	個	
11	オリク P-21	1	個	5
12	オリク S25	1	個	10
13	チツカ-シ ヲクミ	1	個	
14	マキツツシ	1	個	
15	チツクニシツ	2	個	
16	チツクニシツ	2	個	
17	チツクニシツ	2	個	
18	チツクニシツ	2	個	
19	チツクニシツ	1	個	
20	ワシユン 4X25	1	個	10
21	ワシユン 8X18	1	個	10
22	ハツク 6009	1	個	
23	カクツツク 8X18	6	個	10

-----+
NPC-1180

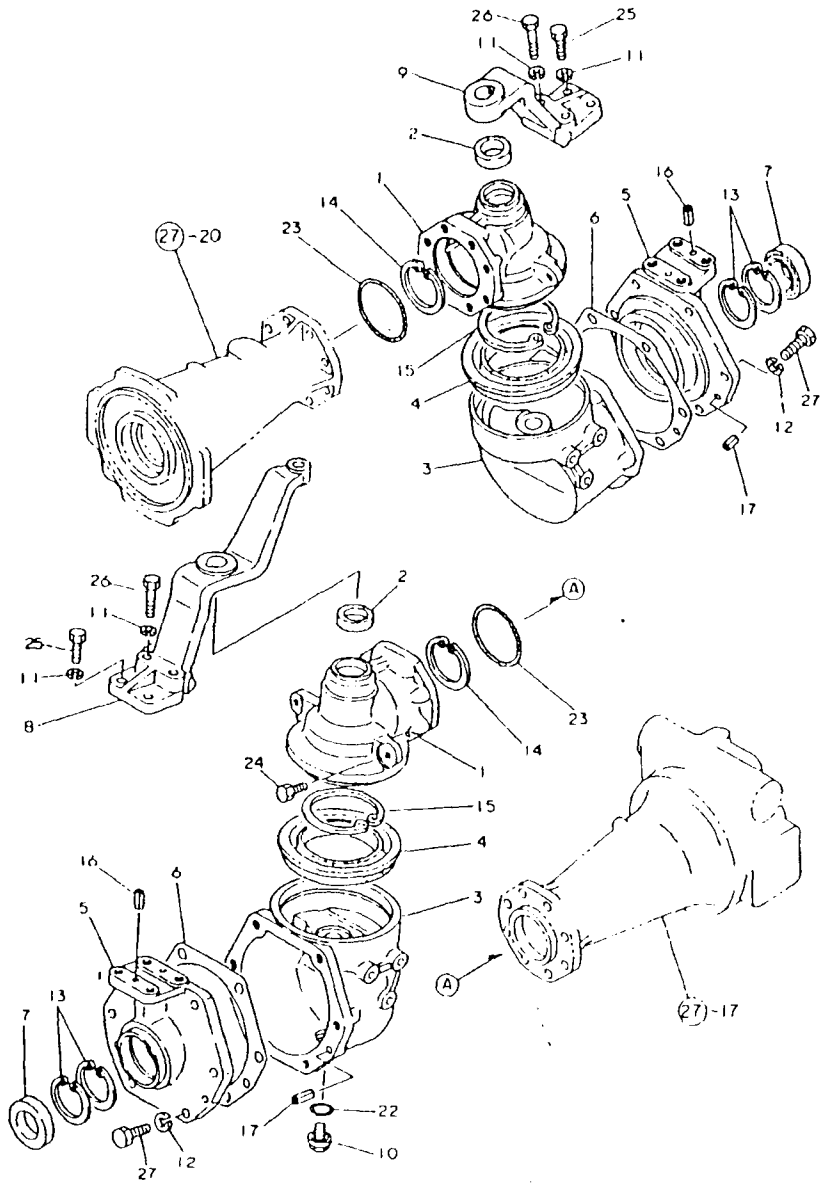
(C)=
(D)=

NO.	品番	名称	数量			
NO.	品番	名称	(A)	(B)	(C)	(D)
1	194313-13300	7°08°5シフトCMP	1			1
2	194191-13270	スリ-7"	2			2
3	194191-13331	カブツ"12" B	1			1
4	194191-13340	スワライシフトシ-ル	1			1
5	194191-13350	スラ-7 20.5X30X16	2			2
6	194311-13360	72シヨシス7"12"	1			1
7	194191-13370	コ"6"7"-ツ	2			1
8	* 194191-13381	ハヤカ" A	2			1
8-1	194150-51620	ワイヤ-スラシ" B (B=F00106)	2			1
9	194150-51620	ワイヤ-スラシ" B	2			1
10	22417-400400	ワリシ" 4X40	1			10
11	24190-100001	コ"12" 5/16	12			10
12	* 194421-14610	シフトカ"-(マ)	1			1
I 12-1	194511-14610	シフトカ"-(マ) (B=FXXXXX)	1			R
13	194313-14640	シフトカ"-(マ)	1			1
14	194311-14650	シフトカ"-(マ)	1			1
I 15	22137-080000	ワ"カ" 8 (B=FXXXXX)	2			2 10
16	22217-100000	ワ"カ" 10	1			100
17	23010-050000	ホ-ス" 50	1			10
18	24321-000600	オリシ" G60	1			5
19	24321-000600	オリシ" G60	1			5
20	26013-080162	ホ" 8X16	2			20
21	26126-100162	コ"ホ" 10X16	1			2





NO.			(A)	(B)	(C)	(D)
1	194311-13450	ワッシャー	1			1
2	194311-13460	フロントアブソーバ A	4			1
3	194311-13470	フロントアブソーバ B	4			1
4	194191-3662	ワッシャー 52.4X55X6	1			1
5	194191-13681	オイルシール TC40 55 B	1			1
6	24341-000630	オイルシール S63	1			5
7	26013-080222	ナット (B) 8X22	4			10
8	194313-13510	フロントシール	2			1
9	194311-13520	フロントシール	2			1
10	194311-13530	ワッシャー A	4			1
11	194311-13540	ワッシャー B	4			1
12	194311-13550	ワッシャー	2			1
13	194190-31120	アブソーバ A	2			1
14	194190-31130	アブソーバ B	2			1
15	22242-000240	シール	4			20
16	24101-062074	ナット 6207	2			1
17	194313-13600	フロントアブソーバ AL CMP	1			1
18	194312-11520	ワッシャー 30X34X25	2			1
19	194311-13430	オイルシール SC30 42 B	2			1
20	194313-13620	フロントアブソーバ R	1			1
21	194313-13630	ワッシャー (20)	1			1
22	194313-13640	オイルシール S159.3	1			1
23	194151-24770	ワッシャー 14	1			1
I 24	194151-36670	ナット PT1/B	1			2
		(B=FXXXXX)				
25	22217-100000	ナット 10		10		100
26	22217-100000	ナット 10		16		100
27	24311-000160	オイルシール P-16	1			5
28	24311-000220	オイルシール P22	1			5
29	26116-100252	ナット 10X25		10		10
30	* 26116-100282	ナット 10X28		16		10
30-1	26116-100302	ナット 10X30		16	R	30
		(B=F01119)				



NPC-1180

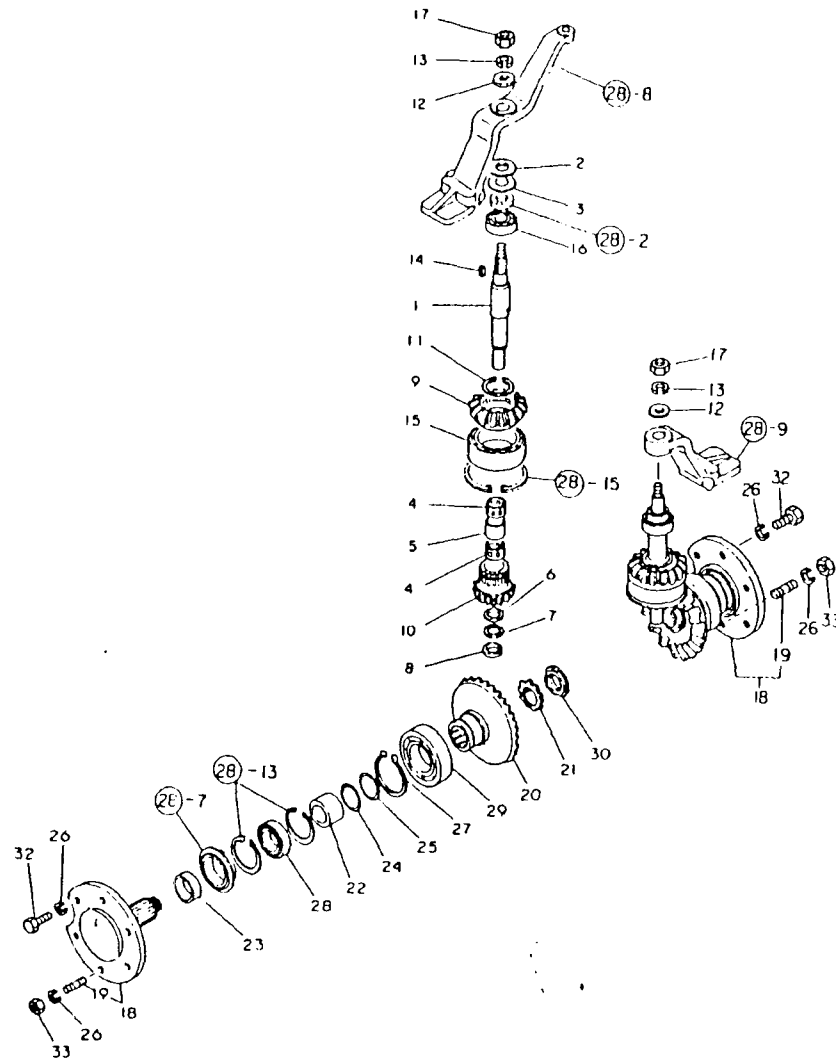
(C)

NO.	品名	数量	単位	備考	(A)	(B)	(C)	(D)	I	P	U	A	R
1	ボルト M6x10	2											1
2	ナット M6	2											1
3	ボルト M6x10	2											1
3-1	ボルト M6x10 (B=F01119)	2								S			1
4	シリンダーヘッド (OS ICS 115 145 13.5)	2											1
5	シリンダーヘッド (700T)	2											1
6	バルブ (700T)	2											1
7	バルブ (700T)	2											1
8	バルブ (700T)	1											1
9	バルブ (700T)	1											1
10	バルブ (700T)	2											1
10-1	バルブ (700T) (B=F01119)	2								S			1
11	バルブ (700T)	8											100
12	バルブ (700T)	12											50
I 12-1	バルブ (700T) (B=FXXXXX)	12									N		2
13	バルブ (700T)	4											2
14	バルブ (700T)	2											10
15	バルブ (700T)	2											2
16	バルブ (700T)	4											10
17	バルブ (700T)	4											10
I 18	バルブ (700T) (B=F01119)	2									Z		50
I 19	バルブ (700T) (B=F01119)	2									Z		50
I 20	バルブ (700T) (B=F01119)	2									Z		5
I 21	バルブ (700T) (B=F01119)	2									Z		5
22	バルブ (700T)	2											5
I 22-1	バルブ (700T) (B=F01119)	2									S		5
23	バルブ (700T)	2											5
24	バルブ (700T)	2											10
25	バルブ (700T)	4											30
26	バルブ (700T)	4											10
27	バルブ (700T)	12											10
I 27-1	バルブ (700T) (B=FXXXXX)	12									N		1
I 28	バルブ (700T) (B=FXXXXX)	4									W		10

N007847

NPC-1180

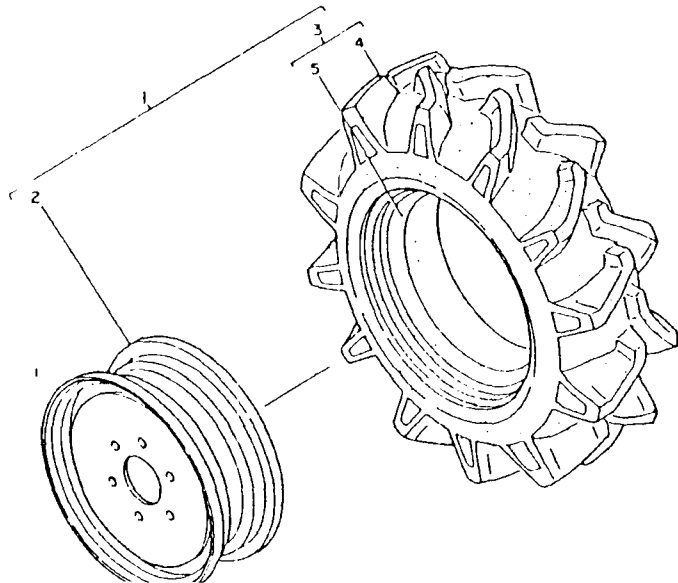
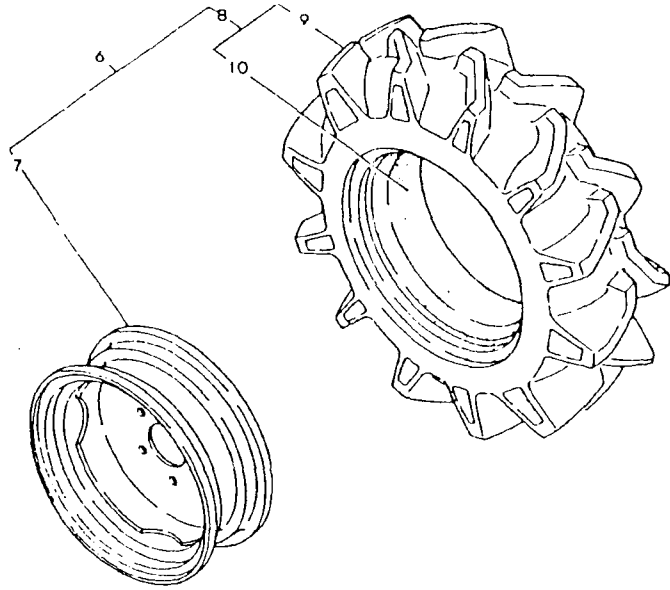
(D)=



NO.	品番	名称	数量	単位	備考
			(A)	(B)	(C)(D)
1	194311-13850	フロントシフト	2		1
2	194311-13860	フロントシフト A	2		1
3	194311-13870	フロントシフト B	2		1
4	194311-13880	シフトカク 28 35 18	4		1
5	194311-13890	カク 28x33.5x22.5	2		1
6	194311-13910	スラストワッシャー 28x33.5x2	2		1
7	194311-13920	ニードルワッシャー WR28	2		1
8	194311-13930	スプリング 25x35x5	2		1
9	194311-13940	フロントシフトギヤ	2		1
10	194311-13950	フロントファイナルギヤ	2		1
11	194311-13960	シフトワッシャー 50	2		1
12	22137-160000	ワッシャー 16	2		20
13	22217-160000	ワッシャー 16	2		20
14	22512-070220	ワッシャー 7x22	2		10
15	24101-060134	シフトカク 6013	2		1
16	24101-062054	スプリング 6205	2		1
17	26716-160002	ワッシャー 16	2		5
18	194311-14101	フロントスプリング CMP	2		1
19	194145-12620	スプリング	4		1
20	194311-14120	フロントファイナルギヤ	1		1
I 20-1	194311-14121	フロントファイナルギヤ (B=XXXXXX)	2		5 1
21	194311-14130	スラストワッシャー 35	2		1
22	194311-14161	カク 48.6x38.5	2		1
23	194311-14172	シフトカク	2		1
24	194311-14180	ファイナルシフト A	4		1
25	194311-14190	ファイナルシフト B	4		1
26	22217-140000	ワッシャー 14	4		20
27	22242-000550	シフトスラストワッシャー 55	2		10
28	24101-060084	スプリング 6008	2		1
29	24101-062114	スプリング 6211	2		1
30	24211-035002	シフトカク 35	2		1
I 31	24311-000400	スプリング P40 (B=XXXXXX)	1		2
32	* 26116-140252	スプリング 14x25	4		5
I 32-1	26013-140252	スプリング (B 14x25) (B=XXXXXX)	8		N 2
33	26716-140002	ワッシャー 14	4		5
I 34	24321-000400	スプリング G-40 (B=XXXXXX)	2		W 5

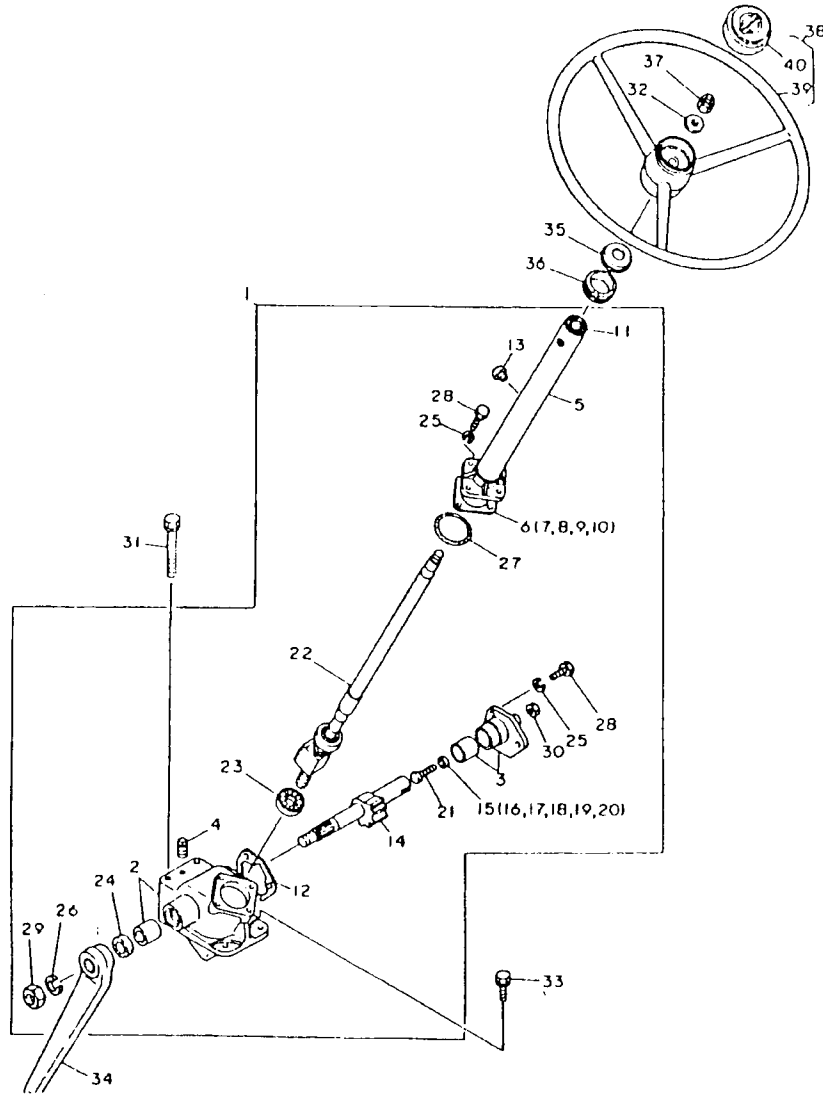
NPC-1180

(D)=



NO.	ミツウ	シヤル 0	フレンパ"シコ"ウ	フレン メイ	-----コソウ----- I P/U A R			
					(A)	(B)	(C)	(D)
1	.	79416	14700	フロント歯車(14T) 22ミ	1			1
2	..	194311	14700	歯車 DCSJAX14	1			1
3	...	194166	14800	21T6-14_CMP	1			1
4	...	194166	14810	21T	1			1
5	...	194166	14820	22-7"	1			1
6	...	794166	14800	フロント歯車(21T) 22ミ	1			1
7	..	194311	14700	歯車 DCSJAX14	1			1
8	..	194166	14800	21T6-14_CMP	1			1
9	...	194166	14810	21T	1			1
10	...	194166	14820	22-7"	1			1

31. ステアリングギヤ



31. ステアリングギヤ

83.04.28

(A)=YM2010
(B)=YM2010D
(C)=
(D)=

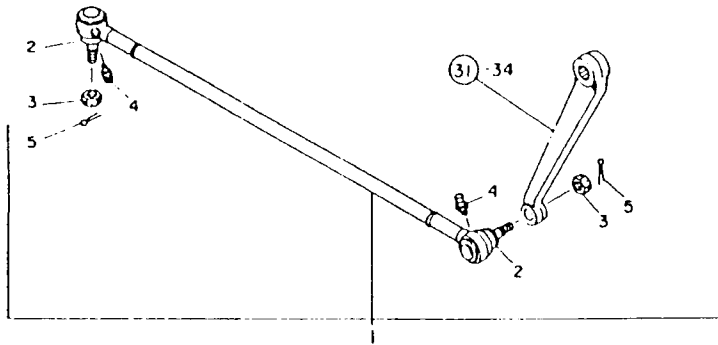
↑-----↑
↑ 1C14 ↓
↑ (1C01) ↓
↑-----↑
NPC-1180

ミタシ NO.	シリアル NO.	アセンブリ 名	アセン マイ	---加工---			
				(A)	(B)	(C)	(D)
1	..	194166-15100	ステアリングギヤ CMP	1	1		1
2	..	194241-15110	ギヤホック	1	1		1
3	..	194310-15150	ギヤカバー	1	1		1
4	..	194310-15170	ギヤワッシャー	1	1		1
5	..	194241-15200	コラ	1	1		1
6	..	194750-15250	シム.05 (ギヤカバー)	1	1		1
7	..	194750-15260	シム.07 (ギヤカバー)	1	1		1
8	..	194750-15270	シム.08 (ギヤカバー)	1	1		1
9	..	194750-15280	シム.1 (ギヤカバー)	1	1		1
10	..	194750-15290	シム.2 (ギヤカバー)	1	1		1
11	..	194166-15310	コラワッシャー	1	1		1
12	..	194310-15320	ギヤピン (ギヤカバー)	1	1		1
13	..	194440-15340	ギヤピンワッシャー	1	1		1
14	..	194310-15411	ピクワッシャー	1	1		1
15	..	194080-15420	アジャスターシム(A)	1	1		1
16	..	194080-15430	アジャスターシム(B)	1	1		1
17	..	194080-15440	アジャスターシム(C)	1	1		1
18	..	194080-15450	アジャスターシム(D)	1	1		1
19	..	194464-15450	シムワッシャー	1	1		1
20	..	194080-15460	アジャスターシム(E)	1	1		1
21	..	194130-15470	アジャスターシム 10X37	1	1		1
22	..	194166-15500	ギヤピン	1	1		1
23	..	194750-15520	ギヤピン	2	2		1
24	..	194740-55620	ギヤピン	1	1		1
25	..	22217-080000	ギヤピン 8	7	7		50
26	..	22217-200000	ギヤピン 20	1	1		20
27	..	24321-000500	ギヤピン G-50	1	1		10
28	..	26116-080222	ギヤピン 8x22	7	7		10
29	..	26736-200002	ギヤピン 20	1	1		2
30	..	26776-100002	ギヤピン 10	1	1		10
31	..	194310-15181	ギヤピン 10x80	2	2		1
32	..	194080-15550	ギヤピン	1	1		5
33	..	194190-15560	ギヤピン 10x32	2	2		1
34	..	194312-15610	ギヤピン	1	1		1
35	..	194159-15720	ステアリングギヤカバー	1	1		1
36	..	194990-72050	ギヤピン 42	1	1		1
37	..	26357-120002	ギヤピン 12	1	1		2
38	..	194420-15700	ステアリングギヤ CMP	1	1		1
39	..	194420-15710	ステアリングギヤ	1	1		1
40	..	194440-15870	ギヤピン	1	1		1

NPL-110U

(D)=

ミツウシ NO.	レベル 0	フレンパツコウ	フレン 材	---コウ---	I	P/U	A	R
				(A)(B)(C)(D)				
1	.	19432-16100	フレンクソフトCMP	1 1				1
2	..	194730-57220	クニスエツワル	2 2				1
3	..	194730-57241	ミツツキツト 11	2 2				1
4	..	* 194730-57411	クニスエツワル	2 2				2
I 4-1	..	24761-06000 (A=FXXXXX) (B=FXXXXX)	クニスエツワル	2 2			H	
5	..	22417-300250	ワレカン 3x25	2 2				10



トランスミッション部

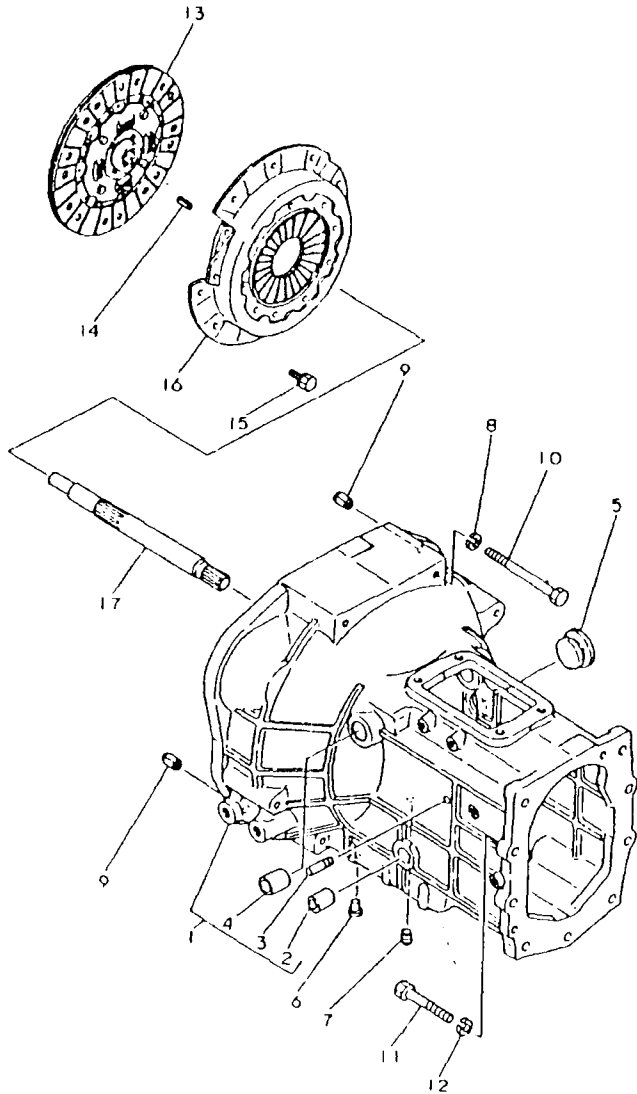
項目No.	項目名称	ロケーション
33.	クラッチハウジング	1D02
34.	クラッチペダル	1D03
35.	ミッションケース	1D04,1D05
36.	ミッションケース	1D06,1D07
37.	センタプレート	1D08
38.	レギュレータ	1D09
39.	セカンドリリーフ	1D10
40.	メインシャフト	1D11
41.	PSクラッチシャフト	1D12
42.	カウンタシャフト	1D13
43.	P.T.O駆動シャフト	1D14
44.	主 変 速	1D15
45.	副 変 速	1D16
46.	P. T. O 変 速	1E01
47.	フロントドライブ	1E02

マスターインデックス

エンジン部(3T82B形)	1A05
エンジンコントロール部	1B12
フロントアクスル部	1C01
トランスミッション部	1D01
リヤアクスル部	1E03
油圧コントロール部	1E12
電装品部	1F04
積装品部	1F08
ヒッチ部	1G01
標準付属品	1G04
ロータリ部(RC1604形)	1G07
ロータリ部(RS1404形)	1H08
部品番号順索引表	1L01
ワイヤインデックス	1M16,1M15

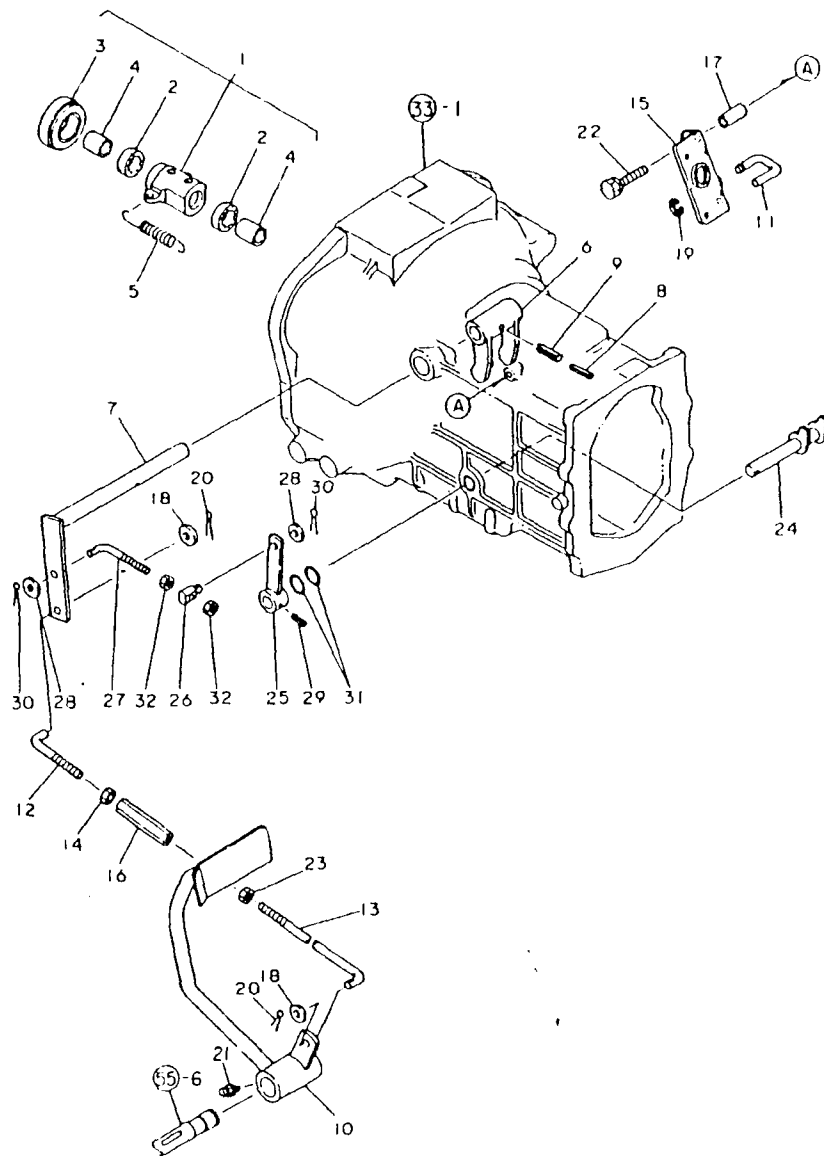
I(1001)I
 +-----+
 NPC-1180

(B)=YM2U1UD
 (C)=
 (D)=



NO.	品名	数量	単位	備考	---JAG---	I	P/U	A	R
NO.					(A)	(B)	(C)	(D)	
1	クラッチハウジング CMP	1	1						1
I 1- 1	クラッチハウジング CMP (A=FXXXXX) (B=FXXXXX)	1	1				Q		1
2	ワッシャー 15X20X25	1	1						1
3	スプリングワッシャー	2	2						1
4	ワッシャー 20X25X25	2	2						1
5	ハウジングキャップ	1	1						1
6	スプリングワッシャー 11	8	8						2
7	ワッシャー 11/8	1	1						2
8	ナット 10	7	7						100
9	ワッシャー 8X18	2	2						10
10	ワッシャー 10X110	7	7						2
11	ワッシャー 12X75	2	2						1
12	ワッシャー 12	2	2						2
13	クラッチハウジング	1	1						1
I 13- 1	クラッチハウジング (A=F02846) (B=F02342)	1	1				S		1
14	ワッシャー 8X18	3	3						10
15	ワッシャー (B) 8X16	6	6						20
16	ワッシャー 17	1	1						1
17	ボルト 17	1	1						1

34. クラッパハメル



1 1003 I
I (1001) I
I-----I
NPC-1180

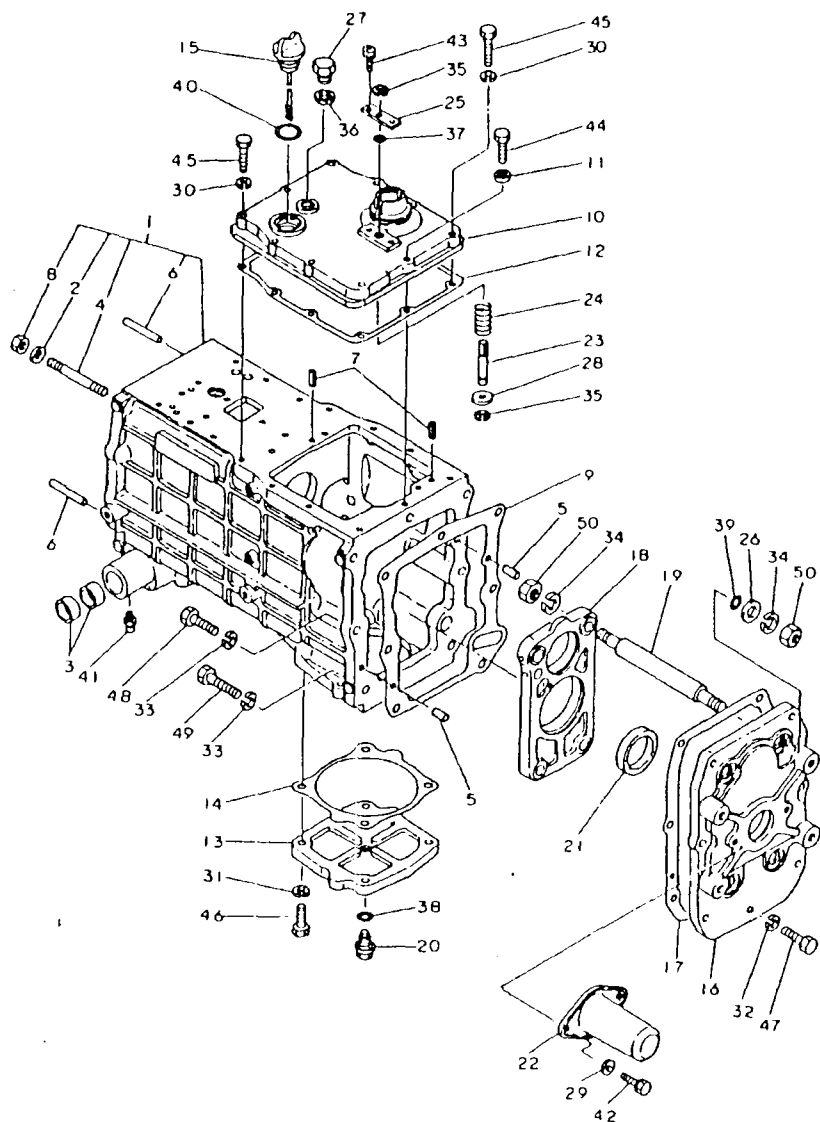
34. フフツナハメル

(A)=YM2010
(B)=YM2010D
(C)=
(D)=

ミタツシ NO.	レハル 0	フフツナハメル フフツナハメル	フフツナハメル フフツナハメル	----- (A)(B)(C)(D)	I	P	U	A	R
1	.	794150-22150	ハフツナハメル	1	1				1
2	..	194130-22170	フフツナハメル	2	2				2
3	..	194990-42710	フフツナハメル	1	1				1
4	..	194150-22160	フフツナハメル 224x28x224	2	2				1
5	.	194420-22240	フフツナハメル	2	2				1
6	.	194150-22310	フフツナハメル	1	1				1
7	.	194420-22330	フフツナハメル	1	1				1
8	.	22351-035032	フフツナハメル 3.5x32	1	1				20
9	.	22351-060032	フフツナハメル 6x32	1	1				5
10	.	194312-22410	フフツナハメル	1	1				1
11	.	194312-22440	フフツナハメル	1	1				1
11-1	.	194312-22441	フフツナハメル	1	1			\$	1
		(A=F00374)							
		(B=F00362)							
12	.	194150-22460	フフツナハメル	1	1				1
13	.	194312-22470	フフツナハメル	1	1				1
14	.	194150-22480	フフツナハメル M10	1	1				5
15	.	194312-22490	フフツナハメル	1	1				1
15-1	.	194312-22491	フフツナハメル	1	1			\$	1
		(A=F00374)							
		(B=F00362)							
16	.	194130-37730	フフツナハメル 10x70	1	1				2
17	.	194420-63190	フフツナハメル	2	2				1
18	.	22137-100000	フフツナハメル 10	2	2				20
19	.	22272-000040	フフツナハメル 4	1	1				5
20	.	22417-200300	フフツナハメル 2x30	2	2				100
21	.	24761-010000	フフツナハメル A-M6F	1	1				5
22	.	26013-080452	フフツナハメル B 8x45	2	2				10
23	.	26716-100002	フフツナハメル 10	1	1				10
24	.	194312-22510	フフツナハメル	1	1				1
25	.	194312-22520	フフツナハメル	1	1				1
26	.	194320-22530	フフツナハメル	1	1				1
27	.	194312-22540	フフツナハメル	1	1				1
28	.	22137-080000	フフツナハメル 8	2	2				10
29	.	22351-060025	フフツナハメル 6x25	1	1				5
30	.	22417-200300	フフツナハメル 2x30	2	2				100
31	.	24311-000150	フフツナハメル P15	2	2				5
32	.	26716-080002	フフツナハメル M8(6T)	2	2				10

NPIC-1180

(D)*



NO.	ミタシ	シハル O	7"ヒシハ"ソコウ	7"ヒシ メイ	---カク--- I P/U A R			
NO.					(A)	(B)	(C)	(D)
1			194312-24100	ミツシヨク-λ CMP	1			1
I 1-1			194312-24101	ミツシヨク-λ CMP	1		S	1
			(A=FXXXXX)					
2	..		194274-13580	シツクシ7"ヒシハ"ソコウ 12	7			2
3	..		194740-06080	7"ヒシハ"ソコウ (7"ヒシハ"ソコウ)	4			1
4	..		194312-24130	7"ヒシハ"ソコウ 12X75	7			1
I 4-1	..		194312-24130	7"ヒシハ"ソコウ 12X75	5			K
			(A=FXXXXX)					
I 4A	..		194312-24140	7"ヒシハ"ソコウ 12X85	2			W 1
			(A=FXXXXX)					
5	..		22312-100180	7"ヒシハ"ソコウ 10X18	2			5
6	..		22312-100560	7"ヒシハ"ソコウ 10X56	2			2
7	..		22351-080020	7"ヒシハ"ソコウ 8X20	2			10
8	..		26716-120002	7"ヒシハ"ソコウ 12	7			10
9	..		194312-24120	7"ヒシハ"ソコウ (ミツシヨク-λ)	1			1
10	..	*	194312-24230	7"ヒシハ"ソコウ	1			1
I 10-1	..		194312-24231	7"ヒシハ"ソコウ	1			N 1
			(A=FXXXXX)					
11	..		194310-24240	7"ヒシハ"ソコウ 8	1			1
12	..		194312-24240	7"ヒシハ"ソコウ (7"ヒシハ"ソコウ)	1			1
13	..		194310-24270	7"ヒシハ"ソコウ	1			1
14	..		194312-24280	7"ヒシハ"ソコウ	1			1
15	..		194150-24290	7"ヒシハ"ソコウ M33X184	1			2
16	..		194312-24350	7"ヒシハ"ソコウ	1			1
17	..		194312-24360	7"ヒシハ"ソコウ	1			1
18	..		194312-24370	7"ヒシハ"ソコウ (PTO)	1			1
I 18-1	..		194312-24371	7"ヒシハ"ソコウ (PTO)	1			S 1
			(A=FXXXXX)					
19	..		194310-24380	7"ヒシハ"ソコウ	3			1
20	..		194151-24270	7"ヒシハ"ソコウ 14	1			1
21	..		194130-26350	7"ヒシハ"ソコウ TC42609	1			1
22	..		194190-26860	7"ヒシハ"ソコウ	1			1
23	..		194312-27420	7"ヒシハ"ソコウ	1			1
24	..		194312-27430	7"ヒシハ"ソコウ	1			1
25	..		194312-27440	7"ヒシハ"ソコウ	1			1
26	..		194150-27870	7"ヒシハ"ソコウ 16X26X2	3			1
27	..		194312-46750	7"ヒシハ"ソコウ PF3/8	1			1
28	..		1C6080-62670	7"ヒシハ"ソコウ	1			2
29	..		22137-080000	7"ヒシハ"ソコウ 8	2			10
30	..		22217-080000	7"ヒシハ"ソコウ 8	9			50
31	..		22217-100000	7"ヒシハ"ソコウ 10	4			100
32	..		22217-120000	7"ヒシハ"ソコウ 12	3			50
33	..		22217-120000	7"ヒシハ"ソコウ 12	7			50
34	..		22217-160000	7"ヒシハ"ソコウ 16	6			20
35	..		22272-000060	7"ヒシハ"ソコウ 6	2			10
36	..		23414-170022	7"ヒシハ"ソコウ 17	1			20
37	..		24311-000080	7"ヒシハ"ソコウ P8	1			5
38	..		24311-000160	7"ヒシハ"ソコウ P-16	1			5
39	..		24311-000160	7"ヒシハ"ソコウ P-16	3			5
40	..		24341-000320	7"ヒシハ"ソコウ 532	1			10
41	..		24761-010000	7"ヒシハ"ソコウ M&F	2			5
42	..		26013-080122	7"ヒシハ"ソコウ (B 8X12)	2			10
43	..		26022-050082	7"ヒシハ"ソコウ (B 5X8)	2			30
44	..		26116-080302	7"ヒシハ"ソコウ 8X30	1			10

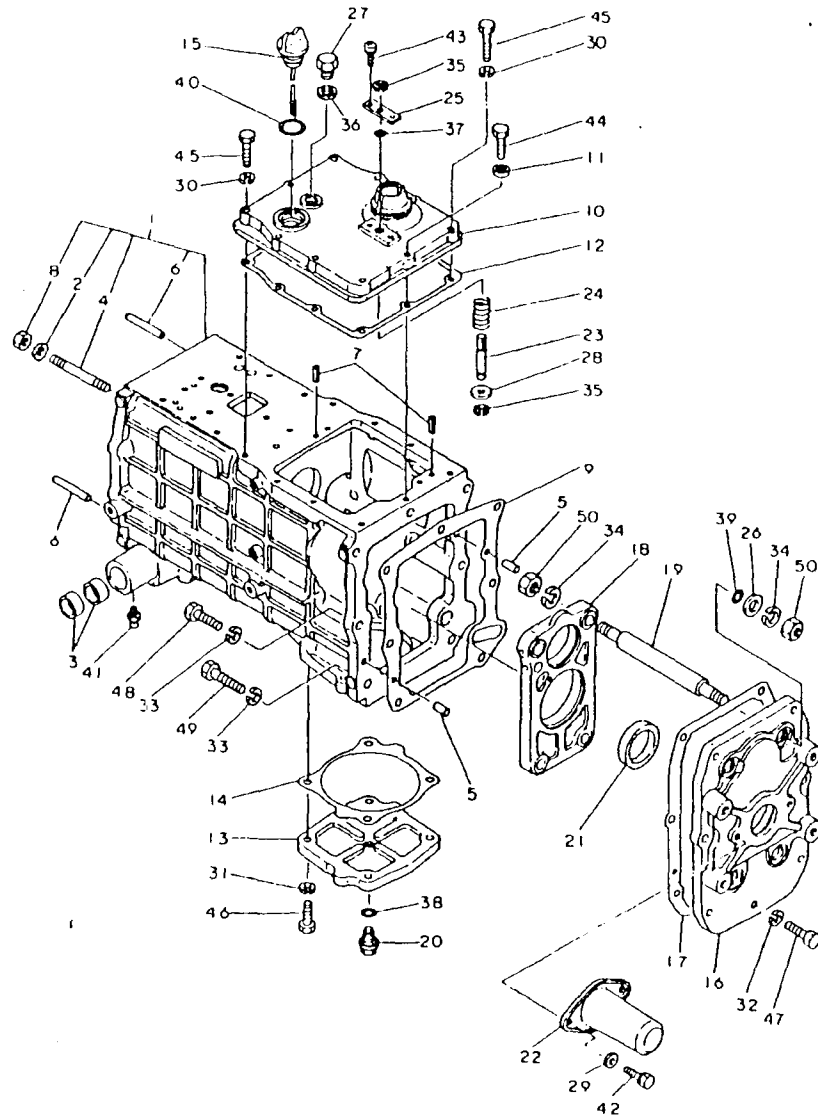
** ツツク **

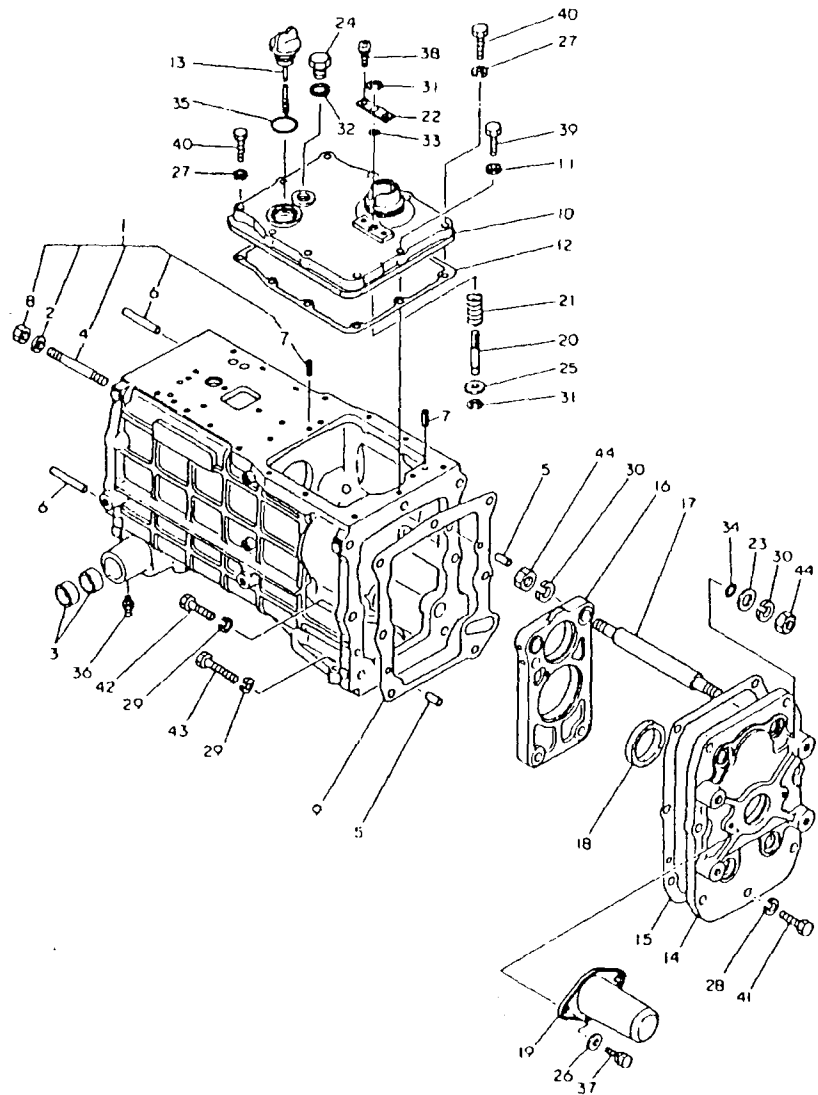
NO07854

1110011
 1110011
 NPC-1180

(C) =
 (D) =

NO.	26116-080352	26116-100302	26116-120352	26116-120352	26116-120452	26736-160002	23887-200002	23414-200026	I	P	U	A	R
									(A)(B)(C)(D)				
45	.	26116-080352	ホムト 8X35						9				10
46	.	26116-100302	ホムト 10X30						4				30
47	.	26116-120352	ホムト 12X35						3				10
48	.	26116-120352	ホムト 12X35						5				10
49	.	26116-120452	ホムト 12X45						2				2
50	.	26736-160002	ワッパ 16						6				5
I 51	.	23887-200002	6027*50"20						1			W	2
									(A=FXXXXX)				
I 52	.	23414-200026	110010*242.20						1			W	10
									(A=FXXXXX)				





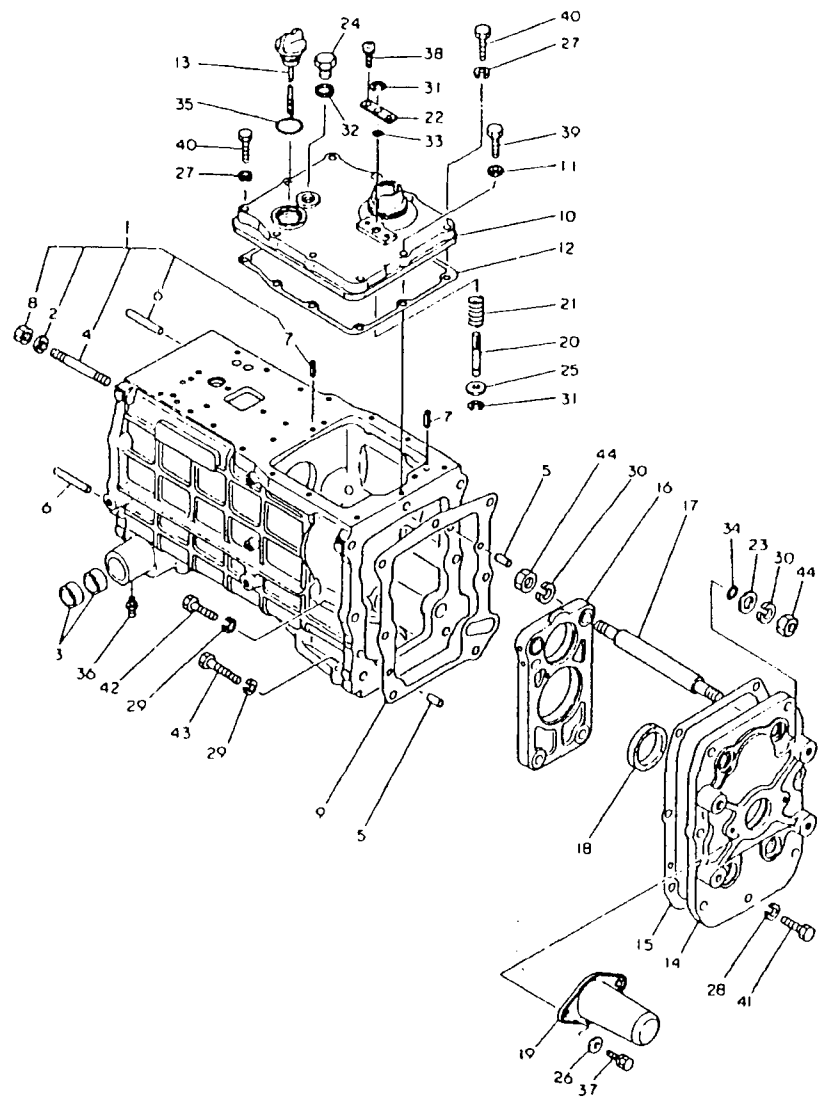
NPC-1180

(U)=

NO.	ミタシ	シール 0	7"ヒシハシコソク	7"ヒシ 44	----	----- I P/U A R
					(A)	(B) (C) (D)
1	.		194312-24100	ミツシヨウケ-入 CMP	1	1
I 1-1	.		194312-24101	ミツシヨウケ-入 CMP (B=FXXXXX)	1	S
2	..		194274-13580	ロツクシヨウケ-入 12	7	2
3	..		194740-06080	7"ツシ2 (ハ"ツシヨウケ)	4	1
4	..		194312-24130	7"ツシ2 (ハ"ツシヨウケ) 12X75	7	1
I 4-1	..		194312-24130	7"ツシ2 (ハ"ツシヨウケ) 12X75 (B=FXXXXX)	5	K
I 4A	..		194312-24140	7"ツシ2 (ハ"ツシヨウケ) 12X85 (B=FXXXXX)	2	W
5	..		22312-100180	7"ツシ2 (ハ"ツシヨウケ) 10X18	2	5
6	..		22312-100560	7"ツシ2 (ハ"ツシヨウケ) 10X56	2	2
7	..		22351-080020	7"ツシ2 (ハ"ツシヨウケ) 8X20	2	10
8	..		26716-120002	7"ツシ2 (ハ"ツシヨウケ) 12	7	10
9	..		194312-24120	7"ツシ2 (ハ"ツシヨウケ)	1	1
10	..	*	194312-24230	7"ツシ2 (ハ"ツシヨウケ)	1	1
I 10-1	..		194312-24231	7"ツシ2 (ハ"ツシヨウケ) (B=FXXXXX)	1	H. 1
11	..		194310-24240	7"ツシ2 (ハ"ツシヨウケ) 8	1	1
12	..		194312-24240	7"ツシ2 (ハ"ツシヨウケ)	1	1
13	..		194150-24290	7"ツシ2 (ハ"ツシヨウケ) 184	1	2
14	..		194312-24350	7"ツシ2 (ハ"ツシヨウケ)	1	1
15	..		194312-24360	7"ツシ2 (ハ"ツシヨウケ)	1	1
16	..		194312-24370	7"ツシ2 (ハ"ツシヨウケ)	1	1
I 16-1	..		194312-24371	7"ツシ2 (ハ"ツシヨウケ) (B=FXXXXX)	1	S 1
17	..		194310-24380	7"ツシ2 (ハ"ツシヨウケ)	3	1
18	..		194130-26350	7"ツシ2 (ハ"ツシヨウケ) 1C42609	1	1
19	..		194190-26860	7"ツシ2 (ハ"ツシヨウケ)	1	1
20	..		194312-27420	7"ツシ2 (ハ"ツシヨウケ)	1	1
21	..		194312-27430	7"ツシ2 (ハ"ツシヨウケ)	1	1
22	..		194312-27440	7"ツシ2 (ハ"ツシヨウケ)	1	1
23	..		194150-27870	7"ツシ2 (ハ"ツシヨウケ) 16X26X2	3	1
24	..		194312-46750	7"ツシ2 (ハ"ツシヨウケ) PF 3/8	1	1
25	..		166080-62670	7"ツシ2 (ハ"ツシヨウケ)	1	2
26	..		22137-080000	7"ツシ2 (ハ"ツシヨウケ) 8	2	10
27	..		22217-080000	7"ツシ2 (ハ"ツシヨウケ) 8	9	50
28	..		22217-120000	7"ツシ2 (ハ"ツシヨウケ) 12	3	50
29	..		22217-120000	7"ツシ2 (ハ"ツシヨウケ) 12	7	50
30	..		22217-160000	7"ツシ2 (ハ"ツシヨウケ) 16	6	20
31	..		22272-000060	7"ツシ2 (ハ"ツシヨウケ) 6	2	10
32	..		23414-170022	7"ツシ2 (ハ"ツシヨウケ) 17	1	20
33	..		24311-000080	7"ツシ2 (ハ"ツシヨウケ) PB	1	5
34	..		24311-000160	7"ツシ2 (ハ"ツシヨウケ) P-16	3	5
35	..		24341-000320	7"ツシ2 (ハ"ツシヨウケ) S32	1	10
36	..		24761-010000	7"ツシ2 (ハ"ツシヨウケ) A-M6F	2	5
37	..		26013-080122	7"ツシ2 (ハ"ツシヨウケ) 8X12	2	10
38	..		26022-050082	7"ツシ2 (ハ"ツシヨウケ) 5X8	2	30
39	..		26116-080302	7"ツシ2 (ハ"ツシヨウケ) 8X30	1	10
40	..		26116-080352	7"ツシ2 (ハ"ツシヨウケ) 8X35	9	10
41	..		26116-120352	7"ツシ2 (ハ"ツシヨウケ) 12X35	3	10
42	..		26116-120352	7"ツシ2 (ハ"ツシヨウケ) 12X35	5	10
43	..		26116-120452	7"ツシ2 (ハ"ツシヨウケ) 12X45	2	2
44	..		26736-160002	7"ツシ2 (ハ"ツシヨウケ) 16	6	5

** ツツク **

N007855

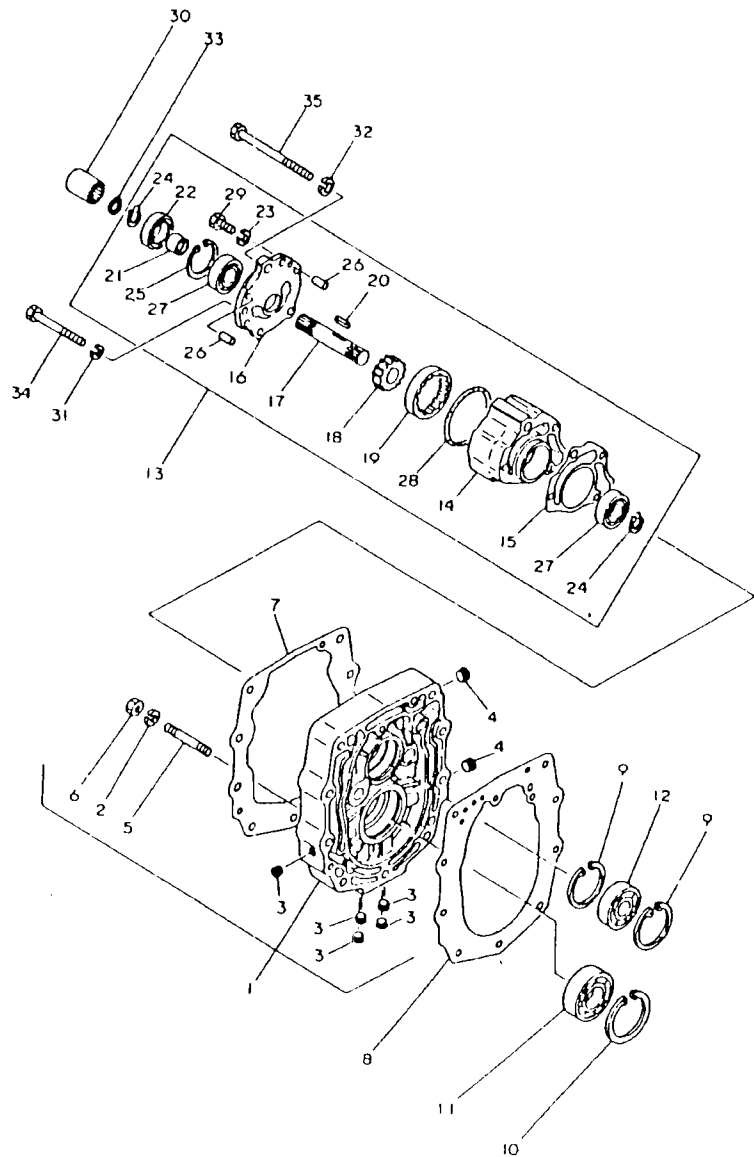


11111111
 11111111
 NPC-1180

1111111111
 (C)=
 (D)=

NO.	23887-200002	6077520 (B=FXXXXX)	(A)(B)(C)(D)	I	P/U	A	R
I 45			1		W		2
I 46	23414-200026	1077520 (B=FXXXXX)	1		W		10

37. センタプレート

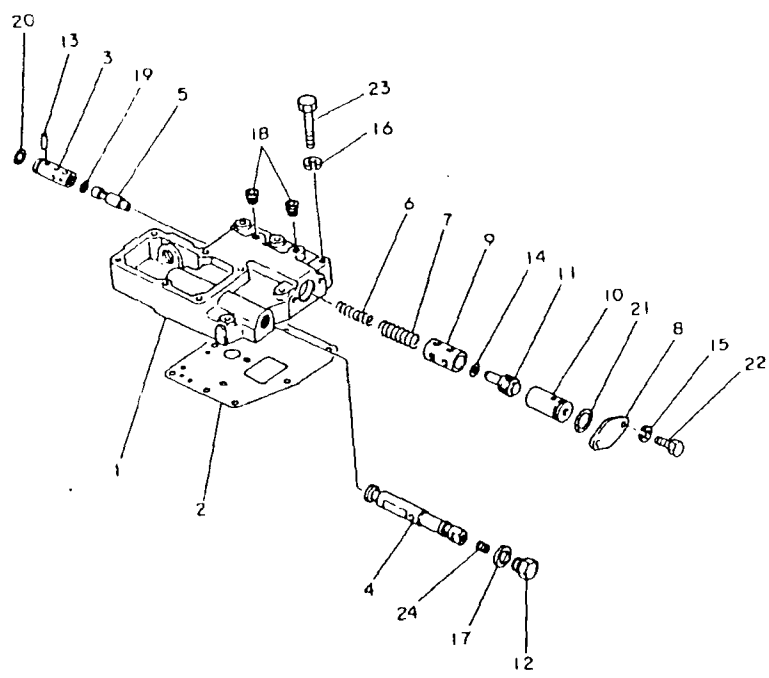


-----*
I 1008 I
I (1001) I
+-----+
NPC-1180

37. センタプレート

83.04.28
(A)=YM2010
(B)=YM2010D
(C)=
(D)=

ミタツ NO.	品番	7"ポン	7"ポン	----	I	P	U	A	R
				----	(A)	(B)	(C)	(D)	
1	194312-24150	ポンプレートCMP		1	1				1
2	22217-080000	ハネガカネ 8		1	1				50
3	23871-010000	7-ハネガカネPT11/8		5	5				5
4	23871-020000	7-ハネガカネ7/8		2	2				1
5	26226-080602	ウエキホルト(20 8X60)		1	1				2
6	26716-080002	6カクツト M8(6T)		1	1				10
7	194312-24170	ハネガカネ(C センタ-プレート)		1	1				1
8	194312-24180	ハネガカネ(M センタ-プレート)		1	1				1
9	22252-000520	アヨウ入ツツ7"リンク"52		2	2				10
10	22252-000620	アヨウ入ツツ7"リンク"62		1	1				10
11	24101-062064	ホーブル7"リンク"6206		1	1				1
12	24101-063044	ホーブル7"リンク"6304		1	1				1
13	* 194312-24040	PSホネガカネ CMP		1	1				1
I 13- 1	194312-24041	PSホネガカネ CMP		1	1			N	1
	(A=XXXXXX)	(B=XXXXXX)							
14	* 194312-24400	ハネガカネ(P		1	1				1
I 14- 1	194312-24401	ハネガカネ(P		1	1			N	1
	(A=XXXXXX)	(B=XXXXXX)							
15	194312-24410	ハネガカネ(P		1	1				1
16	194310-24420	ハネガカネ7"7(P		1	1				1
17	194310-24430	トライフルシフト(P		1	1				1
18	194310-24440	トライフルシフト(P		1	1				1
19	194310-24450	リンクホルト(P		1	1				1
20	194310-24460	キー 4X4X17		1	1				1
21	194310-24470	スリット 20.25.13		1	1				1
22	194310-25060	オイルシール TC25.42.8		1	1				1
23	22217-080000	ハネガカネ 8		2	2				50
24	22242-000190	シフト入ツツ7"リンク" 19		2	2				20
25	22252-000420	アヨウ入ツツ7"リンク" 42		1	1				10
26	22312-080200	ホルト 8X20		2	2				5
27	24101-060044	ホーブル7"リンク"6004		2	2				1
28	24341-000750	リンク" S75		1	1				5
29	26116-080252	ホルト 8X25		2	2				10
30	194310-25100	シフト		1	1				1
31	22217-080000	ハネガカネ 8		4	4				50
32	22217-100000	ハネガカネ 10		4	4				100
I 32- 1	22217-100000	ハネガカネ 10		1	1			K	
	(A=XXXXXX)	(B=XXXXXX)							
33	22252-000170	アヨウ入ツツ7"リンク" 17		1	1				10
34	26116-080752	ホルト 8X75		4	4				5
35	26116-101152	ホルト 10X115		1	1				2

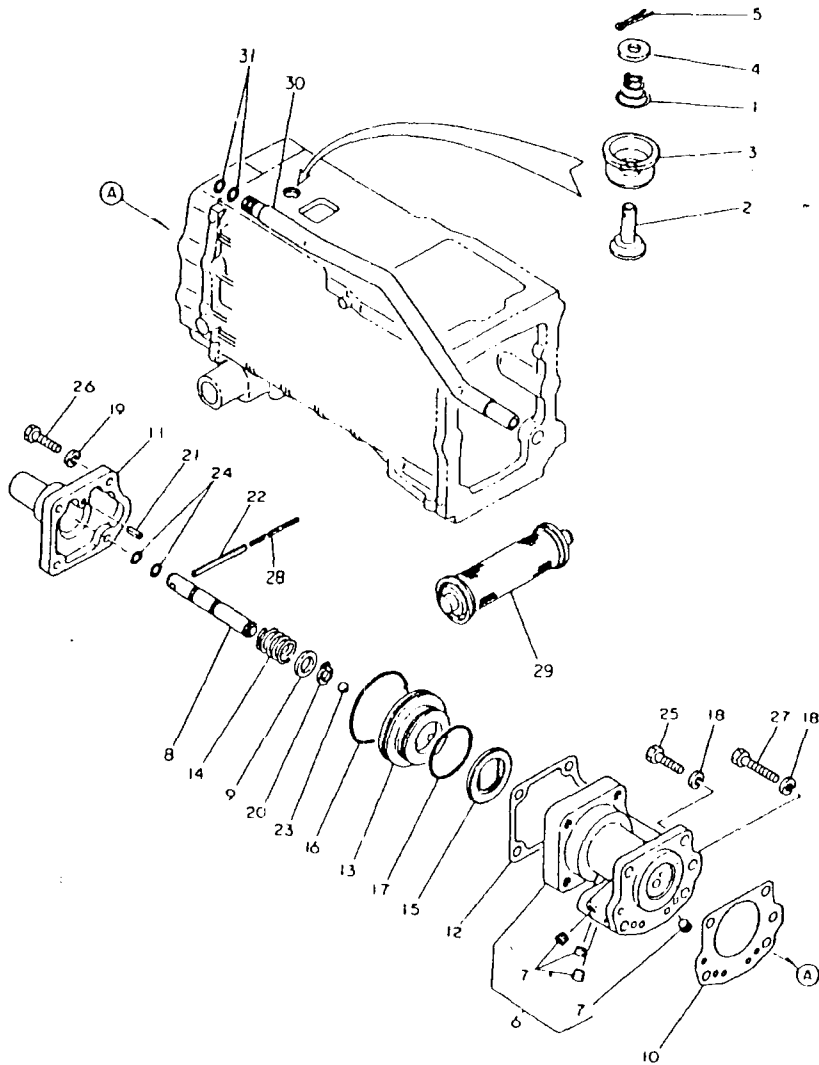


ミタシ NO.	シリアル NO.	部品名	説明	---コタ--- (A)(B)(C)(D)	I P/U A R
1	194420-24500	レキニシレ-タカ-入		1 1	1
2	194300-24511	ハツキン(レキニシレ-タ		1 1	1
3	* 194300-24521	シリ-フ(シリ-フハル7"		1 1	
3-1	194300-24522	シリ-フ(シリ-フハル7"	(A=F01173) (B=F00933)	1 1	N
I 3-2	194300-24522	シリ-フ(シリ-フハル7"	(A=FXXXXX) (B=FXXXXX)	1 1	Z
I 3A	794430-24520	シリ-フハル7"シクミ	(A=FXXXXX) (B=FXXXXX)	1 1	W 1
4	194310-24520	ハル7"ス7°-ル		1 1	1
5	* 194300-24531	シリ-フハル7"		1 1	
5-1	194300-24532	シリ-フハル7"	(A=F01173) (B=F00933)	1 1	N
I 5-2	194300-24532	シリ-フハル7"	(A=FXXXXX) (B=FXXXXX)	1 1	Z
I 5A	794430-24600	DRVハル7" シクミ	(A=FXXXXX) (B=FXXXXX)	1 1	W
6	194300-24540	ス7°シクミ(DRVシリ-フ		1 1	1
7	194300-24550	ス7°シクミ(DRV		1 1	1
8	194300-24571	イント7°-レット		1 1	1
9	194300-24580	ス7°シクミ(DRVSE		1 1	1
I 10	194300-24592	シリ-フ(DRVハル7"	(A=FXXXXX) (B=FXXXXX)	1 1	Z
I 11	194300-24600	DRVハル7"	(A=FXXXXX) (B=FXXXXX)	1 1	Z
12	194310-24660	ス7°シクミ M18		1 1	1
13	194310-24720	シリ-フハル7"		1 1	1
14	194310-24920	シリ-フハル7" 5		2 2	1
15	22217-060000	ハル7"シクミ 6		2 2	10
16	22217-080000	ハル7"シクミ 8		5 5	50
17	23414-180000	シリ-フハル7" 18		1 1	10
18	23871-010000	シリ-フハル7" PT1/8		2 2	5
20	24341-000140	シリ-フハル7" S14		1 1	10
21	24341-000250	シリ-フハル7" S25		1 1	10
22	26116-060122	シリ-フハル7" 6X12		2 2	30
23	26116-080452	シリ-フハル7" 8X45		5 5	10
24	26911-080082	シリ-フハル7" 8X8		1 1	10

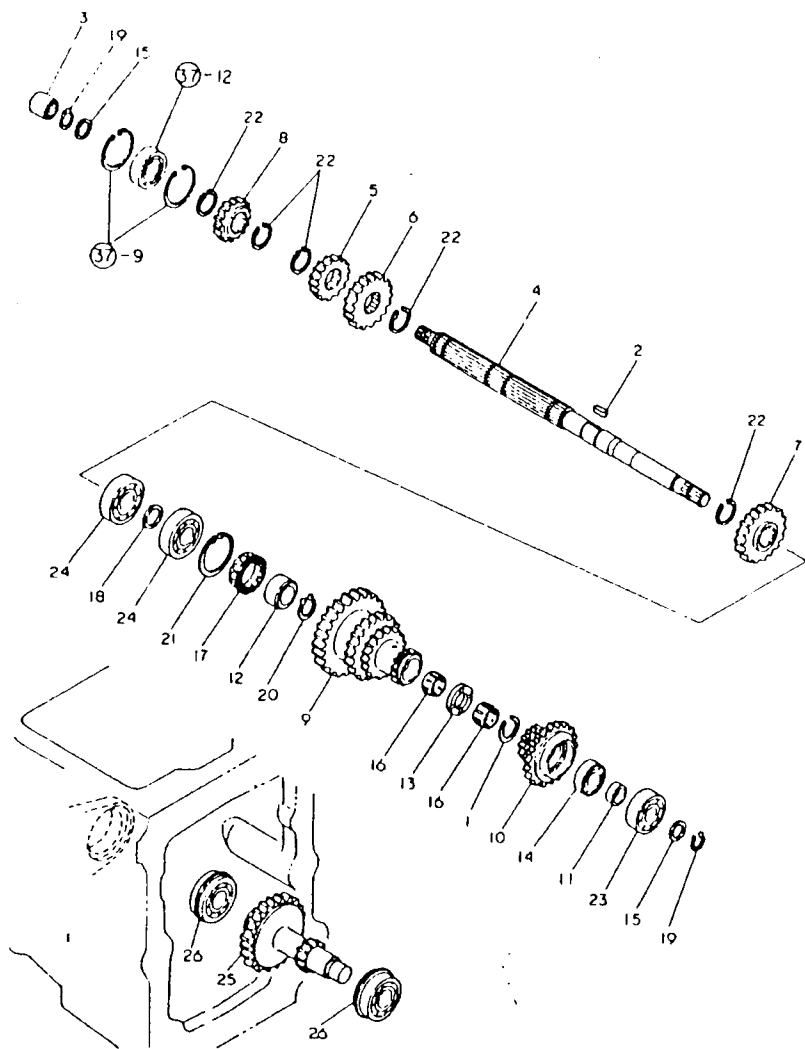
(A)=YM2010
(B)=YM2010d
(C)=
(D)=

11100111
NPC-1180

(C)=
(D)=



ミタシ NO.	シリアル NO.	部品名	数量	単位	備考	---コネク---	I	P	U	A	R
						(A)	(B)	(C)	(D)		
1	194310-24770	スプリング(A 品)	1	1		1					
2	1E6190-55660	品名不明	1	1		1					
3	1E6190-55710	品名不明	1	1		1					
4	22117-060000	ワッシャー	1	1					100		
5	22417-200100	ワッシャー2X10	1	1					30		
6	194312-24810	シール-スCMP	1	1		1					
7	23871-010000	ワッシャーPT1/8	4	4		4				5	
8	194312-24070	ワッシャー	1	1		1					
9	194312-24090	ワッシャー	1	1		1					
10	194312-24830	ワッシャー	1	1		1					
11	194312-24840	ワッシャー	1	1		1					
12	194312-24850	ワッシャー	1	1		1					
13	194312-24860	ワッシャー	1	1		1					
I 13- 1	194312-24861	ワッシャー	1	1		1				S	
	(A=FXXXXX)	(B=FXXXXX)									
14	194310-24900	ワッシャー	1	1		1					
15	194310-24910	ワッシャー	1	1		1					
16	194310-24970	ワッシャー 2060	1	1		1					
17	194310-24980	ワッシャー 2045	1	1		1					
18	22217-080000	ワッシャー 8	3	3					50		
19	22217-080000	ワッシャー 8	4	4					50		
20	22242-000140	ワッシャー	1	1		1				20	
21	22351-080016	ワッシャー 8X16	1	1		1				20	
22	22351-080056	ワッシャー 8X56	1	1		1				5	
23	24190-120001	ワッシャー 3/8	1	1		1				20	
I 23- 1	24190-140001	ワッシャー 7/8	1	1		1				S	
	(A=FXXXXX)	(B=FXXXXX)									
24	24311-000110	ワッシャー P11	2	2		2				5	
25	26116-080252	ワッシャー 8X25	2	2		2				10	
26	26116-080252	ワッシャー 8X25	4	4		4				10	
27	26116-080352	ワッシャー 8X35	1	1		1				10	
28	22351-050056	ワッシャー 5X56	1	1		1				W 10	
	(A=f00106)	(B=fXXXXX)									
29	194312-24930	ワッシャー	1	1		1					
30	194312-24950	ワッシャー	1	1		1					
31	194310-24960	ワッシャー 1018	2	2		2					

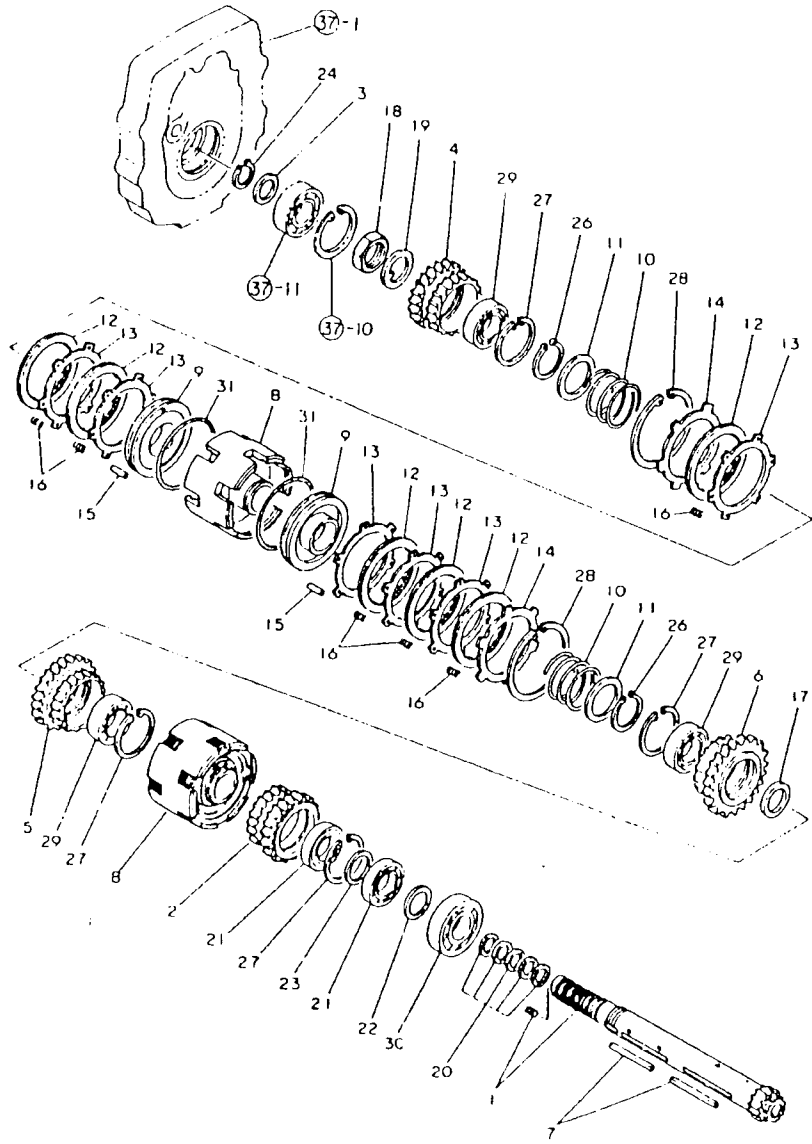


ミタシ NO.	品名	数量	単位	備考	--- (A)(B)(C)(D)	I	P	U	A	R
1	1061-13880	1	個	トマ BR26	1	1				1
2	194310-24460	1	個	キ- 4X4X17	1	1				1
3	194310-25050	1	個	カマシ	1	1				1
4	* 194312-25120	1	個	メ-ンシフト	1	1				1
I 4- 1	194312-25121	1	個	メ-ンシフト	1	1			N	
	(A=FXXXXX) (B=FXXXXX)									
5	* 194312-25130	1	個	メ-ンシフト(21T)	1	1				1
I 5- 1	194312-25131	1	個	メ-ンシフト(21T)	1	1			N	
	(A=FXXXXX) (B=FXXXXX)									
6	* 194312-25140	1	個	メ-ンシフト(25T)	1	1				1
I 6- 1	194312-25141	1	個	メ-ンシフト(25T)	1	1			N	
	(A=FXXXXX) (B=FXXXXX)									
7	* 194312-25150	1	個	メ-ンシフト(33T)	1	1				1
I 7- 1	194312-25151	1	個	メ-ンシフト(33T)	1	1			N	
	(A=FXXXXX) (B=FXXXXX)									
8	194312-25160	1	個	メ-ンシフト(22T)	1	1				1
9	* 194312-25170	1	個	カマシ	1	1				1
I 9- 1	194312-25171	1	個	カマシ	1	1			N	
	(A=FXXXXX) (B=FXXXXX)									
10	* 194312-25180	1	個	クワ-7°キ-ト	1	1				1
I 10- 1	194312-25181	1	個	クワ-7°キ-ト	1	1			N	
	(A=FXXXXX) (B=FXXXXX)									
11	194312-25220	1	個	ス-ク(20X30X9)	1	1				1
12	194312-25230	1	個	カマシ(72X112)	1	1				1
13	194312-25240	1	個	ス-ク(22X35X5.5)	1	1				1
14	194312-25260	1	個	ホ-ル"ア"ク" 60/22	1	1				1
15	194312-25270	2	個	ス-ク 20X30X1.6	2	2				1
16	194312-25290	2	個	ニ-トル 22X26X17	2	2				1
17	194310-25700	1	個	クワ-7°キ-ト	1	1				1
18	194190-26840	1	個	ス-ク 25.5X35X1.6	1	1				1
19	22242-000190	2	個	シ-フト"ア"ク" 19	2	2				20
20	22242-000240	1	個	シ-フト"ア"ク" 24	1	1				20
21	22252-000550	1	個	シ-フト"ア"ク" 55	1	1				10
22	22242-000290	5	個	シ-フト"ア"ク" 29	5	5				10
23	24101-063044	1	個	ホ-ル"ア"ク" 6304	1	1				1
24	24101-063054	2	個	ホ-ル"ア"ク" 6305	2	2				1
25	* 194312-25750	1	個	アイト"キ"ト(クワ-7°)	1	1				1
I 25- 1	194312-25751	1	個	アイト"キ"ト(クワ-7°)	1	1			N	1
	(A=FXXXXX) (B=FXXXXX)									
26	24121-062034	2	個	ホ-ル"ア"ク" (トマ76203N)	2	2				1

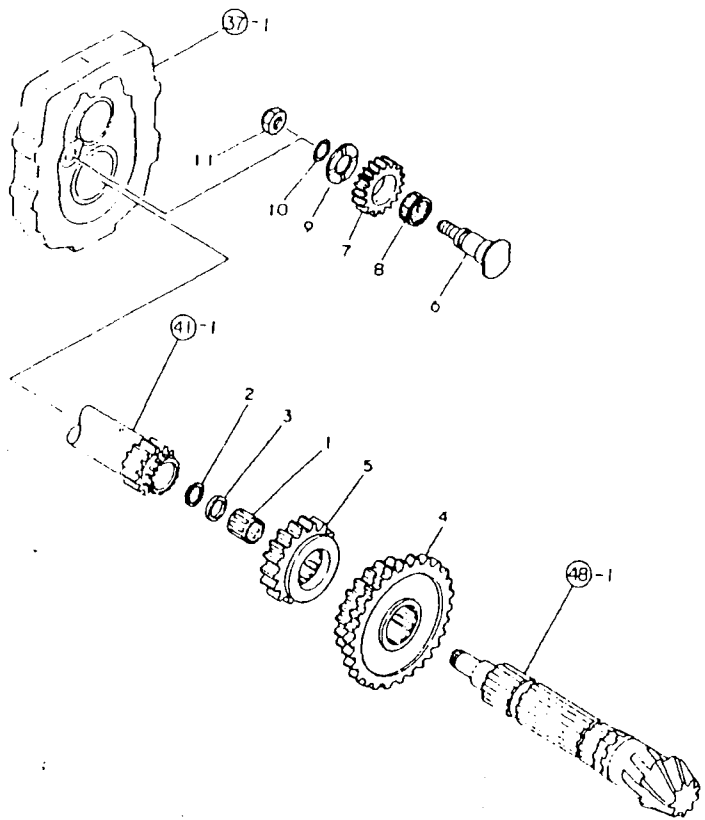
1(1001)I
NPC-1180

(A)=YM2010
(B)=YM20100
(C)=
(D)=

NO.	194312-25400	クワツチシヤ7T CMP	1	1	1
	* 194312-25420	クワツチキ"ツ(36T-H	1	1	1
I 2- 1	194312-25421	クワツチキ"ツ(36T-H	1	1	N
	(A=FXXXXXX)	(B=FXXXXXX)			
3	194312-25470	ス"-"330X40X2	1	1	1
4	194312-25480	クワツチキ"ツ(32T	1	1	1
5	* 194312-25490	クワツチキ"ツ(36T	1	1	1
I 5- 1	194312-25491	クワツチキ"ツ(36T	1	1	N
	(A=FXXXXXX)	(B=FXXXXXX)			
6	* 194312-25500	クワツチキ"ツ(40T	1	1	1
I 6- 1	194312-25501	クワツチキ"ツ(40T	1	1	N
	(A=FXXXXXX)	(B=FXXXXXX)			
7	194310-25530	フ"-"-"-" 7X5.8X72	2	2	1
8	194310-25540	クワツチシヤ"ツ	2	2	1
9	194310-25550	クワツチシヤ"ツ	4	4	1
10	194310-25560	ヒ"スタシヤ"-"-"-"	4	4	1
11	194310-25570	ヒ"スタシヤ"-"-"-"	4	4	1
12	194310-25590	フ"ツ"-" 100	12	12	1
13	194310-25600	ス"-"-"-" (1.6	12	12	1
14	194310-25610	ス"-"-"-" (3.5	4	4	1
15	194310-25620	ヒ"-" 2*14.3	24	24	1
16	194310-25630	SP(クワツチ	72	72	1
17	194310-25660	ス"-" 35X45X5	1	1	1
18	194310-25670	フ"ツ 35X1.5	1	1	1
19	194310-25680	シヤツキ"-"-" 35	1	1	1
20	194310-25690	シ"-"-" 26303	5	5	1
21	194454-25770	フ"-"-" 16007	2	2	1
22	194310-26610	ス"-"-" 35X46X1	1	1	1
23	194310-26620	ス"-"-" 35X46X2.3	1	1	1
24	22242-000300	フ"ツ"-"-"-" 30	1	1	10
26	22242-000480	フ"ツ"-"-" 48	4	4	5
27	22252-000620	フ"ツ"-"-"-" 62	4	4	10
28	22252-001000	フ"ツ"-"-"-" 100	4	4	2
29	24101-060074	フ"-"-"-" 6007	3	3	1
30	24101-062074	フ"-"-"-" 6207	1	1	1
31	24325-000950	フ"-"-"-" 695	4	4	2



41. カウンタシャフト



42. カウンタシャフト

83-04-28

1 1013 1
1 (1001) 1
+-----+
NPC-1180

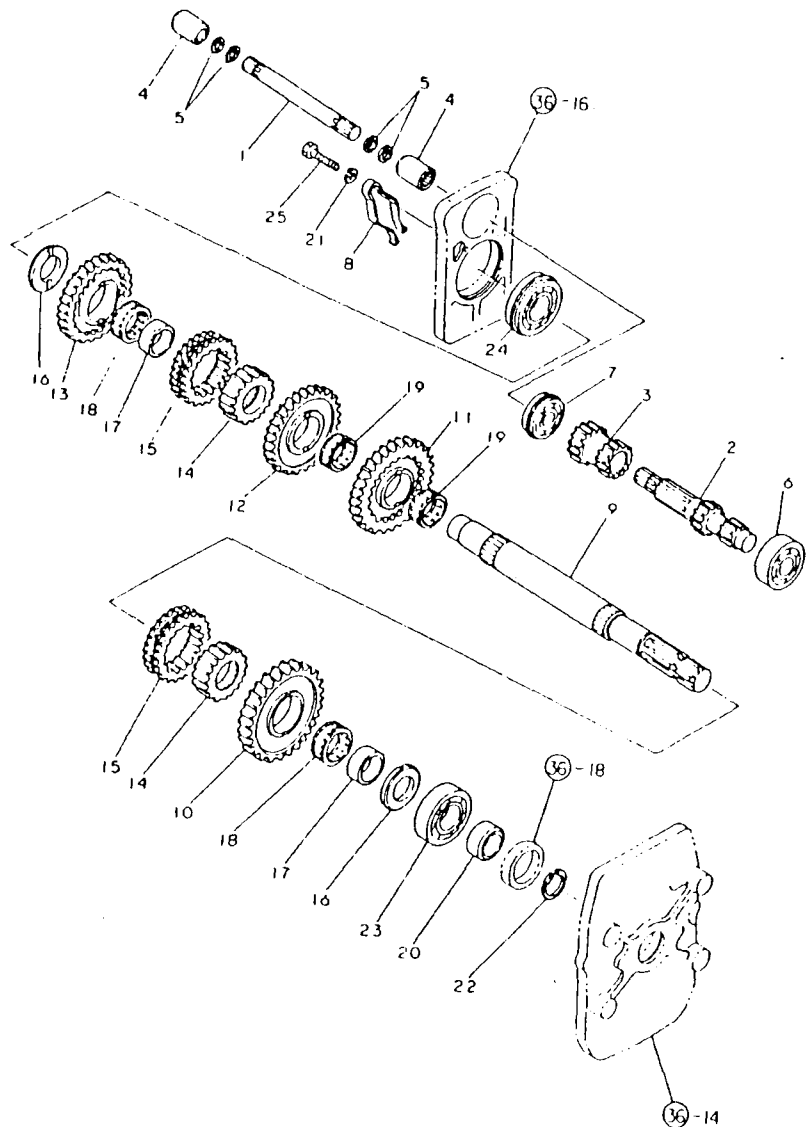
(A)=YM2010
(B)=YM2010D
(C)=
(D)=

ミタシ NO.	シリアル 0	パルティクル	パルティクル	-----	I	P/U	A	R
				(A)	(B)	(C)	(D)	
1	.	194310-25830	パルティクル K18 24 20	1	1			1
2	.	194310-25840	パルティクル 18	1	1			1
3	.	194310-25850	パルティクル 18X23X3	1	1			1
4	.	194312-25960	スライトキヤ (33-41)	1	1			1
5	.	194312-25970	スライトキヤ (24)	1	1			1
6	.	194312-25310	パルティクル (71)	1	1			1
7	.	194312-25320	パルティクル (71)	1	1			1
8	.	194312-25340	ニール K222613	1	1			1
9	.	194312-25370	スライトキヤ 18X34X2.3	1	1			1
10	.	24311-000140	パルティクル P14	1	1			5
11	.	26346-120002	ナット 12	1	1			10

1 1014 1
1(1001)1
+-----+
NPC-1180

43. P.T.O 駆動シャフト

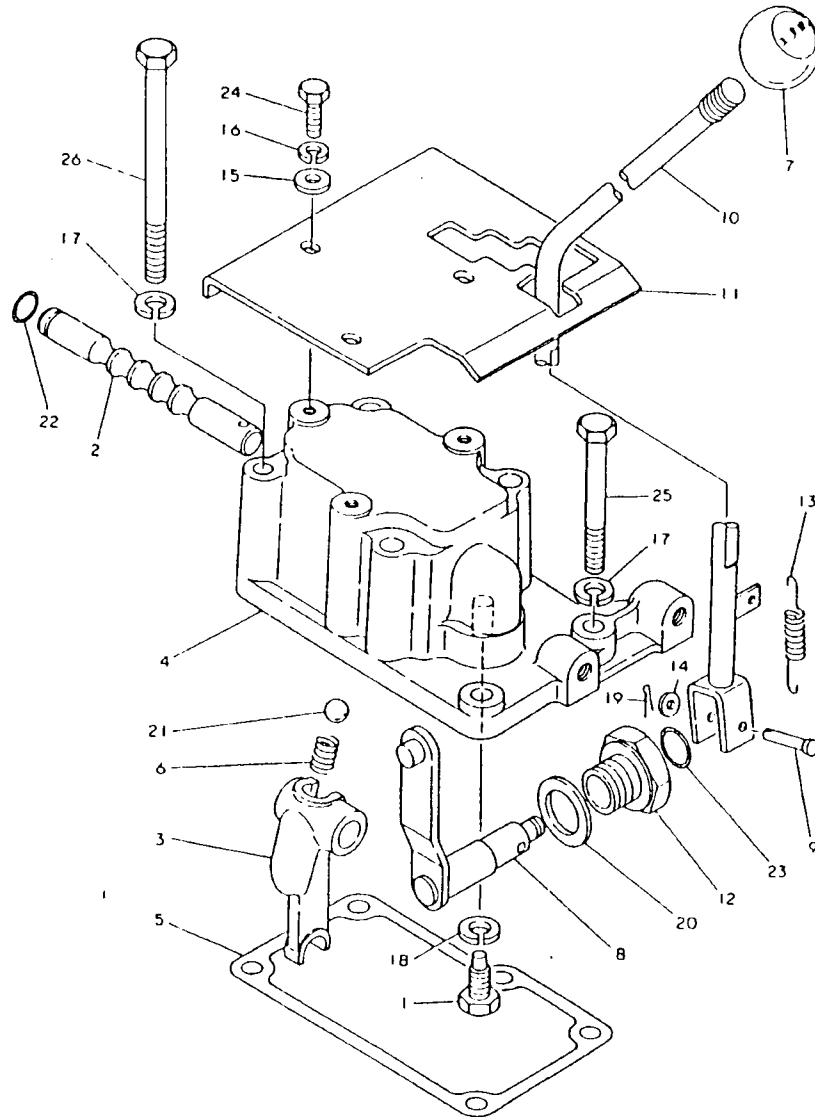
83.04.28
(A)=YM2010
(B)=YM2010D
(C)=
(D)=



NO.	品名	数量	単位	備考	I	P	U	A	R

(A)(B)(C)(D)									
1	シャフト	1	個		1	1			1
I 1- 1	194310-25990	1	個		1	1		N	1
	(A=XXXXXX)(B=XXXXXX)								
2	ギア	1	個		1	1			1
I 2- 1	194312-26110	1	個		1	1		N	1
	(A=XXXXXX)(B=XXXXXX)								
3	ギア	1	個		1	1			1
I 3- 1	194312-26150	1	個		1	1		N	1
	(A=XXXXXX)(B=XXXXXX)								
4	ベアリング	2	個		2	2			1
5	ワッシャー	4	個		4	4			10
6	ボルト	1	個		1	1			1
7	ボルト	1	個		1	1			1
I 7- 1	24101-063044	1	個		1	1		S	1
	(A=XXXXXX)(B=XXXXXX)								
8	ギア	1	個		1	1			1
9	ギア	1	個		1	1			1
10	ギア	1	個		1	1			1
I 10- 1	194312-26551	1	個		1	1		N	1
	(A=XXXXXX)(B=XXXXXX)								
11	ギア	1	個		1	1			1
I 11- 1	194312-26561	1	個		1	1		N	1
	(A=XXXXXX)(B=XXXXXX)								
12	ギア	1	個		1	1			1
I 12- 1	194312-26571	1	個		1	1		N	1
	(A=XXXXXX)(B=XXXXXX)								
13	ギア	1	個		1	1			1
I 13- 1	194312-26581	1	個		1	1		N	1
	(A=XXXXXX)(B=XXXXXX)								
14	ギア	2	個		2	2			1
15	ギア	2	個		2	2			1
16	ギア	2	個		2	2			1
17	ギア	2	個		2	2			1
18	ギア	2	個		2	2			1
19	ギア	2	個		2	2			1
20	ギア	1	個		1	1			1
21	ギア	3	個		3	3			50
22	ギア	1	個		1	1			5
23	ギア	2	個		2	2			1
I 24	24101-062074	1	個		1	1		Z	1
	(A=XXXXXX)(B=XXXXXX)								
25	ギア	3	個		3	3			20

44. 主 変 速



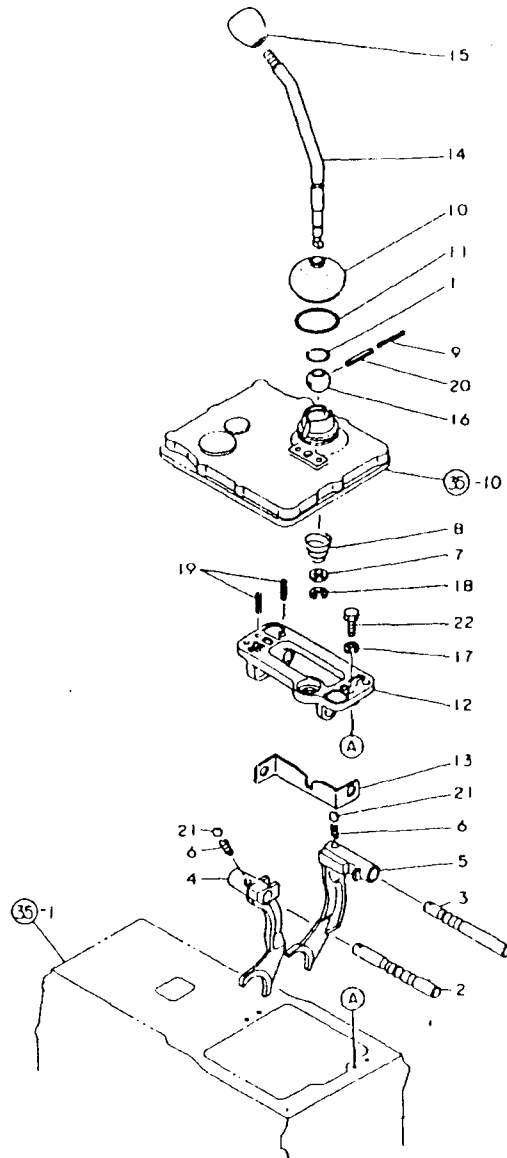
-----+
 | 1D15 |
 | (1001) |
 +-----+
 NPC-1180

44. 主 変 速

83.04.28
 (A)=YM2010
 (B)=YM2010D
 (C)*
 (D)=

ミマシ NO.	シアル 0 7"シハノソコウ	7"シハノ メイ	-----コソク----- I P/U A R			
			(A)	(B)	(C)	(D)
1	194310-24760	ヌトネ"ル 8	1	1		1
2	194300-27100	フイ-クシヤフ (ハ"ル7"	1	1		1
3	194440-27110	シフトフイ-ク (シ"ハソク)	1	1		1
4	194420-27130	シ"ハソク79	1	1		1
5	194300-27140	ハ"ツキソ (シ"ハソク79)	1	1		1
6	194310-27140	シフトフイ-ク"シ"ハソク"	1	1		1
7	194420-27150	フ" (シ"ハソク)	1	1		1
8	194440-27210	シフトア-ム (シ"ハソク)	1	1		1
9	194300-27240	ヒ"ソ (79"ツキ5824.5	1	1		1
10	194312-27260	シ"ハソクシハ"	1	1		1
11	194420-27280	シハ"-カ"ト"	1	1		1
12	194300-27370	ホ"ル2" (ホ"ル2" (ソク27-6	1	1		1
13	194440-29580	シハ"-ス"リソク"	1	1		1
14	22137-050000	7"カ"ネ 5	1	1		50
15	22137-060000	7"カ"ネ 6	3	3		50
16	22217-060000	ハ"ネツ"カ"ネ 6	3	3		10
17	22217-080000	ハ"ネツ"カ"ネ 8	6	6		50
18	22217-080000	ハ"ネツ"カ"ネ 8	1	1		50
19	22417-160150	ワ"リヒ"ソ 1.6X15	1	1		10
20	23414-220000	ド"クハ"ツキソ 22	1	1		5
21	24190-140001	コ"キ22.7/16	1	1		10
22	24311-000090	オリソク" P-9	1	1		5
23	24311-000140	オリソク" P14	1	1		5
24	26116-060182	ホ"ル1" 6X18	3	3		10
25	26116-080702	ホ"ル1" 8X70	4	4		5
26	26116-081152	ホ"ル1" 8X115	2	2		2

45. 副 変 速



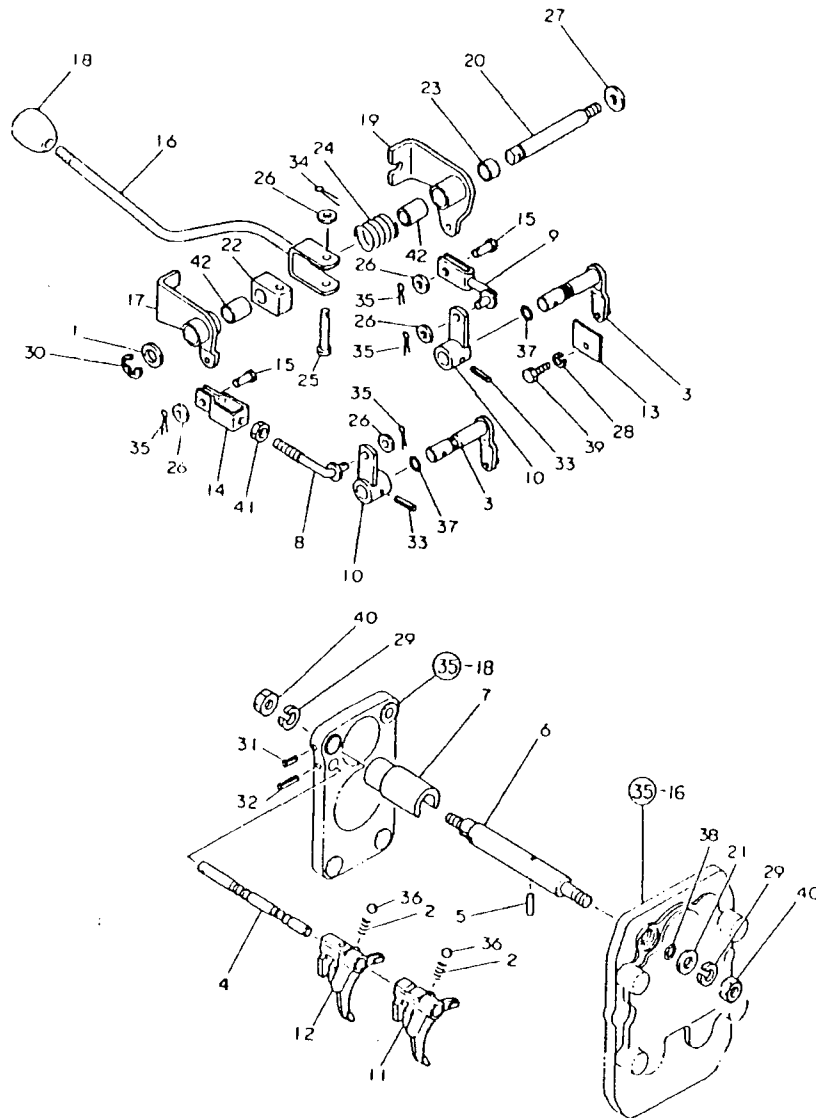
↑-----↑
 | 1D16 |
 | (1001) |
 ↑-----↑
 NPC-1180

45. 副 変 速

3.04.28
 (A)=YM2010
 (B)=YM2010D
 (C)=
 (D)=

NO.	品名	数量	単位	備考	(A)	(B)	(C)	(D)
1	アブタ 30	1	個		1	1		5
2	ワイヤ 1-2	1	個		1	1		1
3	ワイヤ 3-4	1	個		1	1		1
4	ワイヤ 1-2	1	個		1	1		1
5	ワイヤ 3-4	1	個		1	1		1
6	スプリング 22.2	2	個		2	2		1
7	ワッシャー 13x19x2	1	個		1	1		1
8	スプリング (チェンジレバ)	1	個		1	1		1
9	ローション 3.5x40	1	個		1	1		1
10	ラバーブーツ	1	個		1	1		1
11	オリング	1	個		1	1		5
12	ボルト (ワイヤ)	1	個		1	1		1
13	カム フレート	1	個		1	1		1
14	ワッシャーレバ	1	個		1	1		1
15	ワッシャー	1	個		1	1		1
16	ワッシャー	1	個		1	1		1
17	ハネ カマ 8	2	個		2	2		50
18	エッジ ツマミ リンク 10	1	個		1	1		5
19	ローション 6x25	2	個		2	2		5
20	ローション 6x40	1	個		1	1		5
21	コネクタ 5/16	2	個		2	2		10
22	ボルト 8x20	2	個		2	2		10

46. P. T. O 変速



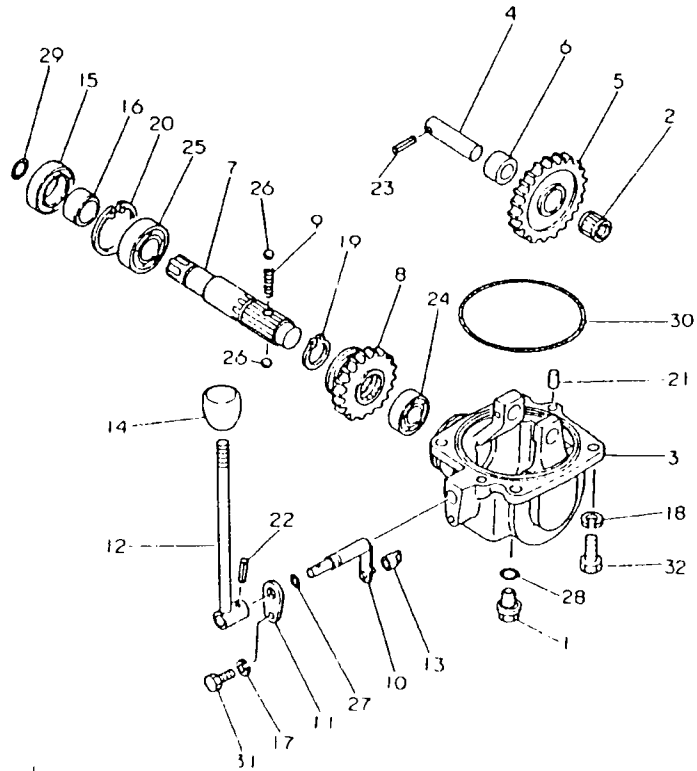
 I 1E01 I
 I (1D01) I
 I-----I
 NPC-1180

46. P. T. O 変速

83.04.28
 (A)=YM2010
 (B)=YM20100
 (C)=
 (D)=

品番 NO.	品名	数量	単位	備考	備注		
				(A)	(B)	(C)	(D)
1	シャフト(シフトワ-リ)	1	1		2		
2	スプリング 22.2	2	2		1		
3	シフト-ギ(P10)	2	2		1		
4	ワイ-クシフト(P10)	1	1		1		
5	スプリング(インク-ロツク)	1	1		1		
6	シフト(インク-ロツク)	1	1		1		
7	スリ-フ(インク-ロツク)	1	1		1		
8	ロツク"A(PT0フィンシ)	1	1		1		
9	ロツク"B(PT0フィンシ)	1	1		1		
10	フィンシ-ギ(P10)	2	2		1		
11	シフト-ギ(P101-2)	1	1		1		
12	シフト-ギ(P103-4)	1	1		1		
13	* キ-フ-ワ-ロ-ト	1	1		1		
13-1	キ-フ-ワ-ロ-ト	1	1		N 1		
				(A=FXXXXX)	(B=FXXXXX)		
14	194312-27770	1	1		1		
15	194312-27780	2	2		1		
16	194312-27800	1	1		1		
17	194312-27810	1	1		1		
18	194420-27810	1	1		1		
19	194312-27820	1	1		1		
20	194312-27860	1	1		1		
21	194150-27870	1	1		1		
22	194312-27870	1	1		1		
23	194312-27880	1	1		1		
24	194312-27890	1	1		1		
25	194310-29540	1	1		1		
26	22137-100000	5	5		20		
27	22137-140000	1	1		10		
28	22217-080000	1	1		50		
29	22217-160000	2	2		20		
30	22272-000150	1	1		5		
31	* 22351-060012	1	1		20		
31-1	22351-060016	1	1		N 20		
				(A=F00686)	(B=F00606)		
32	22351-060025	1	1		5		
33	22351-060028	2	2		10		
34	22417-200180	1	1		10		
35	22417-250180	4	4		10		
36	24190-100001	2	2		10		
37	24311-000140	2	2		5		
38	24311-000160	1	1		5		
39	26116-080162	1	1		10		
40	26736-160002	2	2		5		
41	26756-100002	1	1		30		
42	194312-27850	2	2		W 1		
				(A=F XXXXXX)	(B=F XXXXXX)		

47. フロントドライブ



↑-----↑
↑ 1E02 ↑
↑ (1001) ↑
↑-----↑
NPC-1180

47. フロントドライブ

83.04.28
(A)=YM2010
(B)=YM2010D
(C)=
(D)=

ミタツ NO.	イナル 0	フレンツク	フレンツク	----カク----	I	P	U	A	R
				(A)(B)(C)(D)					
1	.	194151-24770	フレンツク 14		1				1
2	.	194310-25830	フレンツク K18 24 20		1				1
3	.	194313-28110	フレンツク 17		1				1
4	.	194313-28150	フレンツク (フロント)		1				1
5	.	194313-28160	フレンツク (フロント)		1				1
6	.	194313-28180	フレンツク 18X31X22		1				1
7	.	* 194421-28210	フレンツク 17		1				1
I 7-1	.	194421-28211	フレンツク 17 (B=FXXXXX)		1			N	1
8	.	194313-28220	フレンツク 17		1				1
9	.	194311-28230	スプリング		1				1
10	.	194311-28311	フレンツク P-6		1				1
11	.	194311-28320	フレンツク P-7		1				1
12	.	194313-28330	フレンツク (フロント)		1				1
13	.	* 194191-28450	フレンツク 22		1				1
I 13-1	.	194191-28451	フレンツク (フロント) (B=FXXXXX)		1			N	1
14	.	194421-28480	フレンツク 17		1				1
15	.	1A1040-28820	フレンツク TC30 52 8		1				2
16	.	1E6190-54080	スプリング S125 30 13		1				1
17	.	22217-080000	フレンツク 8		1				50
18	.	22217-100000	フレンツク 10		4				100
19	.	22242-000290	フレンツク 29		1				10
20	.	22252-000520	フレンツク 52		1				10
21	.	22312-100140	フレンツク 10X14		2				5
22	.	22351-060025	フレンツク 6X25		1				5
23	.	22351-060028	フレンツク 6X28		1				10
24	.	24101-060054	フレンツク 6005		1				1
25	.	24101-062054	フレンツク 6205		1				1
26	.	24190-080001	フレンツク 174		2				10
27	.	24311-000110	フレンツク P11		1				5
28	.	24311-000160	フレンツク P-16		1				5
29	.	24311-000210	フレンツク P-21		1				5
30	.	24321-001250	フレンツク G125		1				2
31	.	26116-080162	フレンツク 8X16		1				10
32	.	26116-100252	フレンツク 10X25		4				10

リヤアクスル部

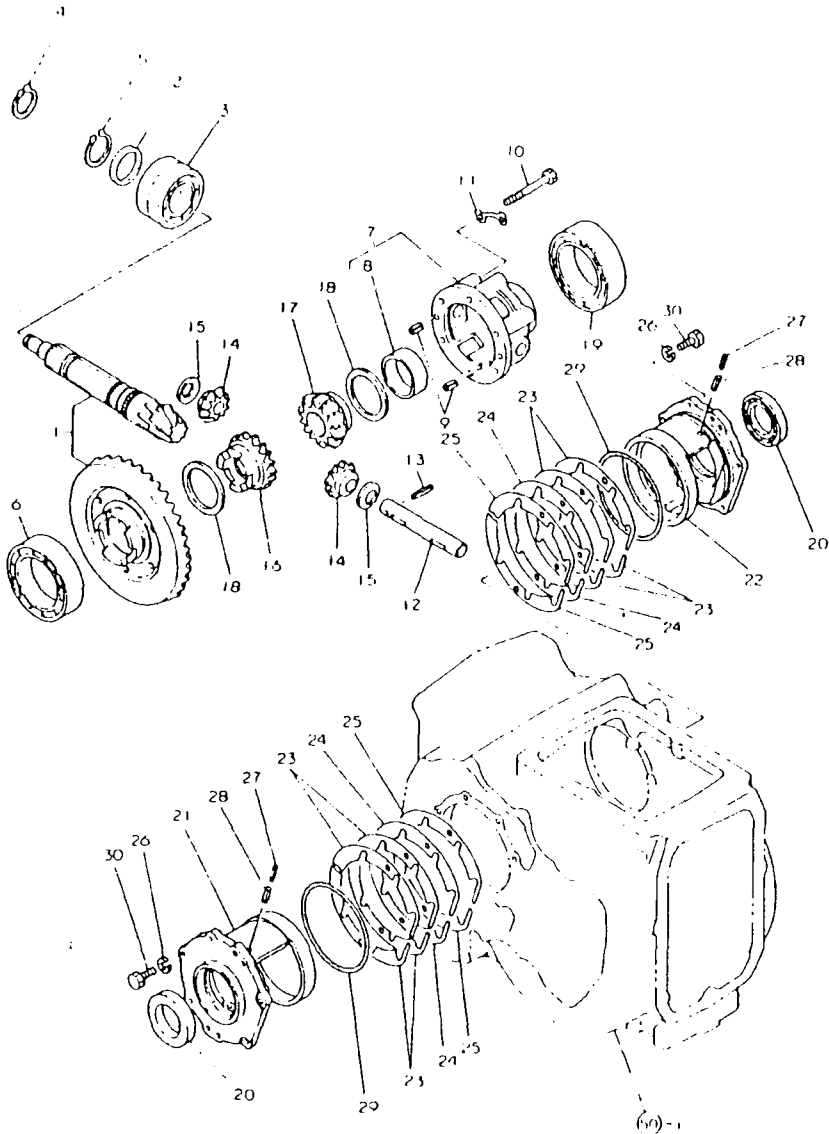
項目No.	項目名称	ロケーション
48.	リングギヤ	1E04
49.	リングギヤ	1E05
50.	リヤアクスルケース	1E06
51.	リヤハウジング	1E07
52.	ファイナルピニオン	1E08
53.	リヤホイールタイヤ	1E09
54.	ブレーキ	1E10
55.	ブレーキペダル	1E11

マスターインデックス

エンジン部(3T82B形)	1A05
エンジンコントロール部	1B12
フロントアクスル部	1C01
トランスミッション部	1D01
リヤアクスル部	1E03
油圧コントロール部	1E12
電装品部	1F04
積装品部	1F08
ヒッチ部	1G01
標準付属品	1G04
ロータリ部(RC1604形)	1G07
ロータリ部(RS1404形)	1H08
部品番号順索引表	1L01
フィッシュインデックス	1M16, 1M15

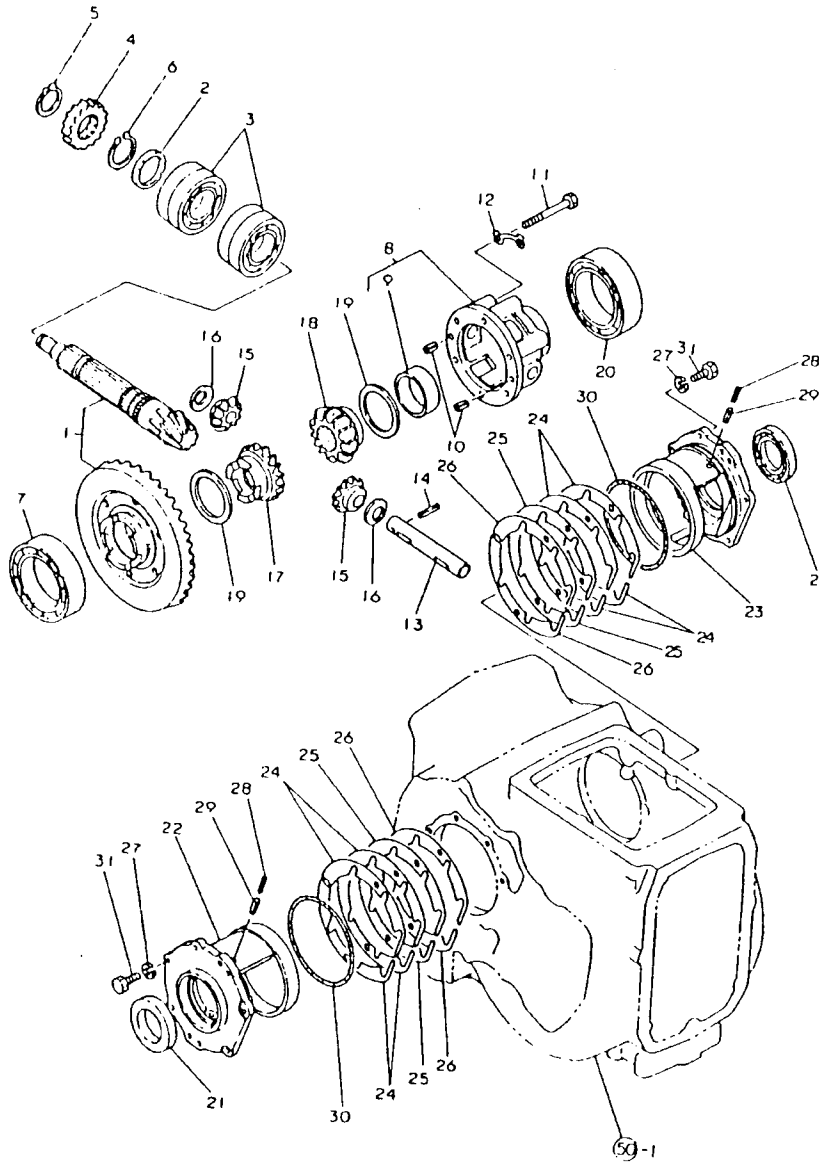
1 1E04 1
1 (1E03) 1
NPC-1180

(A)=YM2010
(B)=YM2010D
(C)=
(D)=



NO.	品名	数量	(A)	(B)	(C)	(D)
1	リンク"キ"ト CMP	1				1
2	ス"キ" (40X50X4)	1				1
3	ホ"ル"ク"リンク" 620802	2				1
4	シ"ク"ヨ"ク"ス"ツ"ク"リンク" 35	1				10
5	シ"ク"ヨ"ク"ス"ツ"ク"リンク" 40	1				10
6	シ"ク"ヨ"ク"ス"ツ"ク" 6013	1				1
7	シ"ク"ヨ"ク"ス"ツ"ク"コン"ク"リ"ト	1				1
8	ス"キ"フ"ツ"シ"ク" 48X50.5X14	1				1
9	ロ"ル"ク"シ"ク" 10X18	2				10
10	シ"ク"ヨ"ク"ス"ツ"ク"コン"ク"リ"ト 10X70	6				1
11	ス"キ"フ"ツ"シ"ク" B	3				1
12	シ"ク"ヨ"ク"ス"ツ"ク"シ"ク"シ"ク"フ"ツ"シ"ク	1				1
13	ロ"ル"ク"シ"ク" 5X28	1				5
14	シ"ク"ヨ"ク"ス"ツ"ク"シ"ク"シ"ク"フ"ツ"シ"ク	2				1
15	シ"ク"ヨ"ク"ス"ツ"ク"シ"ク"シ"ク"フ"ツ"シ"ク	2				1
16	シ"ク"ヨ"ク"ス"ツ"ク"シ"ク"シ"ク"フ"ツ"シ"ク L	1				1
17	シ"ク"ヨ"ク"ス"ツ"ク"シ"ク"シ"ク"フ"ツ"シ"ク R	1				1
18	シ"ク"ヨ"ク"ス"ツ"ク"シ"ク"シ"ク"フ"ツ"シ"ク	2				1
19	シ"ク"ヨ"ク"ス"ツ"ク"シ"ク"シ"ク"フ"ツ"シ"ク 6013	1				1
20	シ"ク"ヨ"ク"ス"ツ"ク"シ"ク"シ"ク"フ"ツ"シ"ク 45689	2				2
21	シ"ク"ヨ"ク"ス"ツ"ク"シ"ク"シ"ク"フ"ツ"シ"ク	1				1
22	シ"ク"ヨ"ク"ス"ツ"ク"シ"ク"シ"ク"フ"ツ"シ"ク (R)	1				1
23	シ"ク"ヨ"ク"ス"ツ"ク"シ"ク"シ"ク"フ"ツ"シ"ク 0.1	8				1
24	シ"ク"ヨ"ク"ス"ツ"ク"シ"ク"シ"ク"フ"ツ"シ"ク 0.3	4				1
25	シ"ク"ヨ"ク"ス"ツ"ク"シ"ク"シ"ク"フ"ツ"シ"ク 0.5	4				1
26	シ"ク"ヨ"ク"ス"ツ"ク"シ"ク"シ"ク"フ"ツ"シ"ク 8	10				50
27	ロ"ル"ク"シ"ク" 3.5X20	4				20
28	ロ"ル"ク"シ"ク" 6X20	4				10
29	シ"ク"ヨ"ク"ス"ツ"ク"シ"ク"シ"ク"フ"ツ"シ"ク G-105	2				5
30	シ"ク"ヨ"ク"ス"ツ"ク"シ"ク"シ"ク"フ"ツ"シ"ク 8X25	10				10

49. リングギヤ



1 (1E05) 1
1 (1E03) 1
NPC-1180

49. リングギヤ

(A)=YM2010
(B)=YM2010D
(C)=
(D)=

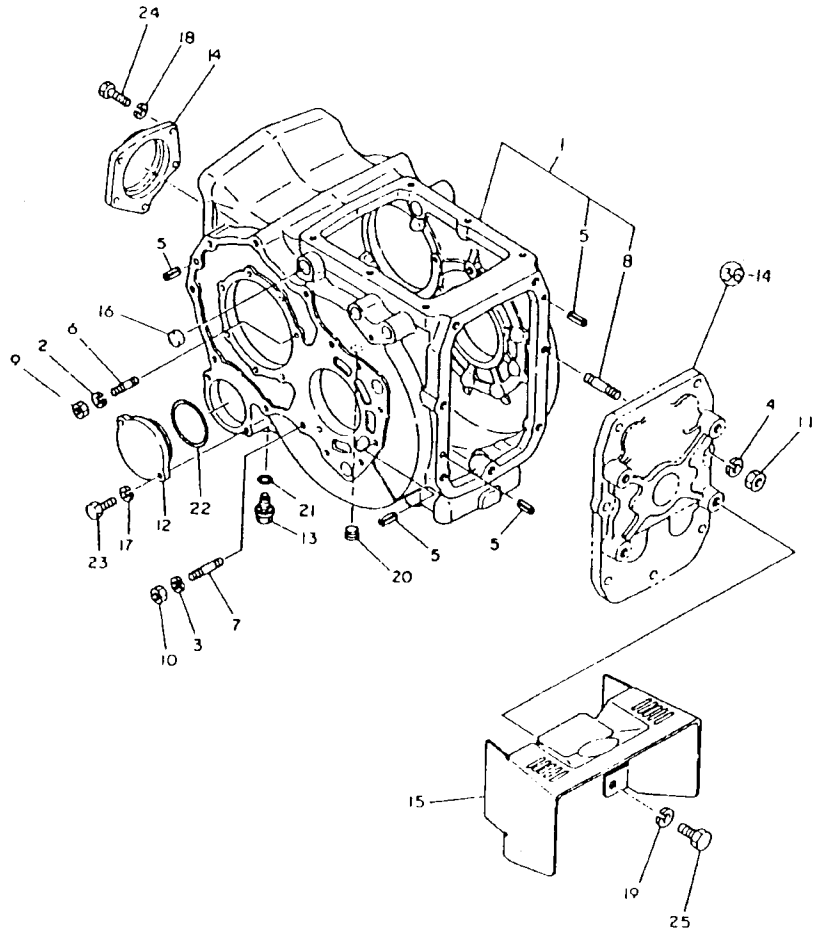
ミタシ NO.	品名	規格	数量	備考
			(A)(B)(C)(D)	I P/U A R
1	リングギヤ	CHP	1	1
2	スリーブ	40X50X4	1	1
3	ボールベアリング	6208D2	2	1
4	フロントライフレニオン		1	1
5	シッコウスリッパリング	35	1	10
6	シッコウスリッパリング	40	1	10
7	ベアリング	6013	1	1
8	ブラスコンパネ		1	1
9	スクリュー	4.8X50.5X14	1	1
10	ローション	10X18	2	10
11	コルクホルト	10X70	6	1
12	スクリュー	B	3	1
13	スクリュー		1	1
14	ローション	5X28	1	5
15	スクリュー		2	1
16	スクリュー		2	1
17	スクリュー	L	1	1
18	スクリュー	R	1	1
19	スクリュー		2	1
20	ベアリング	6013	1	1
21	スクリュー	TC45689	2	2
22	スクリュー	L	1	1
23	スクリュー	R	1	1
24	シム	0.1 (スクリュー)	8	1
25	シム	0.3 (スクリュー)	4	1
26	シム	0.5 (スクリュー)	4	1
27	スクリュー	8	10	50
28	ローション	3.5X20	4	20
29	ローション	6X20	4	10
30	リング	G-105	2	2
31	ホルト	8X25	10	10

50. リヤアクスルケース

↑-----↑
↑1E06↑
↑(1E03)↑
↑-----↑
NPC-1180

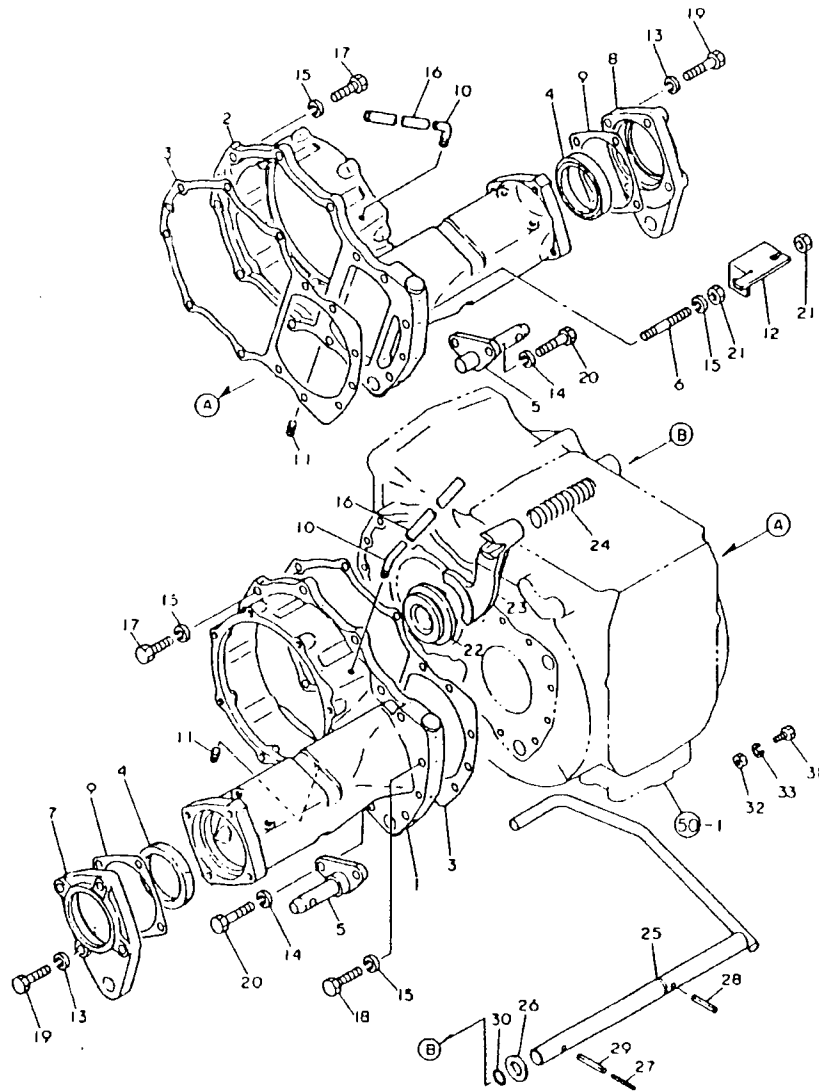
50. リヤアクスルケース

83.04.28
(A)=YM2010
(B)=YM2010D
(C)=
(D)=



ミタツ NO.	シリアル NO.	部品名	数量	---コク--- (A)(B)(C)(D)	I	P	U	A	R
1	194312-24300	リヤアクスル-スCMP	1	1					1
2	22217-080000	ハネカネ 8	4	4					50
3	22217-100000	ハネカネ 10	4	4					100
4	22217-120000	ハネカネ 12	4	4					50
5	22351-100020	ローション 10x20	6	6					10
6	26216-080202	ワシネット 8x20	4	4					5
7	26216-100302	ワシネット 10x30	4	4					2
8	26216-120352	ワシネット 12x35	4	4					2
9	26716-080002	6角ナット M8(6I)	4	4					10
10	26716-100002	ナット 10	4	4					10
11	26716-120002	ナット 12	4	4					10
12	194145-24220	21427-アダプ-	1	1					1
13	194151-24770	アブラツ 14	1	1					1
14	194312-25900	アブラツ イヤ	1	1					1
15	194420-26910	PTOシフトカ-	1	1					1
16	194130-33190	シールツツ 20x8	1	1					1
17	22217-080000	ハネカネ 8	2	2					50
18	22217-080000	ハネカネ 8	5	5					50
19	22217-120000	ハネカネ 12	4	4					50
20	23871-030000	チ-ハフ*スク PT3/8	1	1					5
21	24311-000160	オリシク P=16	1	1					5
22	24321-000600	オリシク G60	1	1					5
23	26116-080202	ネット 8x20	2	2					10
24	26116-080252	ネット 8x25	5	5					10
25	26116-120252	ネット 12x25	4	4					10

DI. リヤハウジング



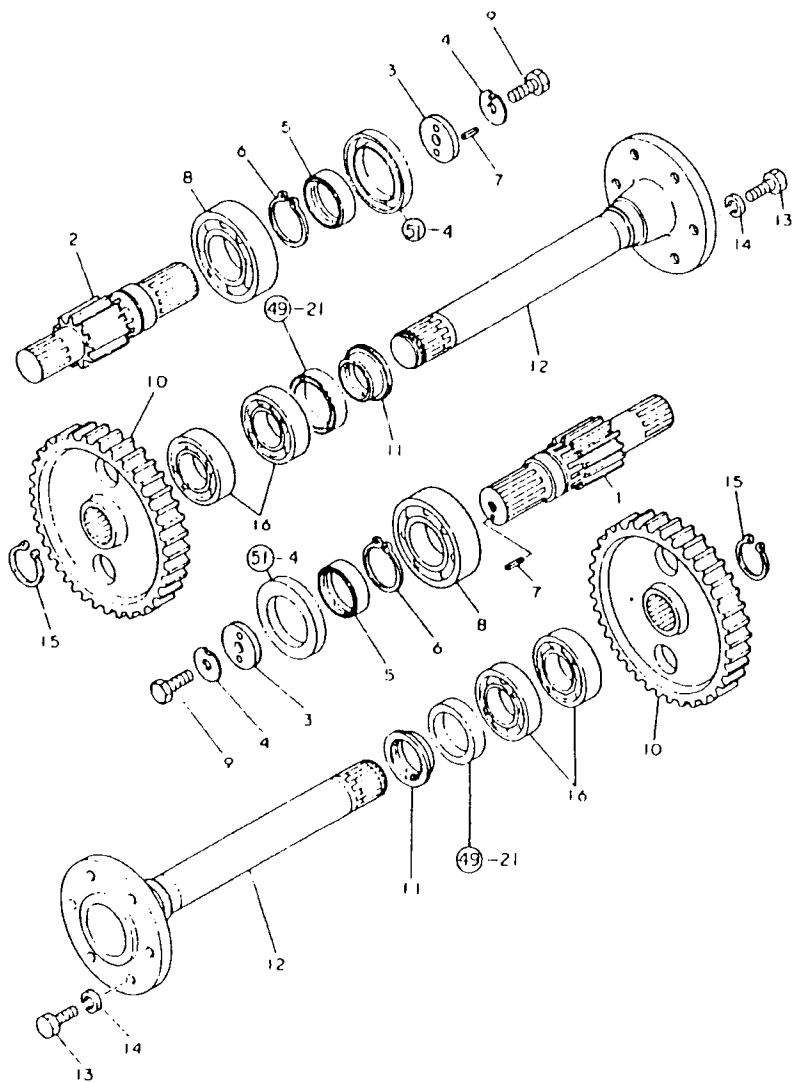
51. リヤハウジング

I (1E07) I
I (1E03) I
I (1E03) I
I (1E03) I
NPC-1180

(A)=YM2010
(B)=YM2010D
(C)=
(D)=

ミナシ NO.	レベル 0 7"ピンパワコウ	7"ピン メイ	---コウ--- (A)(B)(C)(D)	I	P	U	A	R
1	194312-32600	リヤアスルハウジング(L)	1	1				1
2	194312-32610	リヤアスルハウジング(R)	1	1				1
3	194312-32620	ハウジング(ハウジング)	2	2				1
4	194312-32660	オイルシール TC6Y 628012	2	2				1
5	194312-32800	ピンシ(ローリンク)	2	2				1
6	194312-32910	ワシコニホット 10X55	1	1				1
7	194312-34310	オイルシールケ-ス(L)	1	1				1
8	194312-34320	オイルシールケ-ス(R)	1	1				1
9	194312-34340	ハウジング(オイルシールケ-ス)	2	2				1
10	194150-36651	エア-フィルター	2	2				1
11	194151-36670	チ-ハ-スシ"フラスク PT1/8	2	2				2
12	194312-47910	ワイヤ	1	1				1
13	22217-100000	ハ"ネツ"カ"ネ10	8	8				100
14	22217-100000	ハ"ネツ"カ"ネ10	4	4				100
15	22217-100000	ハ"ネツ"カ"ネ10	16	16				100
I 16	23064-060300 (A=FXXXXX)	ヒ"ニ-ルハ"17° 6X300 (B=FXXXXX)	2	2				2 20
17	26116-100302	ホ"ルト 10X30	12	12				30
18	26116-100352	ホ"ルト 10X35	3	3				10
19	26116-100402	ホ"ルト 10X40	8	8				5
20	26116-100452	ホ"ルト 10X45	4	4				10
21	26716-100002	ナツト 10	2	2				10
22	194312-33100	スライダ(チ"ゴツク)	1	1				1
23	194312-33140	シフトギ-2(チ"ゴツク)	1	1				1
24	194420-33150	リタ-シス7"リンク(チ"ゴツク)	1	1				1
25	194312-33160	ラ"タ"ル(チ"ゴツク)	1	1				1
26	194300-33200	ス"ロ-ギ 20X32X3.2	1	1				1
27	22351-050040	ロ-ルヒ"ン 5X40	1	1				5
28	22351-080032	ロ-ルヒ"ン 8X32	1	1				10
29	22351-080040	ロ-ルヒ"ン 8X40	1	1				10
30	24311-000160	オリ"ク P-16	1	1				5
31	26116-080202 (A=FXXXXX)	ホ"ルト 8X20 (B=FXXXXX)	1	1				W 10
32	26716-080002 (A=FXXXXX)	6カクナツト M8(6T) (B=FXXXXX)	1	1				W 10
I 33	194430-36660 (A=FXXXXX)	エア-リ-ダ"ハ"17° (B=FXXXXX)	1	1				W 50
I 34	23080-009000 (A=FXXXXX)	ホ-スクラ"ク 9 (B=FXXXXX)	2	2				W

52. ファイナルピニオン



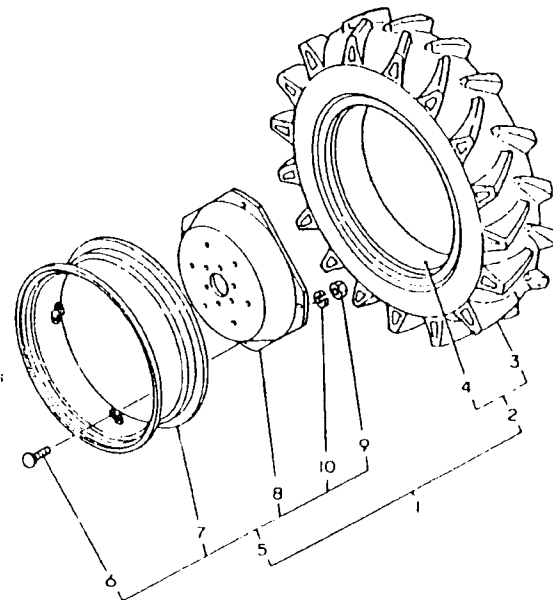
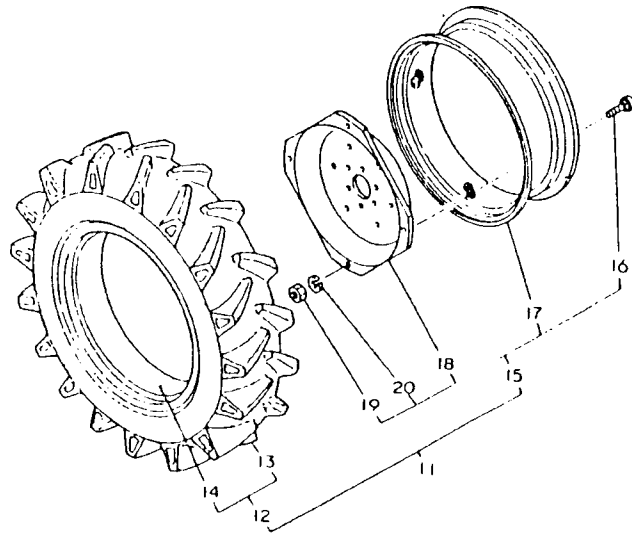
 I 1E08 I
 (1E03) I
 +-----+
 NPC-1180

52. ファイナルピニオン

83.04.28
 (A)=YM2010
 (B)=YM2010D
 (C)=
 (D)=

NO.	品名	数量	単位	備考	IPUAR
NO.	品名	(A)	(B)	(C)	(D)
1	ファイナルピニオン(L)	1	1		1
2	ファイナルピニオン(R)	1	1		1
3	スリットワッシャー 10X40X6	2	2		1
4	スリットワッシャー 10X27	2	2		1
5	スリットワッシャー 40X45X12	2	2		1
6	シムワッシャー 40	2	2		10
7	ワッシャー 4X14	2	2		10
8	* ワッシャー 6208	2	2		1
I 8-1	* ワッシャー 6208 2RS	2	2		R 1
	(A=XXXXXX) (B=XXXXXX)				
I 8-2	ワッシャー 6208	2	2		R 1
	(A=XXXXXX) (B=XXXXXX)				
9	* ホール 10X25	2	2		10
I 9-1	ワッシャー 10X25	2	2		N 5
	(A=XXXXXX) (B=XXXXXX)				
10	ファイナルギア	2	2		1
11	スリットワッシャー 57X62X18	2	2		1
12	シムワッシャー 7	2	2		1
13	ワッシャー 16X30	12	12		1
14	ワッシャー 16	12	12		20
15	シムワッシャー 50	2	2		10
16	ワッシャー 6210	4	4		1

53. リヤホイールタイヤ



1E09
1E03
NPC-1180

53. リヤホイールタイヤ

83.04.28
(A)=YM2010
(B)=YM2010D
(C)=
(D)=

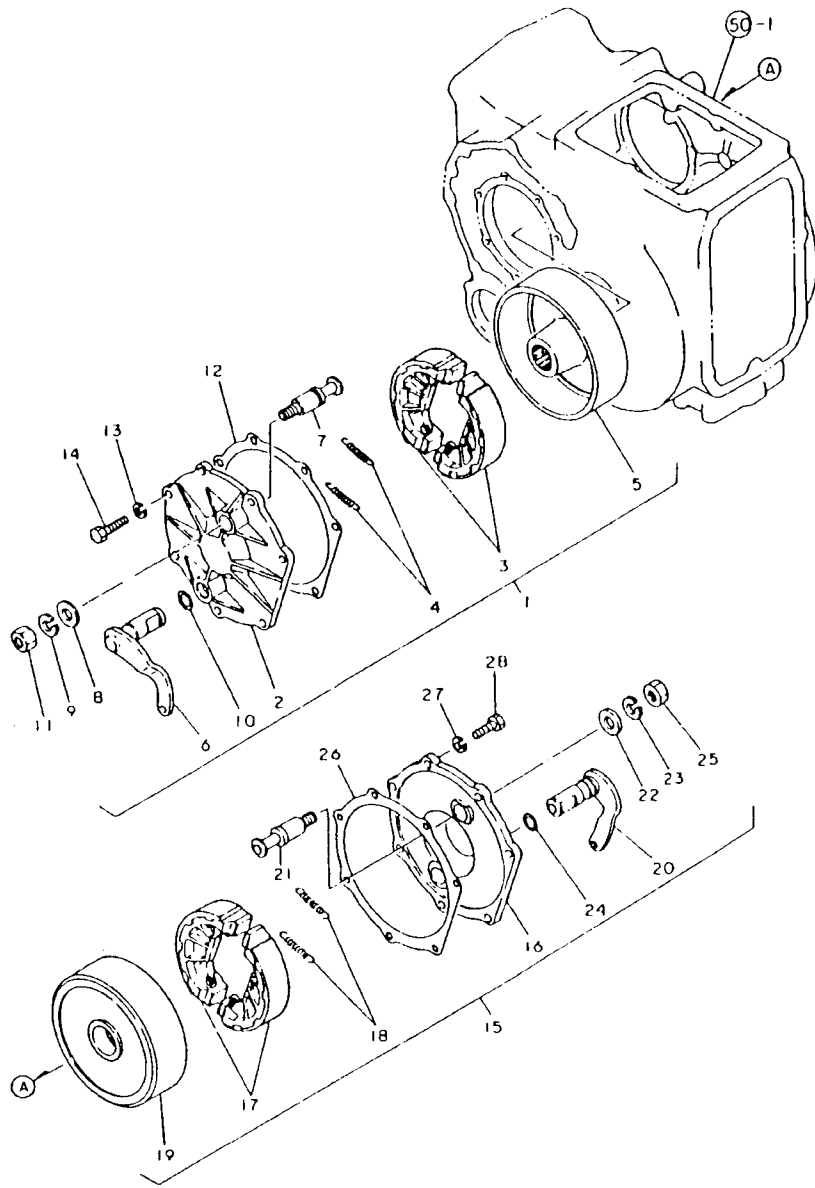
ミタ NO.	タイヤ NO.	7" x 10" x 1.75"	7" x 10" x 1.75"	---JAG--- I P U A R (A)(B)(C)(D)			
1	794167-34700	リヤホイールタイヤ ショマ		1	1		1
2	194167-34900	7" x 9.5-24 (H CMP)		1	1		1
3	194167-34910	7" x 9.5-24 (H CMP)		1	1		1
4	194080-34950	7" x 9.5-24 (H CMP)		1	1		1
5	194150-34650	W7X24W ホイル		1	1		1
6	794167-34800	リヤホイールタイヤ ショマ		1	1		1
7	194167-34900	7" x 9.5-24 (H CMP)		1	1		1
8	194167-34910	7" x 9.5-24 (H CMP)		1	1		1
9	194080-34950	7" x 9.5-24 (H CMP)		1	1		1
10	194150-34650	W7X24W ホイル		1	1		1

54. ブレーキ

54. ブレーキ

B3.04.28
 (A)=YM2010
 (B)=YM2010D
 (C)=
 (D)=

-----+
 I 1E10 I
 I (1E03) I
 -----+
 NPC-1180



ミタシ NO.	レバ NO.	0 * 194312-36300	フレンハ フレンマイ	--- (A)(B)(C)(D)	I	P	U	A	R
1		* 194312-36300	フレンキL CMP	1 1					1
I 1- 1		194312-36301	フレンキL CMP	1 1				N	
		(A=FXXXXX) (B=FXXXXX)							
2		194312-36350	カハ--(フレンキL)	1 1					1
3		* 194312-36510	フレンキシ2-	2 2					1
I 3- 1		194312-36511	フレンキシ2-	2 2				N	1
		(A=FXXXXX) (B=FXXXXX)							
4		194150-36550	フレンキシ2-リターン入フリンク*	2 2					2
5		194312-36570	フレンキトラム	1 1					1
6		194312-36710	カムシフト(フレンキ)	1 1					1
7		194312-36730	アンカーピオン	1 1					1
8		194312-36750	ワッシ	1 1					1
9		22217-160000	ハネサカマ16	1 1					20
10		24341-000200	オリンク S20	1 1					20
11		26716-160002	ワッ 16	1 1					5
12		194312-36320	ハネサカマ(フレンキカハ--)	1 1					1
13		22217-100000	ハネサカマ10	7 7					100
14		26116-100202	ホムト 10X20	7 7					10
14- 1		26116-100252	ホムト 10X25	7 7				S	10
		(A=FXXXXX) (B=FXXXXX)							
15		* 194312-36400	フレンキ R CMP	1 1					1
I 15- 1		194312-36401	フレンキ R CMP	1 1				N	
		(A=FXXXXX) (B=FXXXXX)							
16		194312-36360	カハ--(フレンキR)	1 1					1
17		* 194312-36510	フレンキシ2-	2 2					1
I 17- 1		194312-36511	フレンキシ2-	2 2				N	1
		(A=FXXXXX) (B=FXXXXX)							
18		194150-36550	フレンキシ2-リターン入フリンク*	2 2					2
19		194312-36570	フレンキトラム	1 1					1
20		194312-36720	カムシフトR(フレンキ)	1 1					1
21		194312-36730	アンカーピオン	1 1					1
22		194312-36750	ワッシ	1 1					1
23		22217-160000	ハネサカマ16	1 1					20
24		24341-000200	オリンク S20	1 1					20
25		26716-160002	ワッ 16	1 1					5
26		194312-36320	ハネサカマ(フレンキカハ--)	1 1					1
27		22217-100000	ハネサカマ10	7 7					100
28		26116-100202	ホムト 10X20	7 7					10
28- 1		26116-100252	ホムト 10X25	7 7				S	10
		(A=FXXXXX) (B=FXXXXX)							

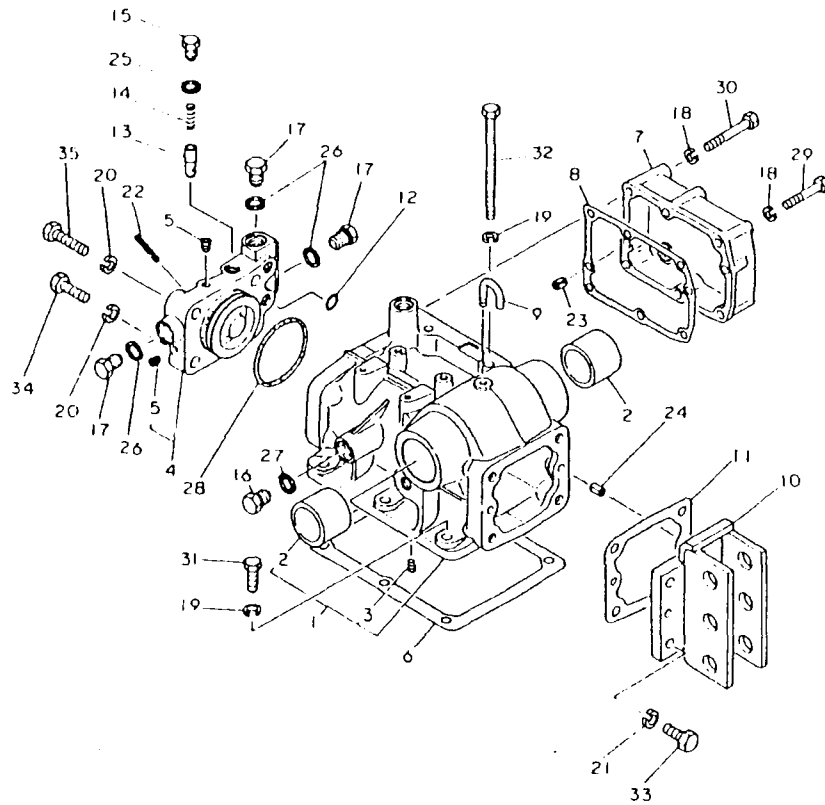
油圧コントロール部

項目No.	項目名称	ロケーション
56.	油圧シリンダケース	1E13
57.	リフトクランク	1E14
58.	コントロールバルブ	1E15
59.	リリーフバルブ	1E16
60.	ストップバルブ	1F01
61.	油圧コントロール	1F02
62.	油圧パイピング	1F03

マスターインデックス

エンジン部(3T82B形)	1A05
エンジンコントロール部	1B12
フロントアクスル部	1C01
トランスミッション部	1D01
リアアクスル部	1E03
油圧コントロール部	1E12
電装品部	1F04
積装品部	1F08
ヒッチ部	1G01
標準付属品	1G04
ロータリ部(RC1604形)	1G07
ロータリ部(RS1404形)	1H08
部品番号順索引表	1L01
フィッシュインデックス	1M16, 1M15

56. 油圧シリンダケース



-----+
1 1E13 1
1(1E12)1
+-----+
NPC-1180

56. 油圧シリンダケース

85-04-28
(A)=YM2010
(B)=YM2010D
(C)=
(D)=

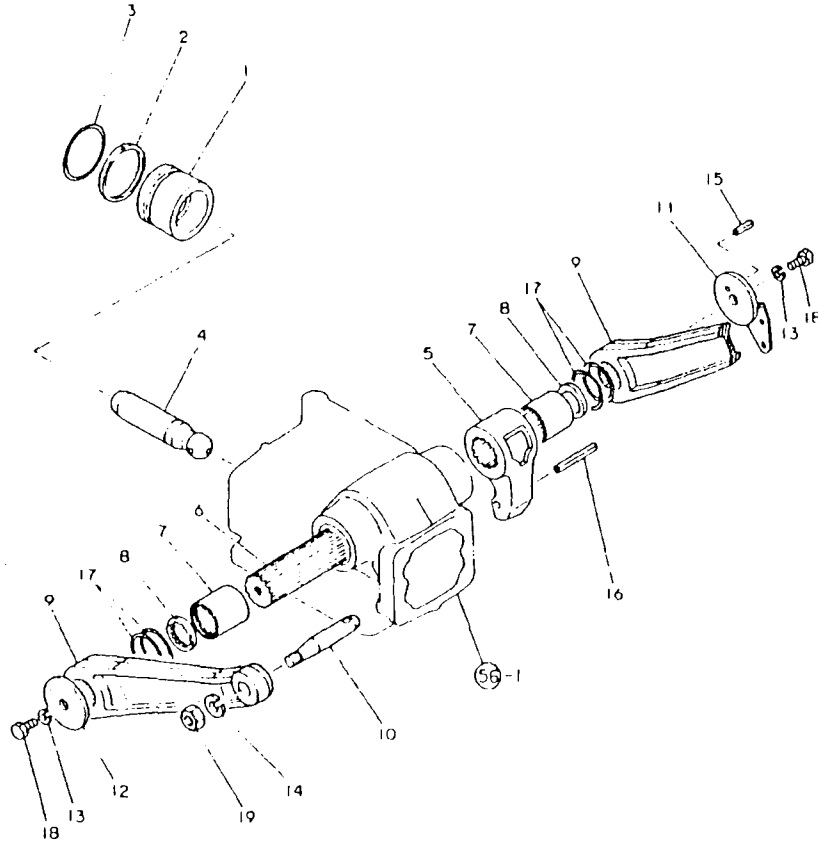
ミタシ NO.	レベル 0	フレンハンコウ	フレンメイ	---コク--- I P/U A R (A)(B)(C)(D)			
1	.	194312-42100	17ツシリンダケース CMP	1	1		1
2	..	194150-42130	247ツシ 50X55X40	2	2		1
3	..	23871-010000	7-ハ7*52**PT1/8	2	2		5
4	.	194312-43200	シリンダヘッド CMP	1	1		1
5	..	23871-010000	7-ハ7*52**PT1/8	2	2		5
6	.	194312-42150	ハツキン(シリンダケース)	1	1		1
7	.	194312-42210	シリンダヘッドケース	1	1		1
8	.	194312-42220	ハツキン(ヘッドケース)	1	1		1
9	.	194150-42280	17ツシリ-ガ	1	1		1
10	.	194312-42810	ピシ(17ツシリ)	1	1		1
11	.	194151-42831	17ツシリシハツキン	1	1		1
12	.	194310-43240	オリシ S14	3	3		1
13	.	194310-46350	フェツホヘッド	1	1		1
14	.	194310-46380	スワシリ	1	1		1
15	.	194310-46730	602252 14	1	1		1
16	.	194312-46750	602752 PF3/8	1	1		1
17	.	194312-46750	602752 PF3/8	3	3		1
18	.	22217-080000	ハツカ 8	6	6		50
19	.	22217-100000	ハツカ 10	6	6		100
20	.	22217-140000	ハツカ 14	4	4		20
21	.	22217-140000	ハツカ 14	4	4		20
22	.	22351-040036	ロ-ルシ 4X36	1	1		20
23	.	22351-080014	ロ-ルシ 8X14	2	2		20
24	.	22351-100020	ロ-ルシ 10X20	2	2		10
25	.	23414-140018	ハツキン(コリル 14	1	1		30
26	.	23414-170022	トツハツキン 17	3	3		20
27	.	23414-170022	トツハツキン 17	1	1		20
28	.	24321-000700	オリシ G-70	1	1		5
29	.	26116-080602	ホ-ルト 8X60	4	4		10
30	.	26116-080752	ホ-ルト 8X75	2	2		5
31	.	26116-100352	ホ-ルト 10X35	4	4		10
32	.	26116-101402	ホ-ルト 10X140	2	2		1
33	.	26126-140352	ホ-ルト 14X35	4	4		2
34	.	26126-140452	コカホ-ルト 14X45	2	2		2
35	.	26126-140552	コカホ-ルト 14X55	2	2		1

57. リフトクランク

↑-----↑
↑ 1E14 ↑
↑ (1E12) ↑
↑-----↑
NPC-1180

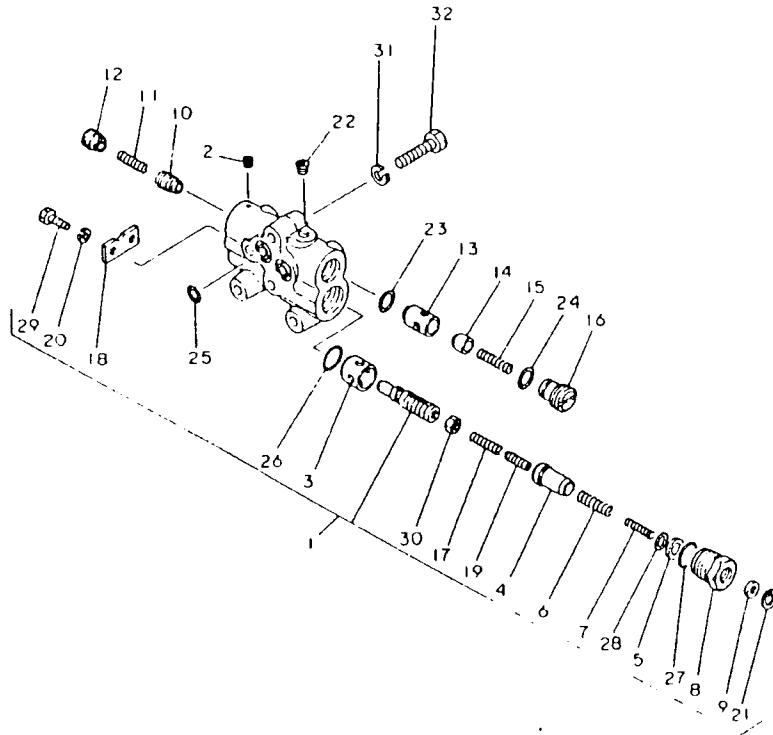
57. リフトクランク

↑-----↑
↑ (A)=YM2010 ↑
↑ (B)=YM2010d ↑
↑ (C)= ↑
↑ (D)= ↑



品番 NO.	仕様	7"ピッチ用	7"ピッチ用	---コネク--- I P/U A R			
				(A)	(B)	(C)	(D)
1	.	194310-43310	ピストン	1	1		1
2	.	194130-43350	ハブアッパリンク P6530	1	1		1
3	.	24311-800650	リンク P-65	1	1		5
4	.	194310-43410	ピストン	1	1		1
5	.	194151-44111	リフトクランク	1	1		1
6	.	194150-44211	リフトリンクシフト	1	1		1
7	.	194150-44251	リフトリンクシフトスリ-フ	2	2		1
8	.	194150-44261	スライディングシフトシ-ル	2	2		1
9	.	194310-44420	リフトア-ム	2	2		1
10	.	194130-44480	リフトア-ムピ-ン	2	2		1
11	.	* 194312-44510	ア-ム(フイ-ト)ハブ	1	1		1
I 11-1	.	194312-44511	ア-ム(フイ-ト)ハブ	1	1	N	1
		(A=F01750)	(B=F01295)				
12	.	194150-44530	クランク	1	1		1
13	.	22217-120000	ハブカ-フ 12	2	2		50
14	.	22217-160000	ハブカ-フ 16	2	2		20
15	.	22351-040014	ローピ-ン 4x14	1	1		10
16	.	22351-050056	ローピ-ン 5x56	1	1		10
17	.	24321-000500	リンク G-50	4	4		10
18	.	26116-120252	ホルト 12x25	2	2		10
19	.	26736-160002	ナット(ホ-ツ) 16	2	2		5

58. コントロールバルブ



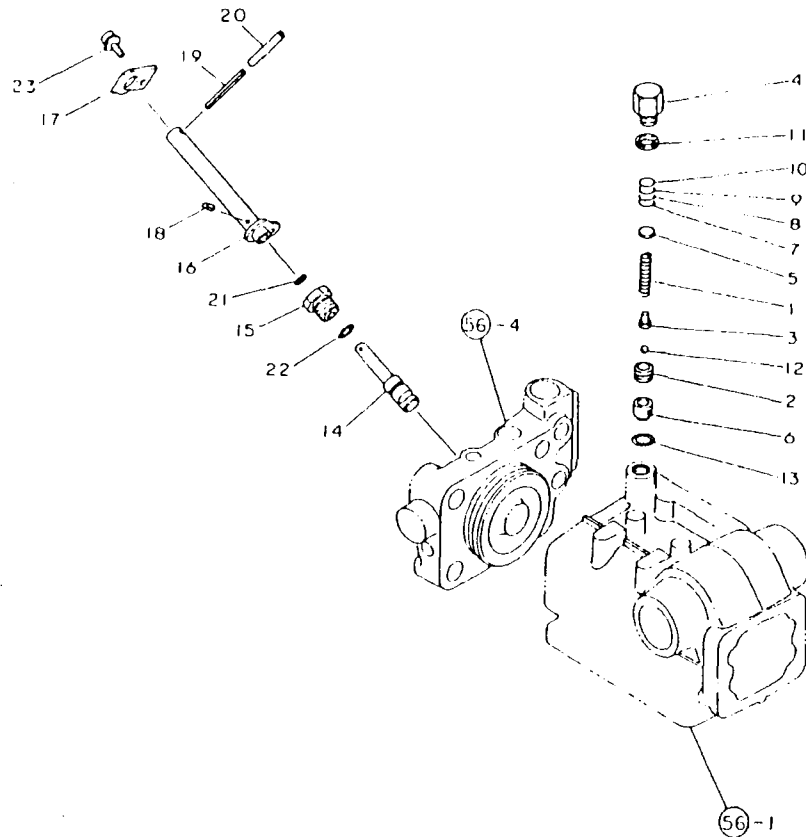
↑ 1E15 ↓
↑ (1E12) ↓
↑-----↑
NPC-1180

58. コントロールバルブ

83-04-28
(A)=YM2010
(B)=YM2010D
(C)=
(D)=

ミタリ No.	シヤル 0	フレンク	フレン	メ	---コスク---	I	P	U	A	R
					(A)	(B)	(C)	(D)		
1	.	194312-45100	コントロールバルブ	CMP	1	1				1
2	..	194312-45120	フ-ハ*フ*ラック	(PT11/16)	2	2				2
3	..	194312-45200	ホ-ルトシ-ト		1	1				1
4	..	194312-45210	ホ-ルトホ-ル*ツ		1	1				1
5	..	194312-45220	ハツクアツク*リンク		1	1				1
6	..	194312-45230	ホ-ルト*ス*リンク	A	1	1				1
7	..	194312-45240	ホ-ルト*ス*リンク	B	1	1				1
8	..	194312-45250	ホルト	(ホ-ル*ツ)	1	1				1
9	..	194312-45260	フ*カ*ネ		1	1				1
10	..	194312-45310	ホ-ル*ツ	(ア-ロ-ト)	1	1				1
11	..	194312-45320	ア-ロ-ト*ス*リンク		1	1				1
12	..	194312-45330	フ*ラック	(ア-ロ-ト)	1	1				1
13	..	194312-45410	シ-ト	(フイツク)	1	1				1
14	..	194151-45420	ホ-ル*ツ	(フイツク)	1	1				1
15	..	194312-45430	フイツク*ス*リンク		1	1				1
16	..	194312-45440	ス*リンク	ホルト	(フイツク)	1	1			1
17	..	194312-45520	ス*リンク	ホルト	1	1				1
18	..	* 194312-45530	ス*リンク	ホルト	1	1				1
18-1	..	194312-45531	ス*リンク	ホルト	1	1			H	1
		(A=FXXXXX)		(B=FXXXXX)						
19	..	194312-45540	6027	フイツク	1	1				1
20	..	22212-060000	ハ*ツク	カ*ネ	2	2				50
21	..	22252-000130	ト*メ	ク	1	1				30
22	..	23871-010000	フ-ハ*フ*ラック	PT11/8	1	1				5
23	..	24311-000110	リンク	P11	1	1				5
24	..	24311-000125	リンク	P12.5	1	1				5
25	..	24311-000140	リンク	P14	2	2				5
26	..	24311-000160	リンク	P-16	1	1				5
27	..	24311-000210	リンク	P-21	1	1				5
28	..	24341-000125	リンク	1A_S.12.5	1	1				20
29	..	26112-060120	ホルト	6X12	2	2				10
30	..	26757-060002	ト*メ	ク	1	1				50
31	..	22217-080000	ハ*ツク	カ*ネ	3	3				50
32	.	26116-080402	ホルト	8X40	3	3				10

59. リリーフバルブ

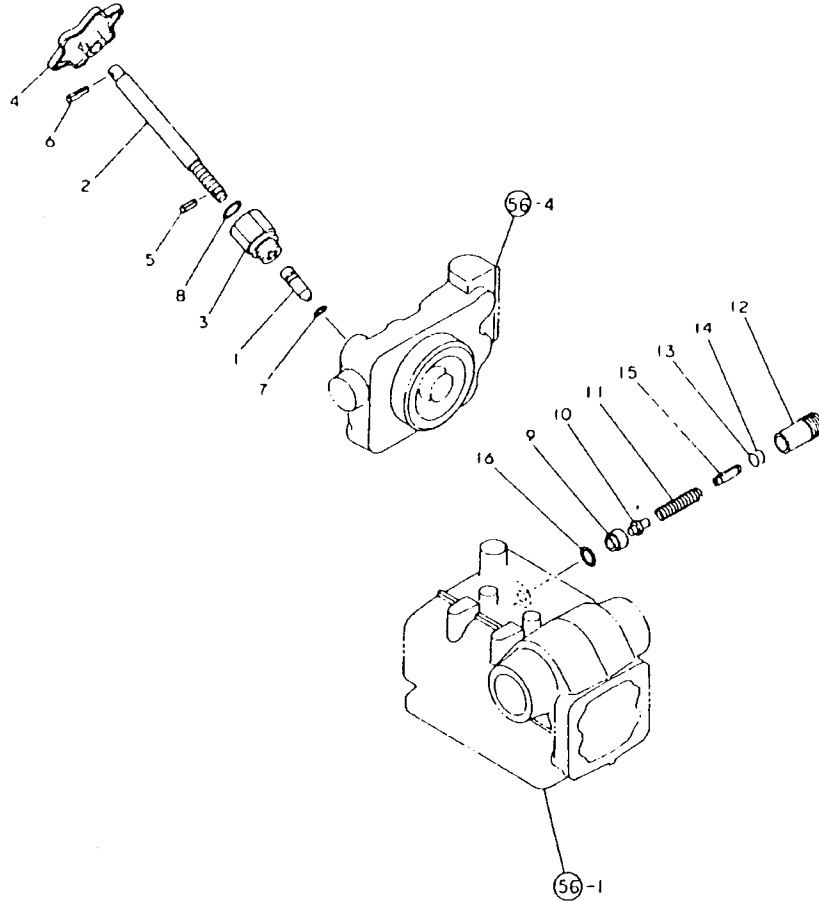


59. リリーフバルブ

83.04.28
 (A)=YM2010
 (B)=YM2010D
 (C)=
 (D)=

ミタシ NO.	シバル 0 7" E" H" J" K" W	フ" E" N" M" I	----コク---- (A)(B)(C)(D)	I	P	U	A	R
1	194145-45320	リリ-フバルブ" スフ" リンク"	1 1					1
2	194150-45340	バルブ" シ-ト" スクリツク	1 1					1
3	194150-45360	リリ-フバルブ" ホルツ"	1					2
3-1	194150-45361	ホルツ"-(リリ-フバルブ" (A=FXXXXX) (B=FXXXXX)	1 1			S		1
4	194145-45370	リリ-フバルブ" 7*52"	1 1					1
5	194130-45560	スフ" ヲ B	1 1					1
6	194145-46260	リリ-フバルブ" シ-ト	1 1					1
7	110250-53400	シム(0.1	1 1					1
8	110250-53410	シム(0.2	1 1					1
9	110250-53420	シム(0.3	1 1					1
10	110250-53430	シム(0.5	1 1					1
11	23414-200026	ト" フハ" ツキン 20	1 1					10
12	24190-100003	コク" ツク 5/16	1 1					20
13	24311-000120	O" リンク" P-12	1 1					10
14	194312-45710	スロ-リターン" バルブ"	1 1					1
15	194312-45720	ホルツ" (バルブ)"	1 1					1
16	194312-45740	スフ"-(スロ-リター-ン	1 1					1
17	194312-45750	スフ" ツハ" (スロ-リター-ン	1 1					1
18	22351-040012	O-リトル" 4x12	1 1					10
19	22351-040050	O-リトル" 4x50	1 1					10
20	23062-040040	ヒ" ニ-ルハ" 17" 4x40	1 1					30
21	24311-000080	O" リンク" P8	1 1					5
22	24311-000100	O" リンク" P10	1 1					5
23	26023-060162	フ" リ" ツク" (C 6x16	1 1					10

60. ストップバルブ



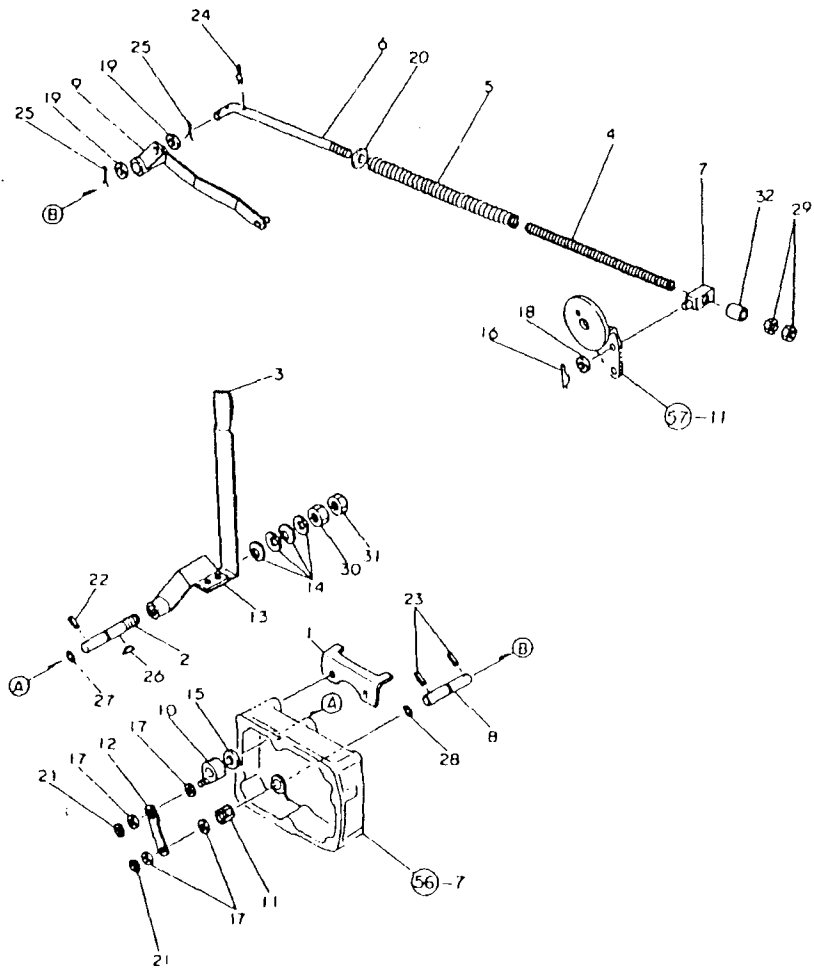
↑-----↑
↑ 1F01 ↑
↑ (1E12) ↑
↑-----↑
NPC-1180

60. ストップバルブ

83-04-28
(A)=YM2010
(B)=YM2010D
(C)=
(D)=

ミタツシ NO.	レベル 0	フマシハシコウ	フマシメイ	----コスク----	I	P	U	A	R
				(A)	(B)	(C)	(D)		
1	.	194312-46300	ストツフバルブ	1	1				1
2	.	194312-46620	ストツフボルト	1	1				1
3	.	194312-46630	ボルト(バルブ)	1	1				1
4	.	194151-46640	ワッ	1	1				1
5	.	22351-040012	ローレオン 4X12	1	1				10
6	.	22351-040022	ローレオン 4X22	1	1				10
7	.	24311-000090	リング P-9	1	1				5
8	.	24311-000120	リング P-12	1	1				10
9	.	194450-46410	シール(バルブ)	1	1				1
10	.	194450-46420	ホウソウ	1	1				1
11	.	194450-46430	SP(バルブ)	1	1				1
12	.	194310-46460	リング(バルブ)	1	1				1
13	.	110250-53410	シム(0.2)	1	1				1
14	.	110250-53430	シム(0.5)	1	1				1
15	.	22351-060028	リング(バルブ) 6X28	1	1				10
16	.	24311-000120	リング P-12	1	1				10

61. 油圧コントロール

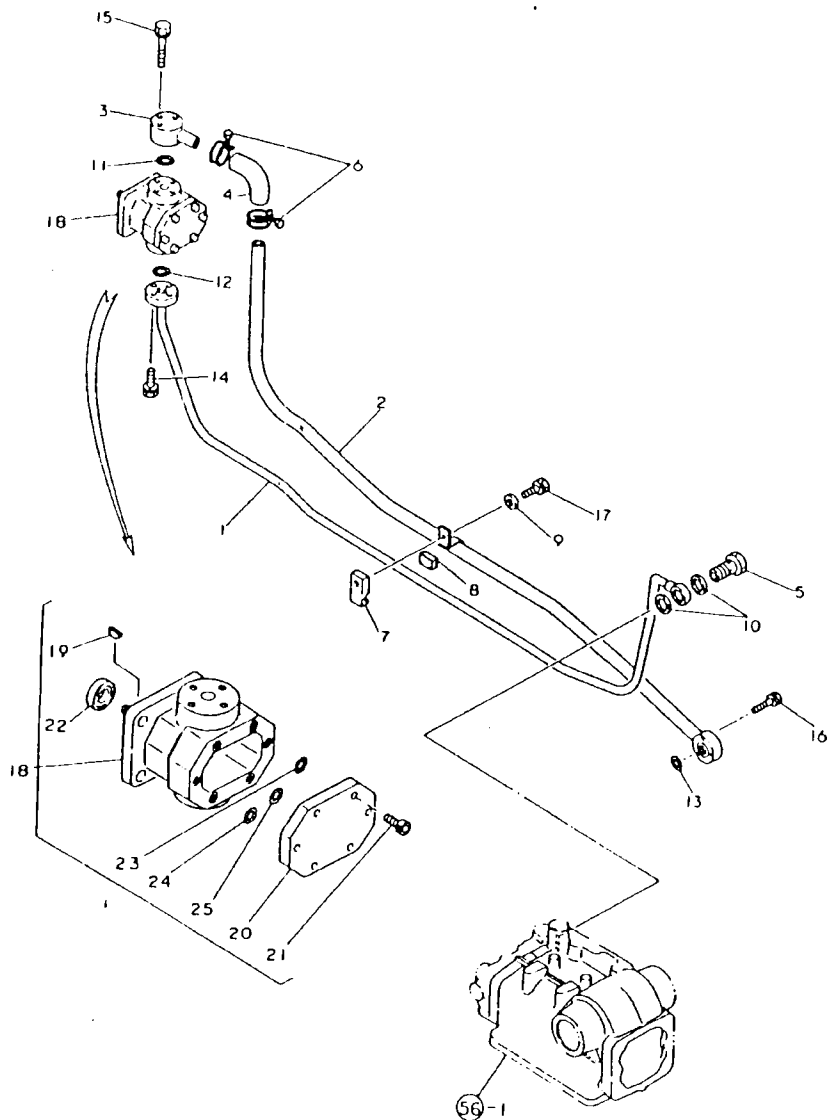


61. 油圧コントロール

83-04-28
 (A)=YM2010
 (B)=YM2010D
 (C)=
 (D)=

NO.	品番	名称	数量	単位	備考
1	194312-47110	ストッパ (コントロール)	1	1	
2	194312-47120	シフト (コントロール)	1	1	
3	194420-47370	ノブ (コントロール)	1	1	
4	194312-47440	リターンスプリング	1	1	
5	194312-47450	リターンスプリング (B)	1	1	
6	194312-47510	ロッド (フィート)	1	1	
6-1	194312-47511	ロッド (フィート)	1	1	S 1
	(A=FXXXXX)	(B=FXXXXX)			
7	* 194312-47520	アジャスタ	1	1	
I 7-1	194312-47521	アジャスタ	1	1	N 1
	(A=F01750)	(B=F01295)			
8	194312-47530	シフト (フィート)	1	1	
9	194312-47540	フィート (フィート)	1	1	
10	194312-47550	アーム (コントロール)	1	1	
11	194312-47560	アーム (コントロール)	1	1	
12	194312-47570	ボール (ボール)	1	1	
12-1	194312-47571	ボール (ボール)	1	1	S 1
	(A=FXXXXX)	(B=FXXXXX)			
13	194312-47610	コントロール	1	1	
14	194151-47760	ワッシャー 12	4	4	
14-1	194151-47760	ワッシャー 12	2	2	K 1
	(A=FXXXXX)	(B=FXXXXX)			
15	194310-47790	ワッシャー	1	1	
16	194420-47880	ワッシャー 8	1	1	
17	22117-080000	ワッシャー 8	4	4	100
18	22137-080000	ワッシャー 8	1	1	10
19	22137-080000	ワッシャー 8	2	2	10
I 19-1	22137-080000	ワッシャー 8	3	3	K
	(A=F01750)	(B=F01295)			
20	22157-080000	ワッシャー (ワッシャー) 8	1	1	10
21	22272-000060	エキストラスプリング 6	2	2	10
22	22351-050022	ワッシャー 5x22	1	1	10
23	22351-050022	ワッシャー 5x22	2	2	10
24	22360-080000	ワッシャー 8	1	1	30
25	22417-200150	ワッシャー 2x15	2	2	10
26	22522-030130	ワッシャー 3x13	1	1	5
27	24315-000090	ワッシャー P9	1	1	5
28	24315-000090	ワッシャー P9	1	1	5
29	26716-080002	ワッシャー M8 (6T)	2	2	10
30	26716-120002	ワッシャー 12	1	1	10
31	26756-120002	ワッシャー 12	1	1	5
32	194150-47430	リターンスプリング	1	1	W 1
	(A=F00106)	(B=F00106)			
32-1	194420-63190	ワッシャー (ワッシャー)	1	1	S 1
	(A=FXXXXX)	(B=FXXXXX)			
I 33	194300-25550	ワッシャー 12x26x1	1	1	W 1
	(A=FXXXXX)	(B=FXXXXX)			

62. 油圧パイピング



62. 油圧パイピング

83.04.28

↑-----↑
I 1F03 I
I (1E12) I
↑-----↑
NPC-1180

(A)=YM2010
(B)=YM2010D
(C)=
(D)=

品番 NO.	品名	数量	単位	備注
1	コックバルブ 17° CMP	1	1	
2	パイプバルブ 17° (B) CMP	1	1	
3	L.Pバルブ 17° (A)	1	1	
4	L.Pバルブホース	1	1	
5	ナット M18	1	1	
6	ホースバンド	2	2	
7	クランプホース (17°)	1	1	
8	クランプジョイント	1	1	
9	ワッシャー 8	1	1	10
10	トコバルブ 18	2	2	10
11	オリック P-20	1	1	5
12	オリック P-20	1	1	5
13	オリック P-20	1	1	5
14	ナット (B) 6x25	4	4	20
15	ナット (B) 6x40	3	3	20
16	ナット (B) 6x40	3	3	20
17	ナット (B) 8x35	1	1	10
18	ポンプユニット	1	1	1
19	フィルター 3x13	1	1	5
20	ケーシング	1	1	1
21	ポンプユニット 8x25	6	6	10
22	フィルター TC14 25 17	1	1	1
23	オリック S48	1	1	5
24	オリック P20	4	4	20
25	オリック S10	1	1	20
I 26	ポンプユニット 8	6	6	W 50

(A)=EXXXXX (B)=FXXXXX

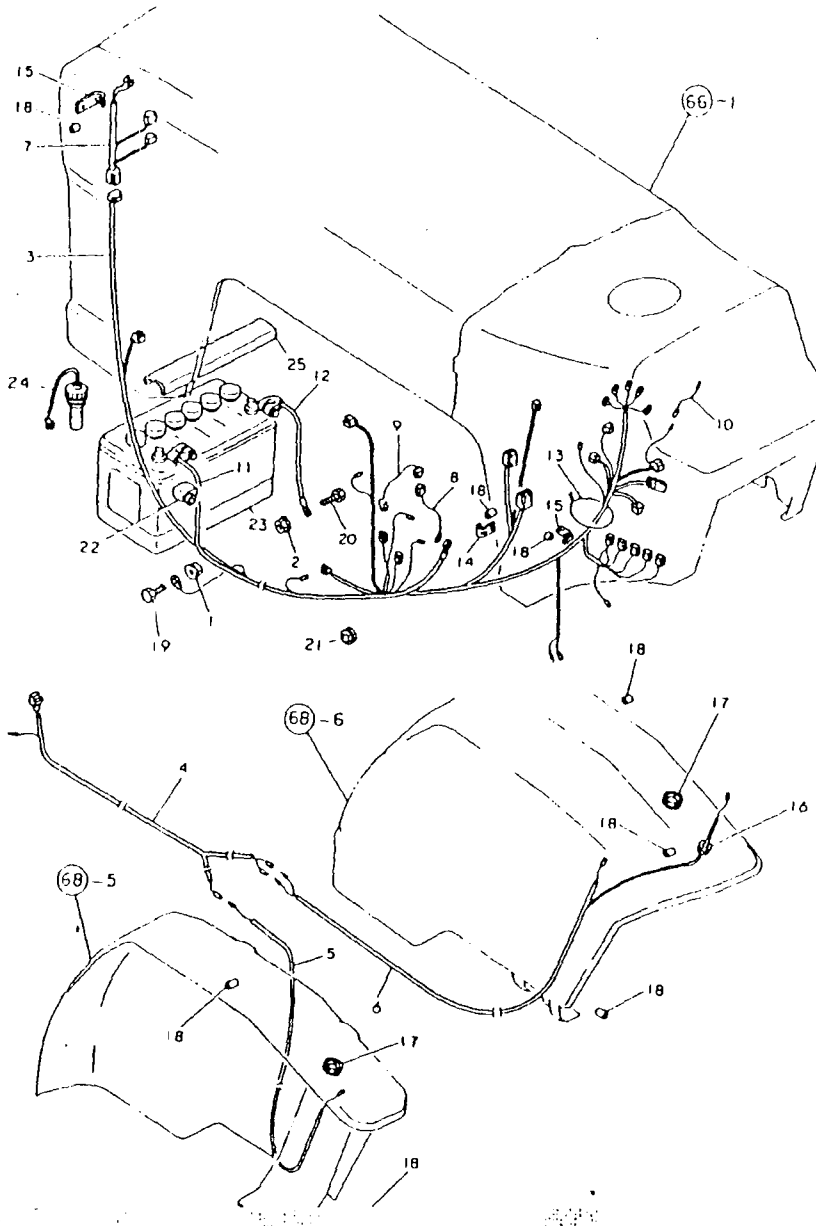
電 装 品 部

項目No.	項目名称	ロケーション
63.	ワイヤハーネス	1F05
64.	スイッチ	1F06
65.	ランプ・メータ	1F07

マスターインデックス

エンジン部(3T82B形)	1A05
エンジンコントロール部	1B12
フロントアクスル部	1C01
トランスミッション部	1D01
リアアクスル部	1E03
油圧コントロール部	1E12
電装品部	1F04
機装品部	1F08
ヒッチ部	1G01
標準付属品	1G04
ロータリ部(RC1604形)	1G07
ロータリ部(RS1404形)	1H08
部品番号順索引表	1L01
フィッシュインデックス	1M16, 1M15

63. ワイヤハーネス



63. ワイヤハーネス

83.04.28
 (A)=YM2010
 (B)=YM2010D
 (C)=
 (D)=

↑-----↑
 | 1F05 |
 | (1F04) |
 ↑-----↑
 NPC-1180

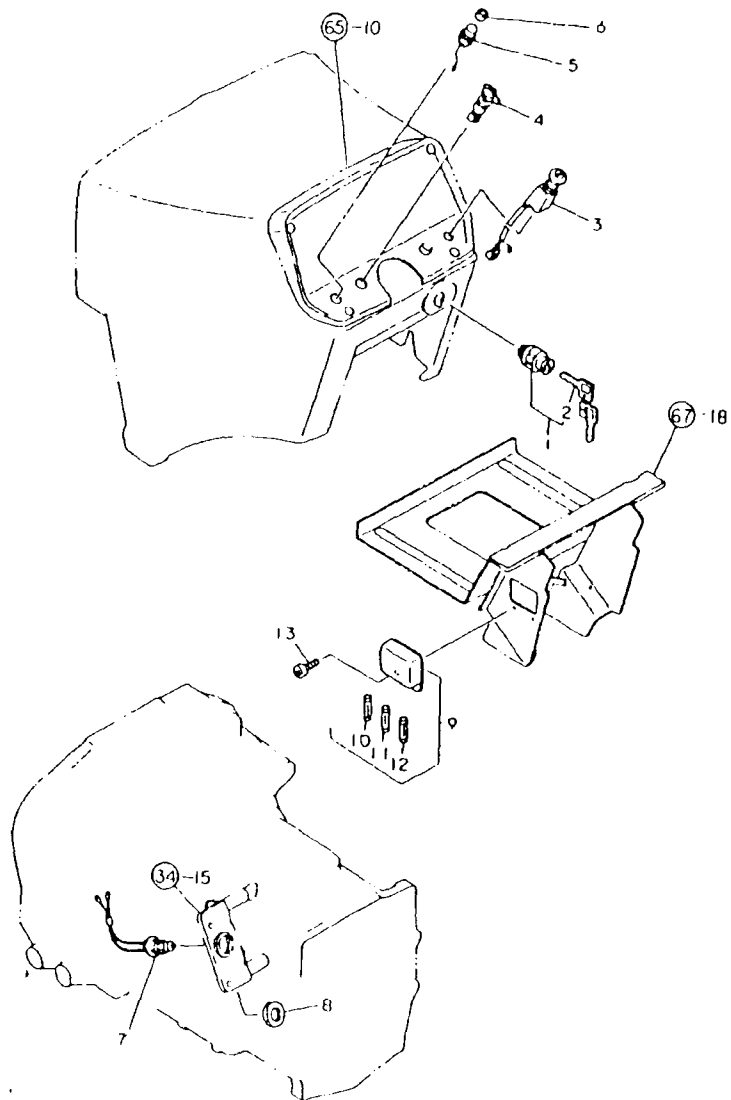
ミヨウシ NO.	レベル 0	7"ロシカ"ソコウ	7"ロシカ"メイ	---カク--- I P/U A R			
				(A)	(B)	(C)	(D)
1	.	194990-22130	77°ス(コニカル) 6	1	1		5
2	.	194990-22130	77°ス(コニカル) 6	1	1		5
3	.	194312-51110	ワイヤ-ス A	1	1		1
4	.	194420-51120	ワイヤ-ス B	1	1		1
5	.	194312-51130	ワイヤ-ス C	1	1		1
6	.	194312-51140	ワイヤ-ス D	1	1		1
7	.	194440-51150	ワイヤ-ス E	1	1		1
8	.	194312-51210	メンソート"セン	1	1		1
9	.	194312-51220	ヒュ"シ"フ"ル"ソク	1	1		1
10	.	194312-51230	ラジ"フ"イ"ヒ"ン	1	1		1
11	.	194420-51410	ク"フ"ル(ハ"ツ"リ)	1	1		1
12	.	194420-51420	ク"フ"ル(ハ"ツ"リ)ア	1	1		1
I 13	.	194150-51620 (A=FXXXXX)	ワイヤ-スラジ"フ" B (B=FXXXXX)	3	3		Z 1
14	.	194440-51620	ラジ"フ" C(ワイヤ-ス)	2	2		1
15	.	194440-51630	ラジ"フ" C(ワイヤ-ス)	2	2		1
16	.	194080-58810	クロ"メ"ツ 8	1	1		1
17	.	194420-58820	クロ"メ"ツ(7カ"ク 94	2	2		1
18	.	23061-070035	E"ミ"ル"フ" 7x35	6	6		10
19	.	26116-060162	ホル"ト 6x16	1	1		10
20	.	26116-060162	ホル"ト 6x16	1	1		10
I 21	.	194312-58820 (A=F00743)	クロ"メ"ツ(7カ"ク 41 (B=F00655)	1	1		W 1
22	.	194080-51430	ハ"ツ"リ"ク"ミ"ル"ヒ"ツ"ソ"ク"ム	1	1		1
23	.	194190-51510	ハ"ツ"リ"ク" N70Z(ラ"イ"ツ)	1	1		1
24	.	194420-51540	ソ"ク(ハ"ツ"リ)	1	1		1
25	.	194420-51550	カ"ハ" (ハ"ツ"リ"エ"ク"チ	1	1		1
I 25- 1	.	194432-51550 (A=FXXXXX)	カ"ハ" (ハ"ツ"リ"エ"ク"チ (B=FXXXXX)	1	1		R
I 26	.	194250-51660 (A=FXXXXX)	フ"ロ"ソ"ク" 250 (B=FXXXXX)	1	1		W
I 27	.	121750-59890 (A=FXXXXX)	フ"ロ"ソ"ク(FOH"イ"ク" (B=FXXXXX)	2	2		W

64. ス イ ッ チ

↑1F06↑
↑(1F04)↑
↑-----↑
NPC-1180

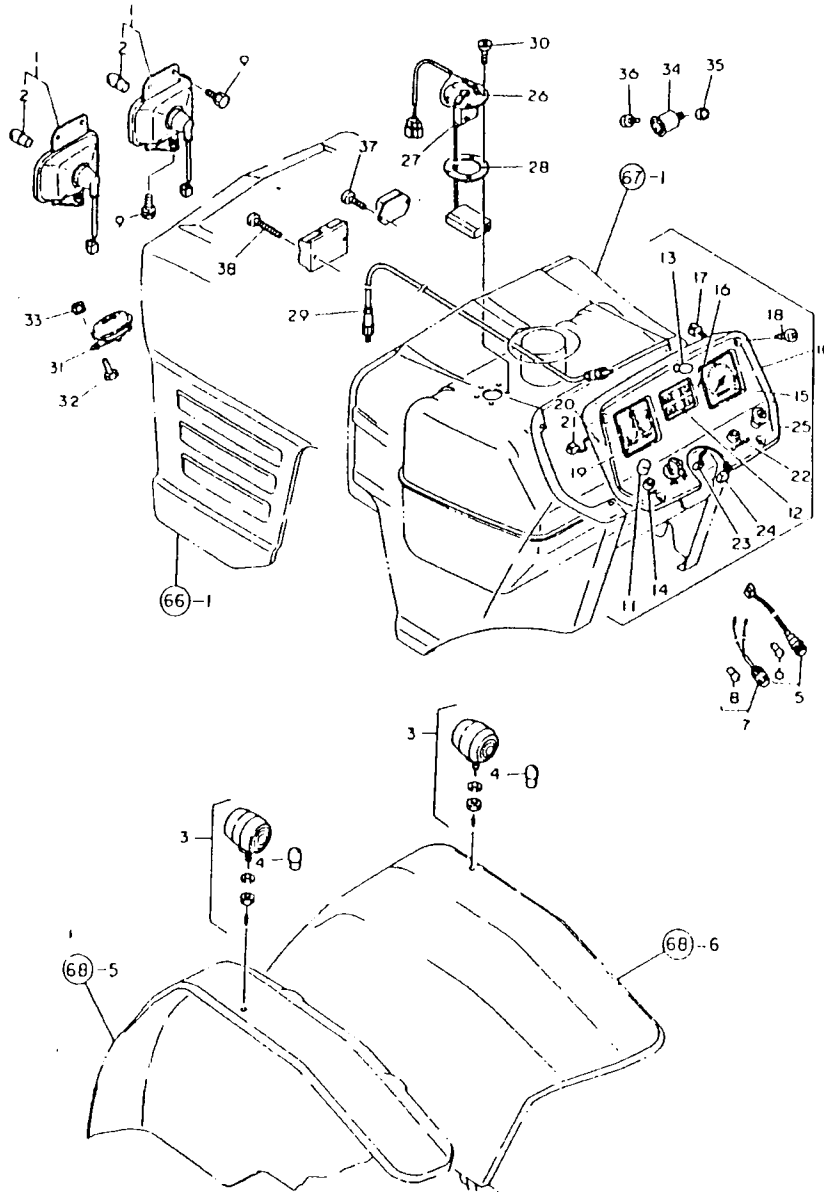
64. ス イ ッ チ

↑-----↑
↑(A)=YM2010
↑(B)=YM2010D
↑(C)=
↑(D)=



ミヨシ NO.	シリアル 0	フニシハシコウ	フニシ	----- (A)(B)(C)(D)	I P/U A R
1	.	194155-52110	スタートスイッチ	1 1	1
2	..	194158-52190	スタートスイッチキ-	1 1	1
3	..	194420-52120	ライツク"スイッチ	1 1	1
4	.	194440-52130	フラッシュスイッチ	1 1	1
5	.	194150-52160	ホーンスイッチ	1 1	1
6	..	194150-52170	ホーンスイッチキツツ*	1 1	2
7	.	194440-52190	ピッチイスタ-スイッチ	1 1	1
8	.	194240-52210	アツト 22	1 1	1
9	..	194440-52400	LED-ス"ホ"22ス CMP	1 1	1
10	..	194145-52820	カンテユ-ス" 5A	1 1	1
11	..	194145-52830	カンテユ-ス" 10A	2 2	1
12	..	194145-52840	カンテユ-ス" 15A	2 2	1
13	.	26587-060202	ハ"イント"コネツ" 6X20	2 2	20

65. ランプ・メータ



65. ランプ・メータ

(A)=YM2010
(B)=YM2010D
(C)=
(D)=

NO.	品番	名称	数量	(A)	(B)	(C)	(D)
1	194312-53100	ランプ・メータ CMP	2	2			1
2	194190-55810	ランプ・メータ 12V35-25	2	2			1
3	194440-53400	ランプ・メータ CMP	2	2			1
4	194080-55820	ランプ・メータ 12V.20W	2	2			2
5	194312-55500	ランプ・メータ (E-2) CMP	1	1			1
6	194151-55820	ランプ・メータ 12V.3.4W	1	1			2
7	194312-54700	ランプ・メータ CMP	1	1			1
8	194151-55820	ランプ・メータ 12V 3.4W	1	1			2
9	26013-060122	ボルト (B-6X12)	6	6			50
10	194312-56010	コネクティング・メータ CMP	1	1			1
11	194150-52170	ネジ (E-2) 4X16	1	1			2
12	194420-55101	ネジ (E-2) (H-10)	1	1			1
13	194151-55820	ランプ・メータ 12V 3.4W	8	8			2
14	194150-52160	ネジ (E-2)	1	1			1
15	194312-56100	ランプ・メータ	1	1			1
16	194312-56120	ランプ・メータ (1)	1	1			1
17	* 194420-56131	コート (アーマー)	1	1			1
I 17-1	194312-56130	コート (E-2)	1	1			N 1
	(A=FXXXXX)	(B=FXXXXX)					
18	194312-56150	ランプ・メータ 4X16	8	8			3
19	194420-56401	ランプ・メータ (E-2)	1	1			1
20	194312-56420	ランプ・メータ (2)	1	1			1
I 21	194420-56431	コート (アーマー, 721E-9)	1	1			Z 1
	(A=FXXXXX)	(B=FXXXXX)					
22	194420-57301	ネジ (E-2)	1	1			1
I 23	194420-57311	コート (アーマー)	1	1			Z 1
	(A=FXXXXX)	(B=FXXXXX)					
I 24	194420-57321	コート (アーマー)	1	1			Z 1
	(A=FXXXXX)	(B=FXXXXX)					
25	194312-61610	ランプ・メータ (E-2) CMP	1	1			1
26	194420-56600	ランプ・メータ (E-2) CMP	1	1			1
27	194420-56610	ランプ・メータ (E-2)	1	1			1
28	194420-56620	ランプ・メータ (E-2)	1	1			1
29	* 194190-56900	ランプ・メータ (E-2) CMP	1	1			1
I 29-1	121400-91140	ランプ・メータ (E-2)	1	1			N 1
	(A=FXXXXX)	(B=FXXXXX)					
30	26557-050122	ボルト (E-2) 5X12	5	5			10
31	194151-57100	ボルト	1	1			1
32	26116-060122	ボルト (E-2) 6X12	2	2			30
33	194990-22040	ランプ・メータ (E-2) 6	2	2			1
34	194080-57202	ランプ・メータ (E-2)	1	1			1
35	194151-57210	ランプ・メータ (E-2)	1	1			1
36	26557-050162	ボルト (E-2) 5X16	1	1			50
37	26557-060162	ボルト (E-2) 6X16	2	2			10
38	26557-060302	ボルト (E-2) 6X30	2	2			50

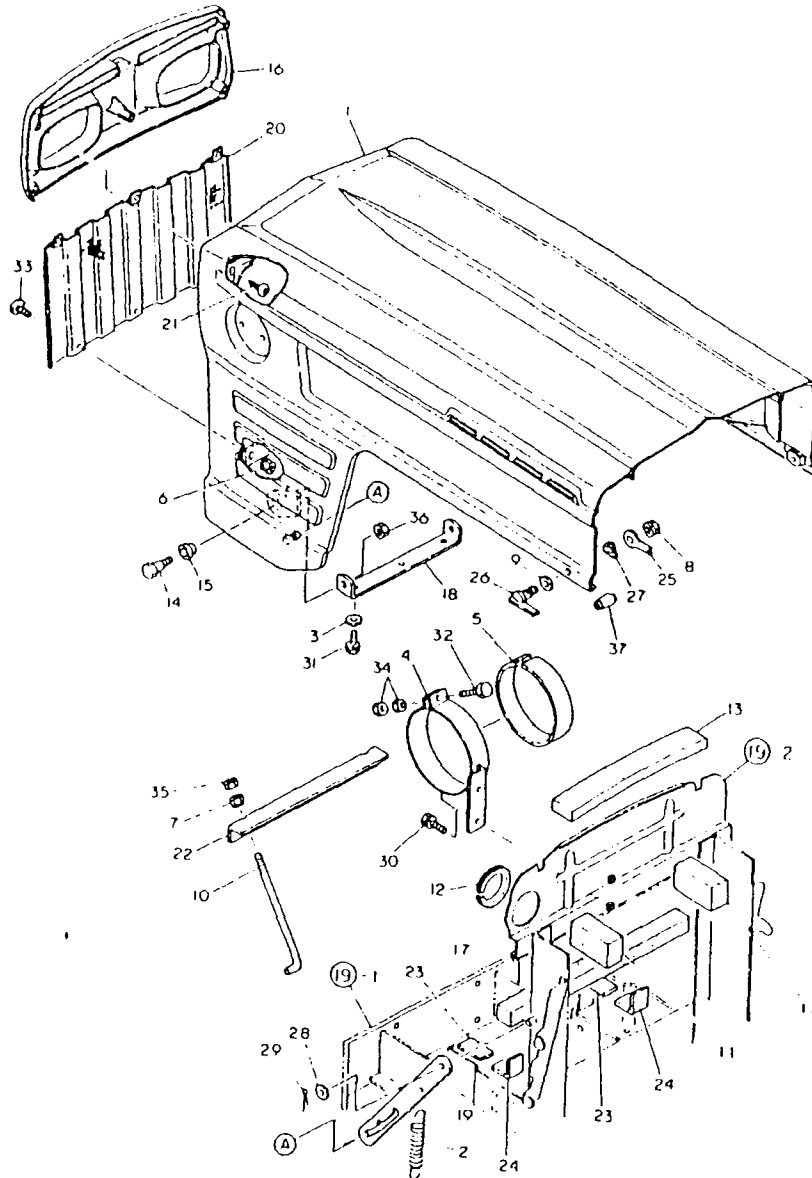
艤装品部

項目No.	項目名称	ロケーション
66.	ボンネット	1F09
67.	ダッシュボード	1F10, 1F11
68.	ファンダ	1F12
69.	ステップ	1F13
70.	シート	1F14
71.	銘板	1F15
72.	銘板	1F16

マスターインデックス

エンジン部(3T82B形)	1A05
エンジンコントロール部	1B12
フロントアクスル部	1C01
トランスミッション部	1D01
リアアクスル部	1E03
油圧コントロール部	1E12
電装品部	1F04
艤装品部	1F08
ヒッチ部	1G01
標準付属品	1G04
ロータリ部(RC1604形)	1G07
ロータリ部(RS1404形)	1H08
部品番号順索引表	1L01
フィッシュインデックス	1M16, 1M15

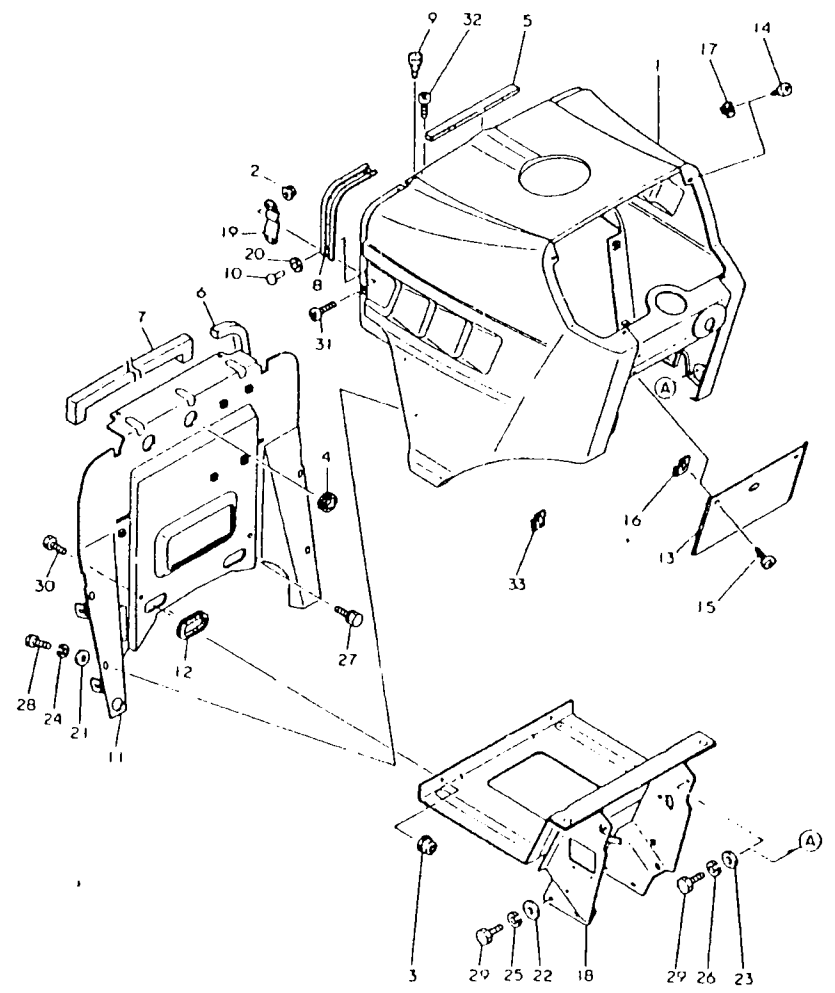
66. ボンネット



66. ボンネット
 (A)=YM2010
 (B)=YM2010D
 (C)=
 (D)=

ミタツシ NO.	品名	部品名	---数量---				I P/U A R
			(A)	(B)	(C)	(D)	
1	194312-61100	ボンネットCMP	1	1			1
2	194750-04400	アクリル樹脂フック	1	1			1
3	* 194145-04810	PW 10	2	2			1
I 3-1	194145-61570	サッカス 10 (A=FXXXXX) (B=FXXXXX)	2	2			N
4	194275-06151	2ネジ (E72)	1	1			1
5	194275-06160	ワシ (E72)	1	1			1
6	194990-22130	ワッシャー (コンカ) 6	6	6			5
7	194990-22140	ワッシャー (コンカ) 8	2	2			5
8	194990-22140	ワッシャー (コンカ) 8	2	2			5
9	194310-47790	ワッシャー (コンカ)	2	2			1
10	194145-51570	ハッチクリップ	2	2			1
11	194312-61210	エアキャッチャー	2	2			1
12	194312-61220	クランプ (サッカ)	1	1			1
13	194275-61231	エアキャッチャー	1	1			1
14	194155-61241	ボンネットヒンジ	2	2			1
15	194155-61250	ボンネットヒンジ	2	2			1
I 15-1	194155-61251	ボンネットヒンジ (A=FXXXXX) (B=FXXXXX)	2	2			S 1
16	194312-61250	アクリル (フロント)	1	1			1
17	194312-61270	エアキャッチャー	1	1			1
18	194312-61320	ヒンジ (ボンネット)	1	1			1
19	194312-61330	ストッパー (ボンネット)	1	1			1
20	194312-61370	アクリル (フロント)	1	1			1
21	194420-61640	ワッシャー 5X16	5	5			1
22	194190-61750	ハッチクリップ	1	1			1
23	194190-61761	ハッチクリップ	2	2			1
24	194190-61780	ワッシャー (ハッチ)	2	2			1
I 25	194312-61810	ロック (ボンネット) (A=FXXXXX) (B=FXXXXX)	2	2			Z 1
26	194312-61820	ロック (ボンネット)	2	2			1
27	194312-61840	クランプ BMW-626	2	2			1
I 28	22137-100000	ワッシャー 10 (A=FXXXXX) (B=FXXXXX)	1	1			Z 20
29	22417-160250	ワッシャー 1.6X25	1	1			30
30	26013-080162	ワッシャー (B 8X16)	2	2			20
31	26013-100202	ワッシャー (B 10X20)	2	2			10
32	26116-080354	ワッシャー 8* 35	1	1			5
33	26587-060162	ワッシャー (コンカ) 6X16	6	6			10
34	26716-080002	ワッシャー M8 (6T)	2	2			10
35	26716-080002	ワッシャー M8 (6T)	2	2			10
36	26716-120002	ワッシャー 12	2	2			10
37	194312-61850	ロック (ボンネット) (A=FXXXXX) (B=FXXXXX)	2	2			W
I 37-1	194312-61850	ロック (ボンネット) (A=FXXXXX) (B=FXXXXX)	2	2			Z
I 38	194312-61860	ロック (ボンネット) (A=FXXXXX) (B=FXXXXX)	1	1			W
I 38-1	194312-61860	ロック (ボンネット) (A=FXXXXX) (B=FXXXXX)	1	1			Z 1
I 39	194312-61800	ロック CMP (A=FXXXXX) (B=FXXXXX)	1	1			W 1
I 40	194312-61810	ロック (ボンネット) (A=FXXXXX) (B=FXXXXX)	1	1			W 1

67. ダッシュボード



67. ダッシュボード

83-04-28
(A)=YM2010
(B)=YM2010D
(C)=
(D)=

↑-----↑
1 1F10 1
1(1F08)1
↑-----↑
NPC-1180

ミタツシ NO.	シリアル NO.	部品名	数量	単位	備考
1	* 194312-61500	ダッシュボード CMP	1	1	1
I 1- 1	194312-61501 (A=F02787) (B=F02285)	ダッシュボード CMP	1	1	N 1
2	194990-22120	グラス(コニカル) 5	4	4	5
3	194990-22140	グラス(コニカル) 8	2	2	5
4	194162-58830	ゴムクッション	2	2	1
5	194312-61260	エアカットワイヤハーブ-C	1	1	1
6	194312-61290	エアカットワイヤハーブ-E	2	2	1
7	194275-61480	クリップ	1	1	1
8	194312-61550	ハブネジ(ネジ)	2	2	1
9	194145-61560	ネジ	2	2	1
10	194190-61560	トナリコネクター 5X6	6	6	10
11	194312-61570	プレート(エアカット)	1	1	1
12	194420-61580	クッション(カク) 130	1	1	1
13	194312-61620	カバー(ダッシュボード)	1	1	1
14	194312-61640	ダッシュボード 5X30	4	4	4
15	194420-61640	ダッシュボード 5X16	2	2	1
16	194145-61650	スクリュー 5	2	2	5
17	194145-61650	スクリュー 5	4	4	5
I 17- 1	194145-61650 (A=XXXXXX) (B=XXXXXX)	スクリュー 5	2	2	K 5
18	* 194312-61660	ステー(ダッシュボード)	1	1	1
I 18- 1	194312-61661 (A=F02787) (B=F02285)	ステー(ダッシュボード)	1	1	N 1
19	194312-61830	ワッシャー	2	2	1
20	22137-050000	ワッシャー 5	6	6	50
21	22137-060000	ワッシャー 6	4	4	50
22	22137-080000	ワッシャー 8	3	3	10
23	22137-080000	ワッシャー 8	2	2	10
24	22217-060000	ワッシャー 6	4	4	10
25	22217-080000	ワッシャー 8	3	3	50
I 26	22217-080000 (A=XXXXXX) (B=XXXXXX)	ワッシャー 8	2	2	Z 50
27	26013-080162	ネジ 8X16	2	2	20
28	26116-060162	ネジ 6X16	4	4	10
29	26116-080162	ネジ 8X16	5	5	10
30	* 26116-080162	ネジ 8X16	2	2	10
I 30- 1	26013-080202 (A=XXXXXX) (B=XXXXXX)	ネジ 8X20	2	2	N
31	* 26557-050122	ナット 5X12	3	3	10
I 31- 1	26021-050122 (A=XXXXXX) (B=XXXXXX)	ナット (A 5X12)	3	3	R 30
32	* 26587-060162	ナット (A 6X16)	2	2	10
I 32- 1	26011-060122 (A=XXXXXX) (B=XXXXXX)	ナット (A 6X12)	2	2	R 30
I 33	194167-61650 (A=F00119) (B=F00944)	スクリュー 5008	2	2	W 2
I 34	194312-61870 (A=XXXXXX) (B=XXXXXX)	ワッシャー 17	1	1	W 1
I 36	* 26557-050302 (A=XXXXXX) (B=XXXXXX)	ナット 5X30	1	1	W 30
I 36- 1	26021-050302 (A=XXXXXX) (B=XXXXXX)	ナット 5X30	1	1	R 30

** ツマク **

N007886

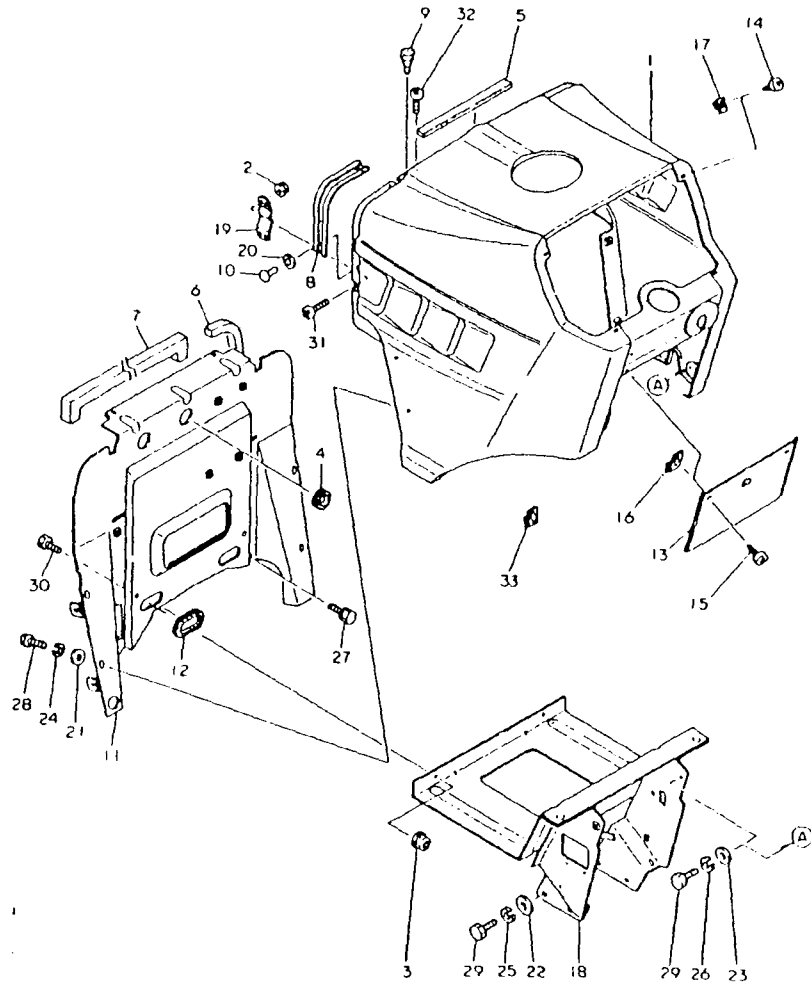
67. ダッシュボード

 I 1F11 I
 I (1F08) I
 I -----
 NPC-1180

67. ダッシュボード

(A)=YM2010
 (B)=YM2010D
 (C)=
 (D)=

NO.	22157-060000	7"カマナ(2"17W 6	----337---- I P/U A R
I 37	(A=FXXXXX)	(B=FXXXXX)	(A)(B)(C)(D) 4 4 W 10

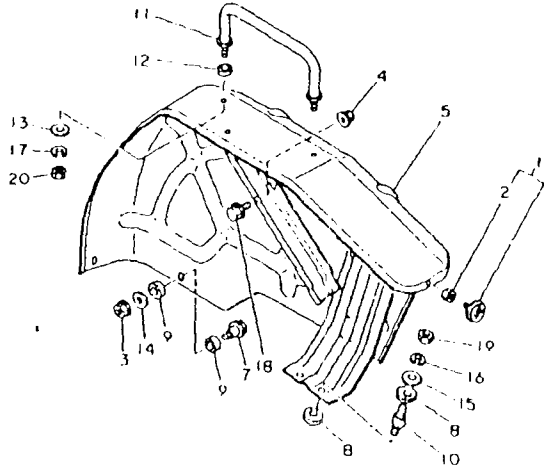
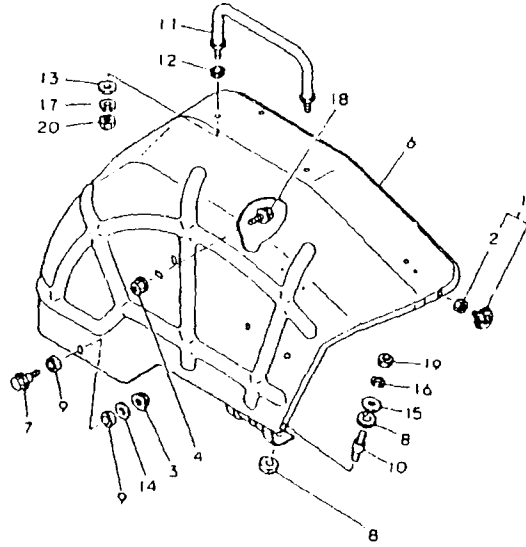


68. フェンダ

↑-----↑
↑ 1F12 ↑
↑ (1F08) ↑
↑-----↑
NPC-1180

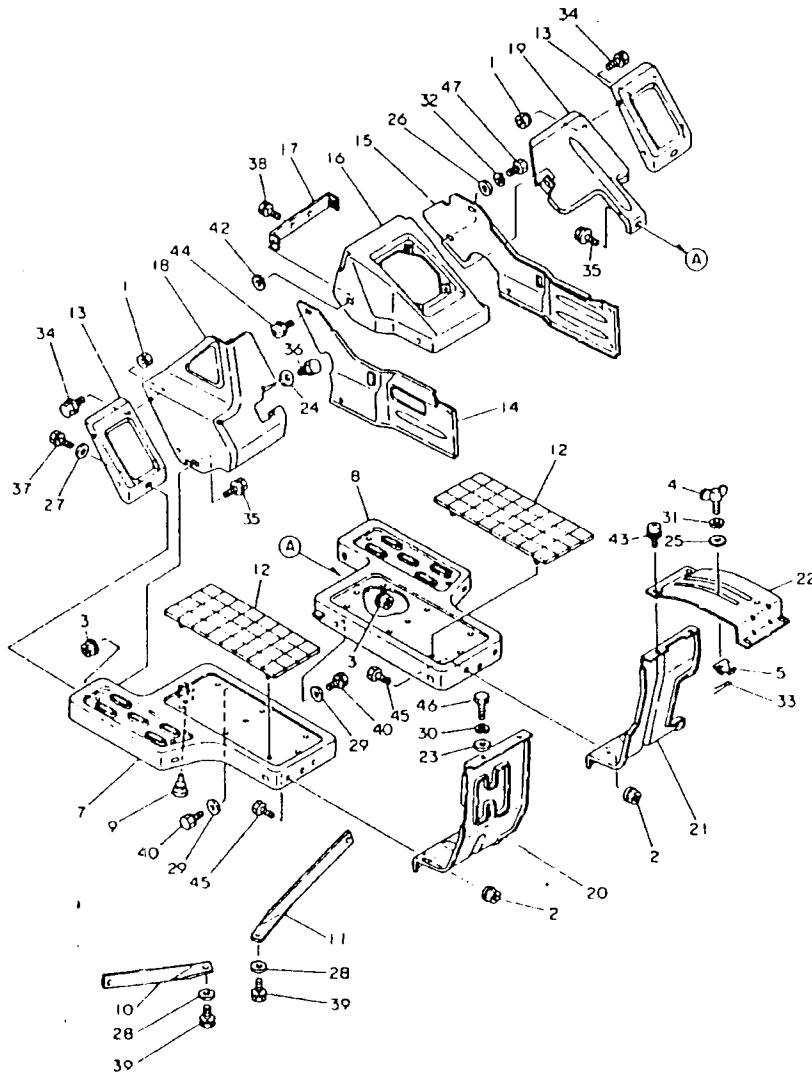
68. フェンダ

(A)=YM2010
(B)=YM20100
(C)=*
(D)=*



NO.	シリアル 0	パネル/コック	ファン	---コック---			
				(A)	(B)	(C)	(D)
1	.	194740-76200	シフト	2	2		1
2	..	194990-22030	ファン (スハツク) 5	2	2		1
3	.	194990-22130	ファン (コニカル) 6	4	4		5
4	.	194990-22140	ファン (コニカル) 8	4	4		5
5	.	194312-62110	ファン L	1	1		1
6	.	194312-62120	ファン R	1	1		1
7	.	194420-62251	ファンパネル M6	4	4		1
8	.	194145-62260	ファンパネル	8	8		1
9	.	194420-62260	ファンパネル 10x20x5	8	8		1
10	.	194312-62270	ファンパネル M10	4	4		1
11	.	194420-62410	パネル (アシスト)	2	2		1
12	.	194145-62420	アシストパネル	4	4		1
13	.	22137-120000	パネル 12	4	4		50
14	.	22157-060000	パネル (タイドル 6)	4	4		10
15	.	22157-100000	パネル 10	4	4		10
16	.	22217-100000	パネル 10	4	4		100
17	.	22217-120000	パネル 12	4	4		50
18	.	26011-080202	パネル (A 8x20)	2	2		20
19	.	26716-100002	パネル 10	4	4		10
20	.	26716-120002	パネル 12	4	4		10

69. ステップ

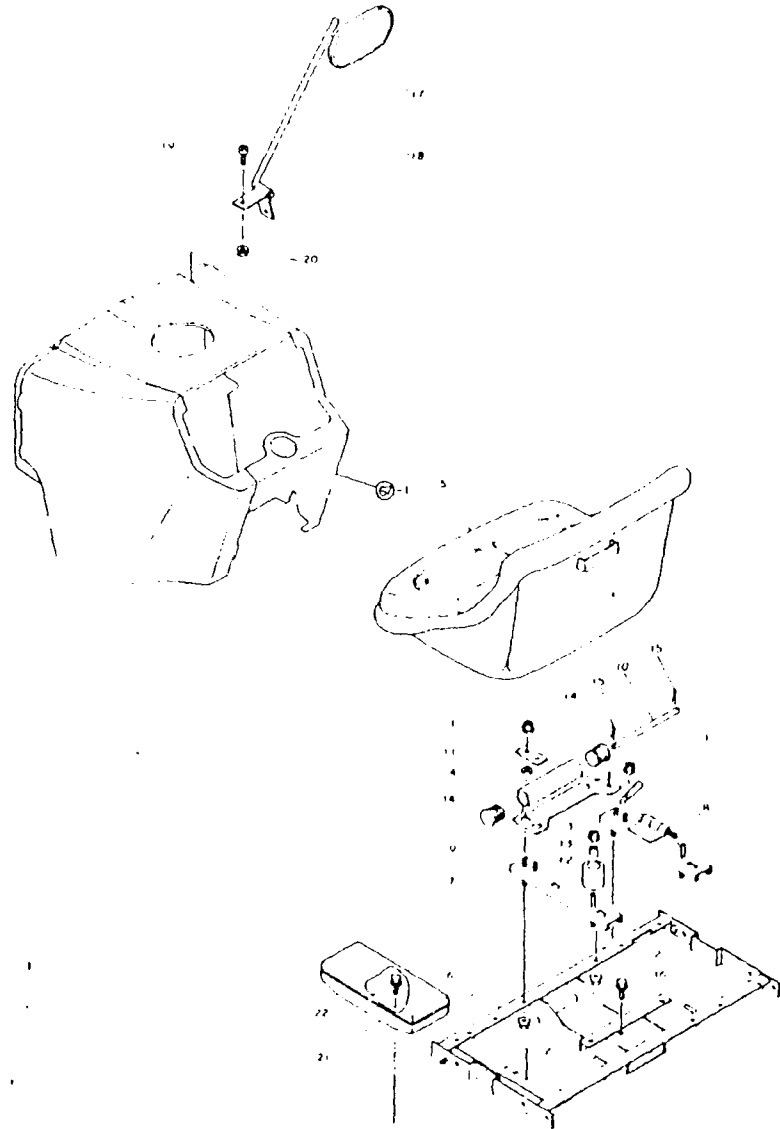


↑-----↑
I 1F13 I
I (1F08) I
↑-----↑
NPC-1180

69. ステップ

83.04.28
(A)=YM2010
(B)=YM2010D
(C)=
(D)=

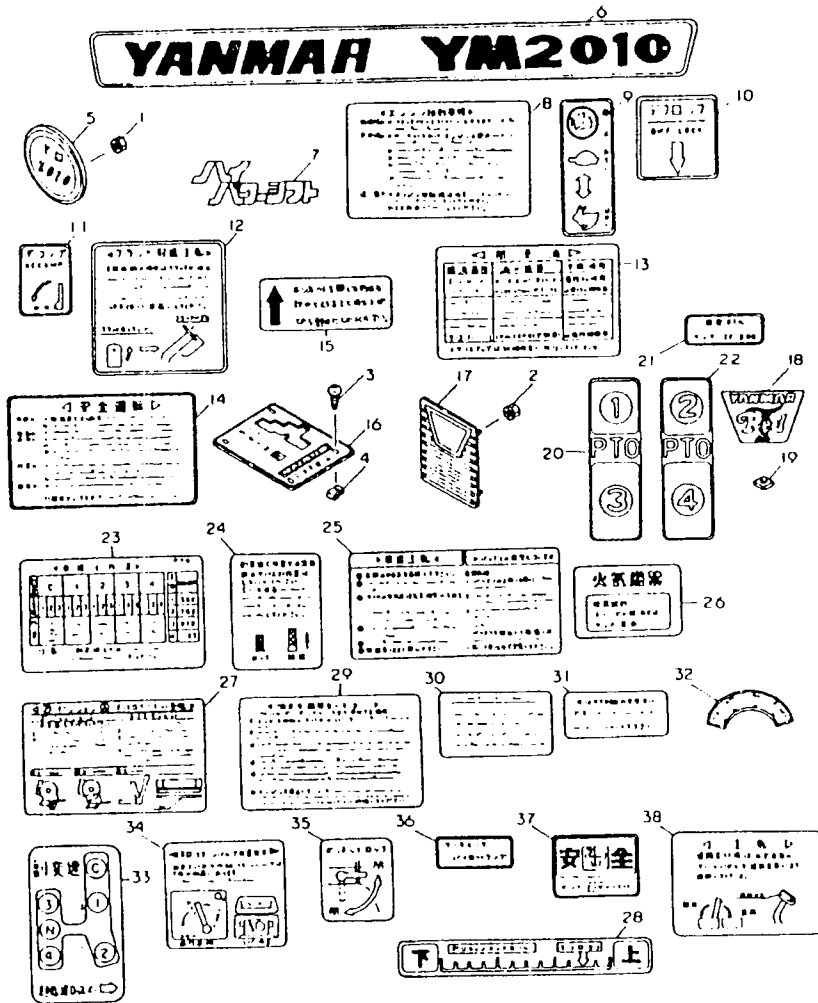
ミタツシ NO.	レバニル 0 77°ス (スハツツク)	77°ス (スハツツク)	77°ス (スハツツク)	77°ス (スハツツク)	77°ス (スハツツク)	77°ス (スハツツク)
1	194990-22040	77°ス (スハツツク) 6	4	4		1
2	194990-22130	77°ス (スハツツク) 6	4	4		5
3	194990-22140	77°ス (スハツツク) 8	2	2		5
4	194310-47850	77°ス (スハツツク)	1	1		1
5	194312-47860	77°ス (スハツツク)	1	1		1
7	194420-62510	77°ス (スハツツク) L	1	1		1
8	194420-62520	77°ス (スハツツク) R	1	1		1
9	194330-62530	77°ス (スハツツク) (ハツツク)	3	3		1
10	194420-62541	77°ス (スハツツク) L	1	1		1
11	194420-62551	77°ス (スハツツク) R	1	1		1
12	194420-62560	77°ス (スハツツク)	2	2		1
13	194312-62580	77°ス (スハツツク)	2	2		1
14	194312-62650	77°ス (スハツツク) L (ミツツク)	1	1		1
15	194312-62660	77°ス (スハツツク) R (ミツツク)	1	1		1
16	194420-62810	77°ス (スハツツク) L	1	1		1
17	194422-62820	77°ス (スハツツク) R	1	1		1
18	194312-62910	77°ス (スハツツク) L	1	1		1
19	194312-62920	77°ス (スハツツク) R	1	1		1
20	194312-62930	77°ス (スハツツク) L	1	1		1
21	194312-62940	77°ス (スハツツク) R	1	1		1
22	194312-62950	77°ス (スハツツク)	1	1		1
23	22137-060000	77°ス (スハツツク) 6	2	2		50
24	22137-060000	77°ス (スハツツク) 6	2	2		50
I 25	22137-060000	77°ス (スハツツク) 6	1	1		7 50
	(A)=FXXXXX	(B)=FXXXXX				
26	22137-080000	77°ス (スハツツク) 8	1	1		10
27	22137-080000	77°ス (スハツツク) 8	2	2		10
28	22137-080000	77°ス (スハツツク) 8	2	2		10
29	22137-100000	77°ス (スハツツク) 10	4	4		20
30	22217-060000	77°ス (スハツツク) 6	2	2		10
31	22217-060000	77°ス (スハツツク) 6	1	1		10
32	22217-080000	77°ス (スハツツク) 8	1	1		50
33	22417-200150	77°ス (スハツツク) 2X15	1	1		10
34	26011-060122	77°ス (スハツツク) (A) 6X12	4	4		30
I 34-1	26116-060122	77°ス (スハツツク) (B) 6X12	4	4		S 30
	(A)=FXXXXX	(B)=FXXXXX				
35	26011-080162	77°ス (スハツツク) (A) 8X16	2	2		10
36	26013-060162	77°ス (スハツツク) (B) 6X16	2	2		20
37	26013-080162	77°ス (スハツツク) (B) 8X16	2	2		20
38	26013-080162	77°ス (スハツツク) (B) 8X16	2	2		20
39	26013-080202	77°ス (スハツツク) (B) 8X20	2	2		10
40	26013-100202	77°ス (スハツツク) (B) 10X20	4	4		10
42	26021-050122	77°ス (スハツツク) (A) 5X12	4	4		30
43	26023-060162	77°ス (スハツツク) (C) 6X16	4	4		10
44	* 26031-060122	77°ス (スハツツク) (A) 6X12	8	8		30
I 44-1	26011-060122	77°ス (スハツツク) (A) 6X12	8	8		N 30
	(A)=FXXXXX	(B)=FXXXXX				
45	26116-060122	77°ス (スハツツク) 6X12	4	4		30
46	26116-060122	77°ス (スハツツク) 6X12	2	2		30
47	26116-080162	77°ス (スハツツク) 8X16	1	1		10



(1FOB)I
NPC-1180

(C)=
(D)=

NO.	品名	数量	単位	(A)	(B)	(C)	(D)	P	U	A	R
1	クッション(背)	8		4	4						1
2	クッション(背)	8		4	4						1
3	クッション(座)	8		2	2						5
4	スリット 18			2	2						1
5	シート			1	1						1
6	フレーム(シート)			1	1						1
I 6-1	フレーム(シート)			1	1					Q	
	(A=XXXXXX) (B=XXXXXX)										
7	リール L			1	1						1
8	リール R			1	1						1
9	ブラケット(シート)			1	1						1
10	ピン			1	1						1
11	ブッシュ(シート)			1	1						1
12	* クッション			2	2						1
I 12-1	クッション			2	2					N	1
	(A=XXXXXX) (B=XXXXXX)										
13	クッション			2	2						2
14	* シート			2	2						1
I 14-1	シート			2	2					N	
	(A=XXXXXX) (B=XXXXXX)										
15	クッション			2	2						30
16	スリット(B 8x16)			4	4						20
17	バックミラー			1	1						1
18	バックミラー			1	1						1
19	* スリット 6x12			2	2						10
I 19-1	スリット 6x12			2	2					R	30
	(A=XXXXXX) (B=XXXXXX)										
20	クッション(座)			2	2						5
21	* フレーム			1	1						1
I 21-1	フレーム			1	1					B	
	(A=XXXXXX) (B=XXXXXX)										
22	スリット(C 6x16)			2	2						1

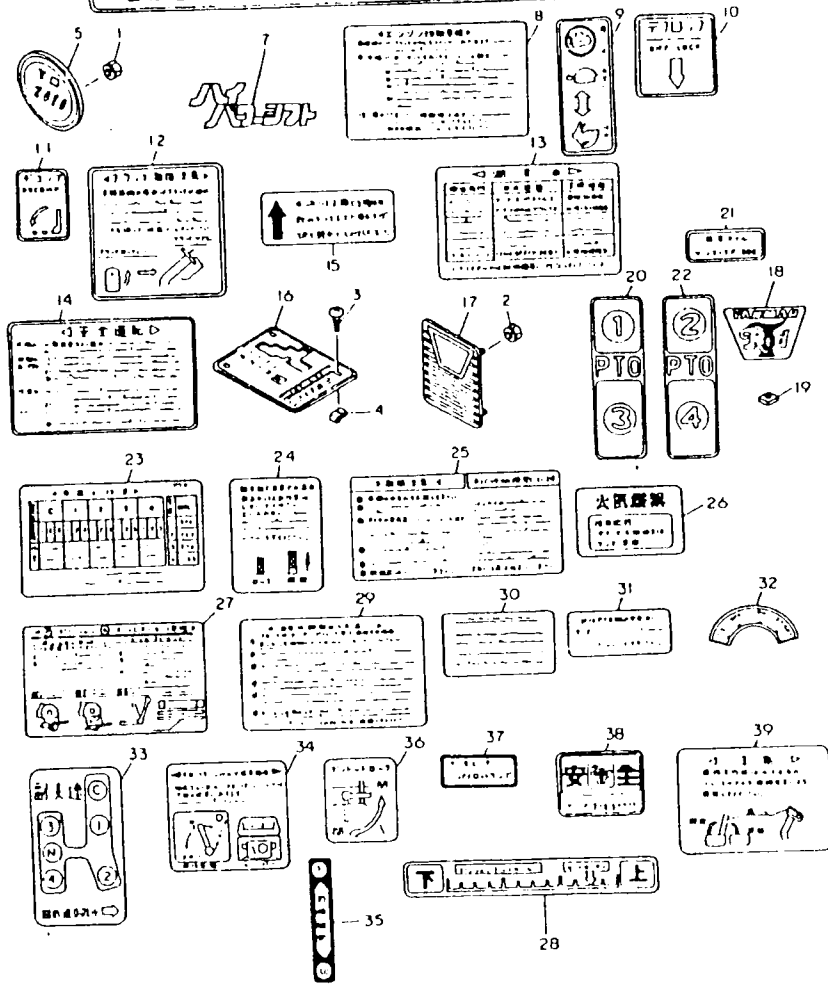


↑-----↑
↑ 1F15 ↑
↑ (1F08) ↑
↑-----↑
NPC-1180

(A)=YM2010
(B)=YM2010D
(C)=
(D)=

ミヨウシヤノ0770010000		770010		I P / U A R	
NO.			(A)(B)(C)(D)		
1	194990-22120	770010(コニカル)	5	4	5
2	194990-22120	770010(コニカル)	5	4	5
2-1	194200-65610	ヒラツト	5	4	\$ 10
(A=FXXXXX)					
3	194420-61640	770010(コニカル)	5X16	4	1
4	194145-61650	770010(コニカル)	5	4	5
5	194314-64720	ライトマーク		2	1
6	194314-64750	ネ-670010		2	1
7	194420-65110	770010(コニカル)		1	1
8	194312-65350	メイトン(エンジン)		1	1
9	194145-65430	メイトン(エンジン)		1	1
10	194430-65430	メイトン(エンジン)		1	\$ 1
(A=F02787)					
10	194130-65440	770010(コニカル)		1	5
11	194145-65450	770010(コニカル)		1	1
12	194145-65461	クラツトリアツカメイトン		1	1
13	194312-65550	メイトン(エンジン)		1	1
14	194145-65571	メイトン(エンジン)		1	1
15	194312-65580	メイトン(エンジン)		1	1
16	194420-65580	メイトン(エンジン)		1	1
17	194420-65590	770010(コニカル)		1	1
18	194420-65600	770010(コニカル)		1	1
19	194200-65610	ヒラツト	5	2	10
20	194312-65620	メイトン(エンジン)		1	1
21	194150-65630	メイトン(エンジン)		1	1
22	194312-65630	メイトン(エンジン)		1	1
23	194312-65640	メイトン(エンジン)		1	1
24	194312-65650	メイトン(エンジン)		1	1
25	194150-65660	メイトン(エンジン)		1	2
26	194145-65670	メイトン(エンジン)		1	1
27	194312-65670	メイトン(エンジン)		1	1
28	194312-65680	メイトン(エンジン)		1	1
29	194145-65690	メイトン(エンジン)		1	1
30	194420-65690	メイトン(エンジン)		1	1
31	194190-65710	PTOカハ		1	1
32	194310-65720	メイトン(エンジン)		1	1
33	194312-65730	メイトン(エンジン)		1	1
34	194312-65740	メイトン(エンジン)		1	1
35	194312-65830	メイトン(エンジン)		1	1
36	194312-65840	メイトン(エンジン)		1	1
1 37	194190-65851	メイトン(エンジン)		1	2 1
(A=FXXXXX)					
38	194450-65920	メイトン(エンジン)		1	1
1 39	* 194430-65370	メイトン(エンジン)		1	W 1
(A=F02787)					
1 39-1	194430-65371	メイトン(エンジン)		1	R 1
(A=FXXXXX)					

YANMAR YM2010D



1 F16 I
1 (F08) I
NPC-1180

(A)=YM2010
(B)=YM2010D
(C)=
(D)=

エンジン		燃料		油圧		水温		安全		警告		
NO.	品番	品名	数量	(A)	(B)	(C)	(D)	I	P	U	A	R
1	194900-22120	エンジン(コニカ)	5	4								5
2	194990-22120	エンジン(コニカ)	5	4								5
2-1	194200-65610	燃料	5	4					S			10
3	194420-61640	(B=FXXXXX)										1
4	194145-61650	クワシ(コニカ)	5X16	4								5
5	194314-64720	スイッチ	5	2								1
6	194315-64750	スイッチ	5	2								1
7	194420-65110	マーカー(エンジン)		1								1
8	194312-65350	メーター(エンジン)		1								1
9	194145-65430	アクセル		1						S		1
I 9-1	194430-65430	メーター(アクセル)										1
		(B=F02285)										5
10	194130-65440	燃料		1								5
11	194145-65450	燃料		1								1
12	194145-65461	燃料		1								1
13	194312-65550	メーター		1								1
14	194145-65571	メーター		1								1
15	194312-65580	メーター		1								1
16	194420-65580	メーター		1								1
17	194420-65590	メーター		1								1
18	194420-65600	燃料		2								10
19	194200-65610	燃料		1								1
20	194312-65620	メーター		1								1
21	194150-65630	メーター		1								1
22	194312-65630	メーター		1								1
23	194312-65640	メーター		1								1
24	194312-65650	メーター		1								2
25	194150-65660	メーター		1								1
26	194145-65670	メーター		1								1
27	194312-65670	メーター		1								1
28	194312-65680	メーター		1								1
29	194145-65690	メーター		1								1
30	194420-65690	メーター		1								1
31	194190-65710	メーター		1								1
32	194310-65720	メーター		1								1
33	194312-65730	メーター		1								1
34	194312-65740	メーター		1								1
35	194313-65740	メーター		1								1
36	194312-65830	メーター		1								1
37	194312-65840	メーター		1								1
I 38	194190-65851	メーター		1							Z	1
		(B=F00900)										1
39	194450-65920	メーター		1							W	1
I 40	* 194430-65370	メーター		1							R	1
		(B=F02285)										1
I 40-1	194430-65371	メーター		1								1
		(B=FXXXXX)										1

ヒッチ部

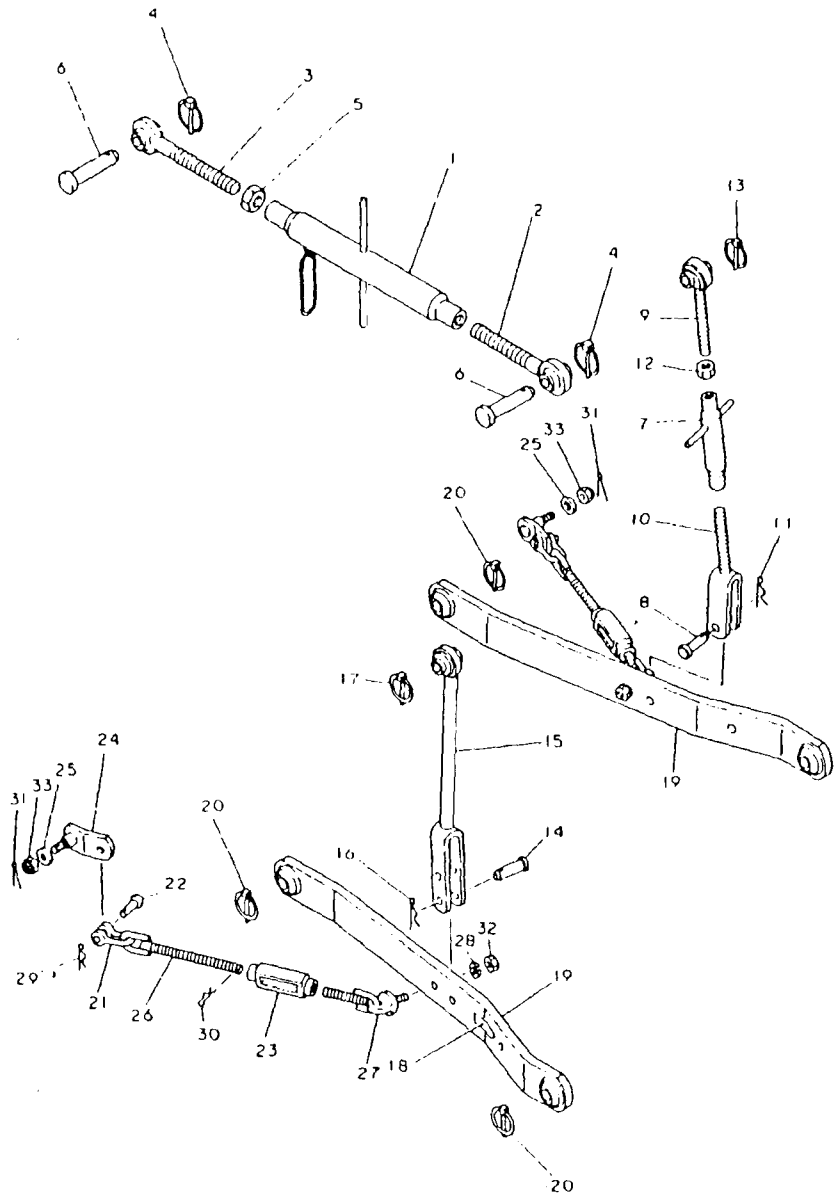
項目No.	項目名称	ロケーション
73.	リフトリンク	1G02

74.	ドローバヒッチ	1G03
-----	---------	------

マスターインデックス

エンジン部(3T82B形)	1A05
エンジンコントロール部	1B12
フロントアクスル部	1C01
トランスミッション部	1D01
リアアクスル部	1E03
油圧コントロール部	1E12
電装品部	1F04
積装品部	1F08
ヒッチ部	1G01
標準付属品	1G04
ロータリ部(RC1604形)	1G07
ロータリ部(RS1404形)	1H08
部品番号順索引表	1L01
フィッシュインデックス	1M16, 1M15

73. リフトリンク

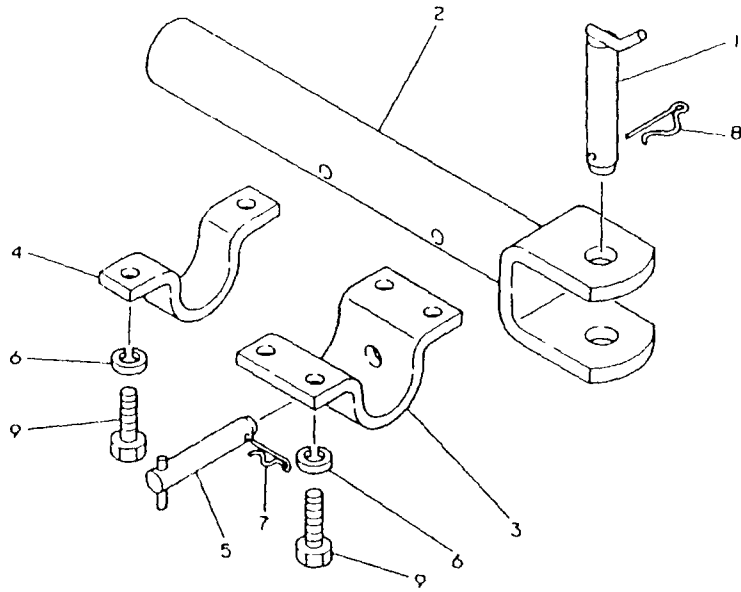


↑ 1002 ↓
↑ (1601) ↓
↑ ----- ↓
NPC-1180

(B)=FRZ0100
(C)=
(D)=

品番 NO.	品名	数量	単位	備考	---加工---	I	P	U	A	R
						(A)	(B)	(C)	(D)	
1	794165-71101	1	個	クランクピン	1	1				1
2	794160-71261	1	個	アイボルト L CMP	1	1				1
3	794130-71361	1	個	アイボルト R CMP	1	1				1
4	794130-71410	2	個	ホルソケットロッキング CMP	2	2				5
5	26756-240002	1	個	トマツト 24	1	1				1
6	194150-71230	2	個	リフトリンククランク	2	2				1
7	194150-72231	1	個	リフトリンククランクピン	1	1				1
8	194150-72460	1	個	リフトリンククランクピン	1	1				1
9	194312-72210	1	個	アイボルト (リフト) CMP	1	1				1
10	194312-72450	1	個	ヨーク (リフトリンク)	1	1				1
11	22360-140000	1	個	スプリング 14	1	1				30
12	26756-180002	1	個	トマツト 18	1	1				5
13	794130-71410	1	個	ホルソケットロッキング CMP	1	1				5
14	194150-72460	1	個	リフトリンククランクピン	1	1				1
15	* 194312-72300	1	個	リフトリンク L CMP	1	1				1
I 15-1	194312-72301	1	個	リフトリンク R CMP	1	1				N
(A=FXXXXX) (B=FXXXXX)										
16	22360-140000	1	個	スプリング 14	1	1				30
17	794130-71410	1	個	ホルソケットロッキング CMP	1	1				5
18	194150-65700	1	個	ロータリットリンクメイト	1	1				1
19	194312-73410	2	個	ローリンク CMP	2	2				1
20	794130-71410	4	個	ホルソケットロッキング CMP	4	4				5
21	194080-74621	2	個	シャックルボルト SA10	2	2				1
22	194080-74631	2	個	シャックルボルト SA10	2	2				1
23	194150-74670	2	個	チェックチェーンクランク	2	2				1
24	194150-74910	2	個	チェックチェーンピン	2	2				1
25	194150-74920	2	個	ワッシャー	2	2				5
26	194312-74720	2	個	アイボルト L (チェ)	2	2				1
27	194420-74800	2	個	チェックチェーン CMP	2	2				1
28	22217-140000	2	個	ハンネカク 14	2	2				20
29	22360-120000	2	個	スプリング 12	2	2				10
30	22360-200000	2	個	スプリング M20	2	2				10
31	22417-300350	2	個	ワッシャー 3X35	2	2				10
32	26716-140002	2	個	ワッシャー 14	2	2				5
33	26817-160002	2	個	ワッシャー 16	2	2				10

74. ドローハッチャ



(1601)
NPC-1180

(C)=
(D)=

NO.	品名	数量	---コネク---				I	P/U	A	R
			(A)	(B)	(C)	(D)				
1	194148-75240	22	1	1					1	
2	194428-75710	1	1	1					1	
3	194420-75720	1	1	1					1	
4	194420-75730	2	1	1					1	
5	194150-75740	16	1	1					1	
I 6	22217-120000 (A=FXXXXX) (B=FXXXXX)	12	6	6				Z	50	
7	22360-140000	14	1	1					30	
7-1	194145-75250 (A=FXXXXX) (B=FXXXXX)	1	1	1				S	1	
8	22360-190000	19	1	1					20	
9	* 26116-120252	12X25	6	6						
I 9-1	26013-120252 (A=FXXXXX) (B=FXXXXX)	12X25	6	6					N	

標準付属品

項目No.	項目名称	ロケーション
75.	バランスウエイト	1G05

76.	スタンダードツール	1G06
-----	-----------	------

マスターインデックス

エンジン部(3T82B形)	1A05
エンジンコントロール部	1B12
フロントアクスル部	1C01
トランスミッション部	1D01
リヤアクスル部	1E03
油圧コントロール部	1E12
電装品部	1F04
積装品部	1F08
ヒッチ部	1G01
標準付属品	1G04
ロータリ部(RC1604形)	1G07
ロータリ部(RS1404形)	1H08
部品番号順索引表	1L01
フィッシュインデックス	IM16, IM15

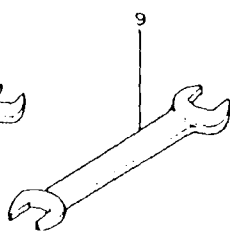
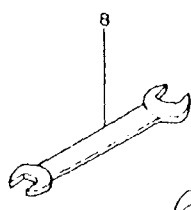
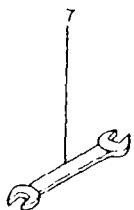
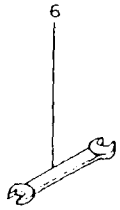
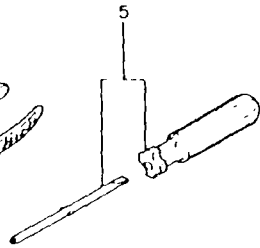
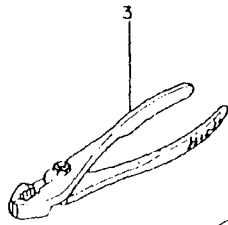
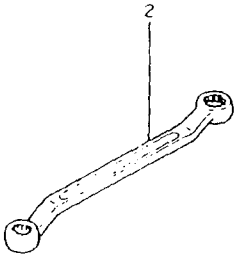
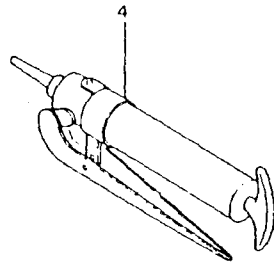
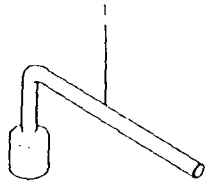
76. スタンダードツール

↑-----↑
 ↑1G06↑
 ↑(1G04)↑
 ↑-----↑
 NPC-1180

76. スタンダードツール

83-04-20
 (A)=YM2010
 (B)=YM2010D
 (C)=
 (D)=

ミタシ NO.	シリアル NO.	フレン ノット	フレン ノット	----- (A)(B)(C)(D)	I	P	U	A	R
1	.	194740-81010	フレンノット 26	1 1					1
2	.	194080-82110	フレンノット 17x19	1 1					1
3	.	* 194080-82140	フレンノット 200	1 1					1
1 3- 1	.	28170-001500	フレンノット 150 (A=FXXXXX) (B=FXXXXX)	1 1				R	1
4	.	194130-82190	フレンノット 27°	1 1					1
5	.	104200-92350	フレンノット	1 1					1
6	.	28110-080100	フレンノット 8x10	1 1					1
7	.	28110-100130	フレンノット 10x13	1 1					1
8	.	28110-170190	フレンノット 17-19	1 1					1
9	.	28110-220240	フレンノット 24x22	1 1					1



ロータリ部(RC1604形)

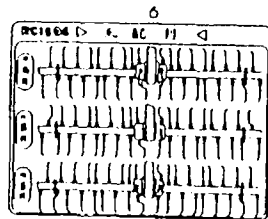
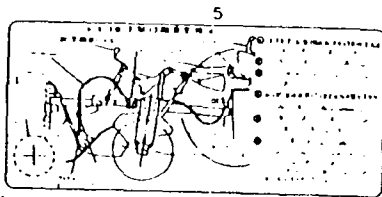
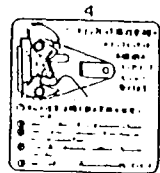
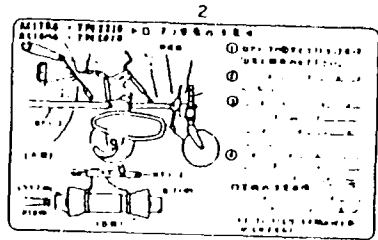
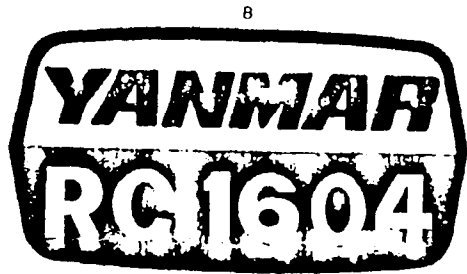
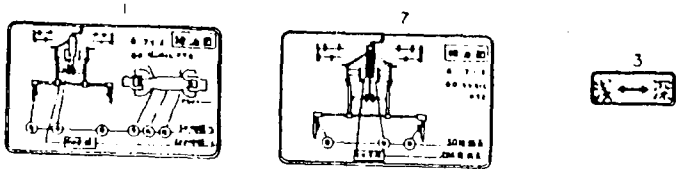
項目No.	項目名称	ロケーション
77.	銘板.....	1G08
78.	ドライブシャフト.....	1G09
79.	ロータケース.....	1G10
80.	ロータドライブ.....	1G11
81.	クロスロータ.....	1G12
82.	ロータシャフト.....	1G13
83.	アッパーアーム.....	1G14
84.	ロータリカバー.....	1G15
85.	ロータリリヤカバー.....	1G16
86.	デブスフレーム.....	1H01
87.	デブスビーム.....	1H02
88.	ゲージホイール.....	1H03
89.	トップリンクヒッチ.....	1H04
90.	オートロータ.....	1H05
91.	延長爪軸.....	1H06
92.	リフトリンク.....	1H07

マスターインデックス

エンジン部(3T82B形).....	1A05
エンジンコントロール部.....	1B12
フロントアクスル部.....	1C01
トランスミッション部.....	1D01
リヤアクスル部.....	1E03
油圧コントロール部.....	1E12
電装品部.....	1F04
精裝品部.....	1F08
ヒッチ部.....	1G01
標準付属品.....	1G04
ロータリ部(RC1604形).....	1G07
ロータリ部(RS1404形).....	1H08
部品番号順索引表.....	1L01
フィッシュインデックス.....	1M16, 1M15

77. 銘

板



↑-----↑
| 1608 |
| (1607) |
↑-----↑
NPC-1180

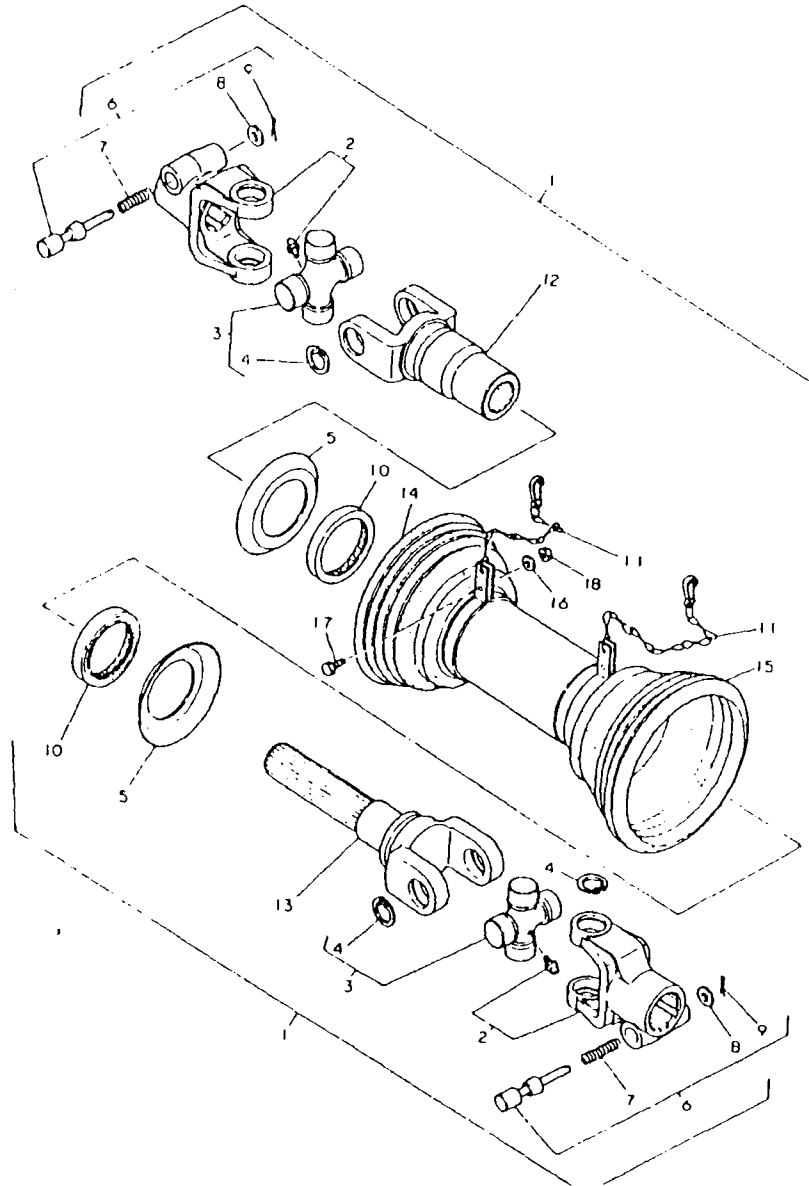
77. 銘

板

83.04.28
(A)=RC1604
(B)=
(C)=
(D)=

NO.	品名	数量	単位	備考	(A)	(B)	(C)	(D)
1	メイトン(キリウシ)	1			1			
2	メイトン(トリアツカイ)	1			1			
3	メイトン(コウソクシ)	1			1			
4	メイトン(リソクシ)	1			1			
5	メイトン(4-トロ)	1			1			
6	メイトン(ツバハレ)	1			1			
7	メイトン(キリウシ)	1			1			
8	メイトン(2-6)	1			1			

78. ドライブシャフト



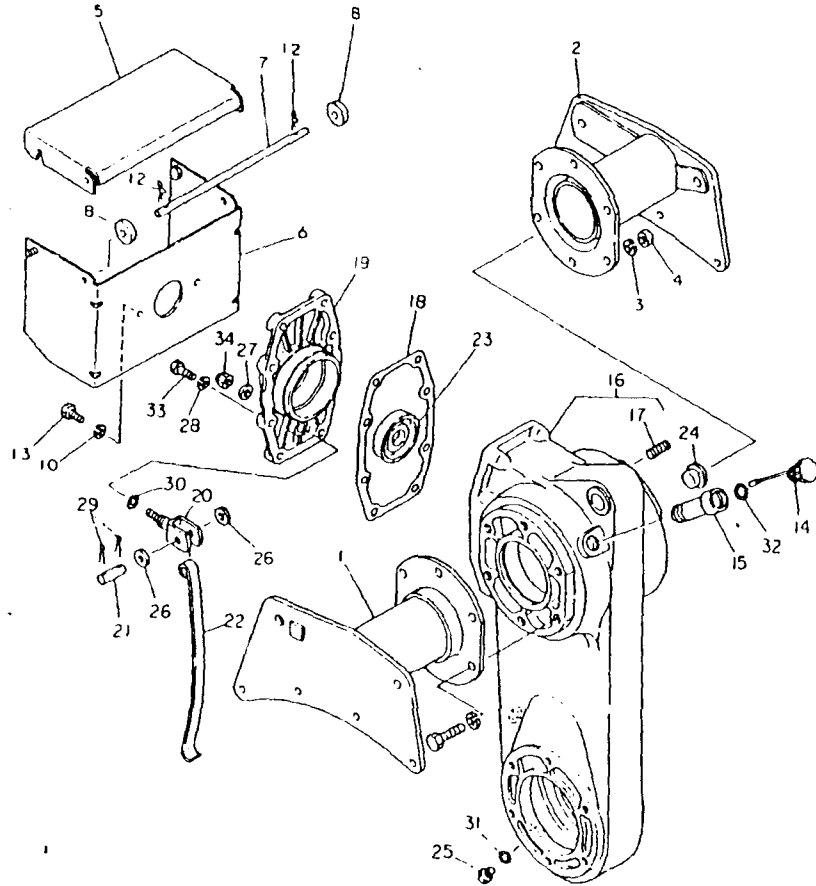
1 (1G09) 1
1 (1G07) 1
NPC-1180

78. ドライブシャフト

(A)=RC1604
(B)=
(C)=
(D)=

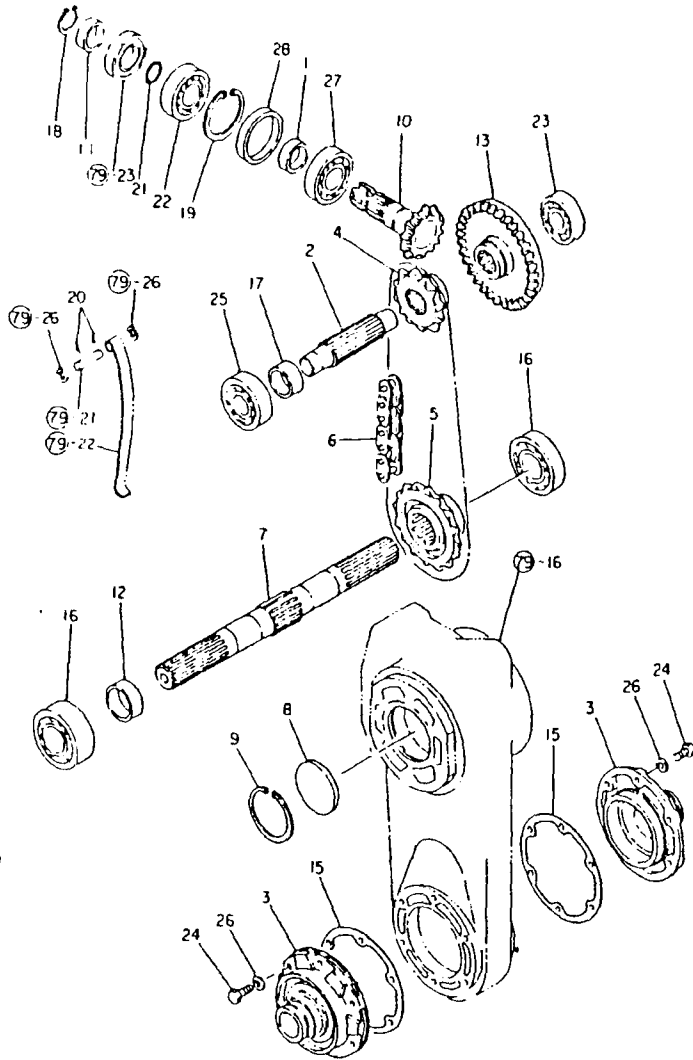
品番 NO.	仕様 0	部品名	数量	単位	備考
				---加工---	
				(A)	(B)(C)(D)
1	..	ドライブシャフト シャフト	1		1
2	..	ヨーク(PTO用)	2		1
3	..	ナット CMP	2		1
4	...	アブレーションシール 25	8		20
5	..	シール(グリス)	2		1
6	...	PTO用ナット CMP	2		1
7	...	スプリング	2		1
8	...	ナット M8	2		100
9	...	ワッシャー 2.5X15	2		30
10	..	ベアリング	2		1
11	..	チェーン(27ピッチ)	2		1
12	..	ヨーク(スリ-7)	1		1
13	..	ヨーク(ドライブ)	1		1
14	..	アブレーションシール CMP	1		1
15	..	チェーン CMP	1		1
16	..	ナット M4	2		10
17	..	ワッシャー 4X20	2		30
18	..	ピン 4	2		20

79. ロータケース



79. ロータケース		(A)=RC1604		
NPC-1180		(B)=		
		(C)=		
		(D)=		
NO.	品名	数量	単位	備考
1	メ-ンシ-6 (L CMP)	1		
2	メ-ンシ-6 (R CMP)	1		
3	ハ-ンシ-カ-7 12	6		50
4	ワ-ツ 12	6		10
5	PIC カ-ト (ウエ)	1		1
5-1	PIC カ-ト (ウエ) (A=RXXXXX)	1	S	1
6	PIC カ-ト (ワイト)	1		1
6-1	PIC カ-ト (ワイト) (A=RXXXXX)	1	S	1
7	ピ-ン BX256	1		1
8	ワ-ツ (ワイト)	2		1
10	ハ-ンシ-カ-7 8	2		50
12	ワ-ツ (ワイト) 8	2		30
13	ワ-ツ BX16	2		10
14	ワ-ツ (ワイト)	1		1
15	ワ-ツ (ワイト)	1		1
16	ロ-タ-ス CMP	1		1
17	ワ-ツ (ワイト) 12X20	6		2
18	ハ-ンシ-カ-7 (ワイト)	2		1
19	ワ-ツ (ワイト)	1		1
20	ワ-ツ (ワイト) CMP	1		1
21	ワ-ツ (ワイト)	1		1
22	ワ-ツ (ワイト)	1		1
I 22-1	ワ-ツ (ワイト) (A=RXXXXX)	1	N	1
23	ワ-ツ (ワイト) TC40 62 B	1		1
24	ワ-ツ (ワイト)	1		1
25	ワ-ツ (ワイト) 10	2		1
26	ワ-ツ (ワイト) 10	2		20
27	ワ-ツ (ワイト) 10	1		20
28	ハ-ンシ-カ-7 10	8		100
29	ワ-ツ (ワイト) 2.5X15	2		30
30	ワ-ツ (ワイト) P-9	1		5
31	ワ-ツ (ワイト) P-12	2		10
32	ワ-ツ (ワイト) S20	1		20
33	ワ-ツ (ワイト) 10X30	8		30
34	ワ-ツ (ワイト) 10	1		5

80. ロータドライブ



1611
1(1607)
NPC-1180

80. ロータドライブ

(A)=RC1604
(B)=
(C)=
(D)=

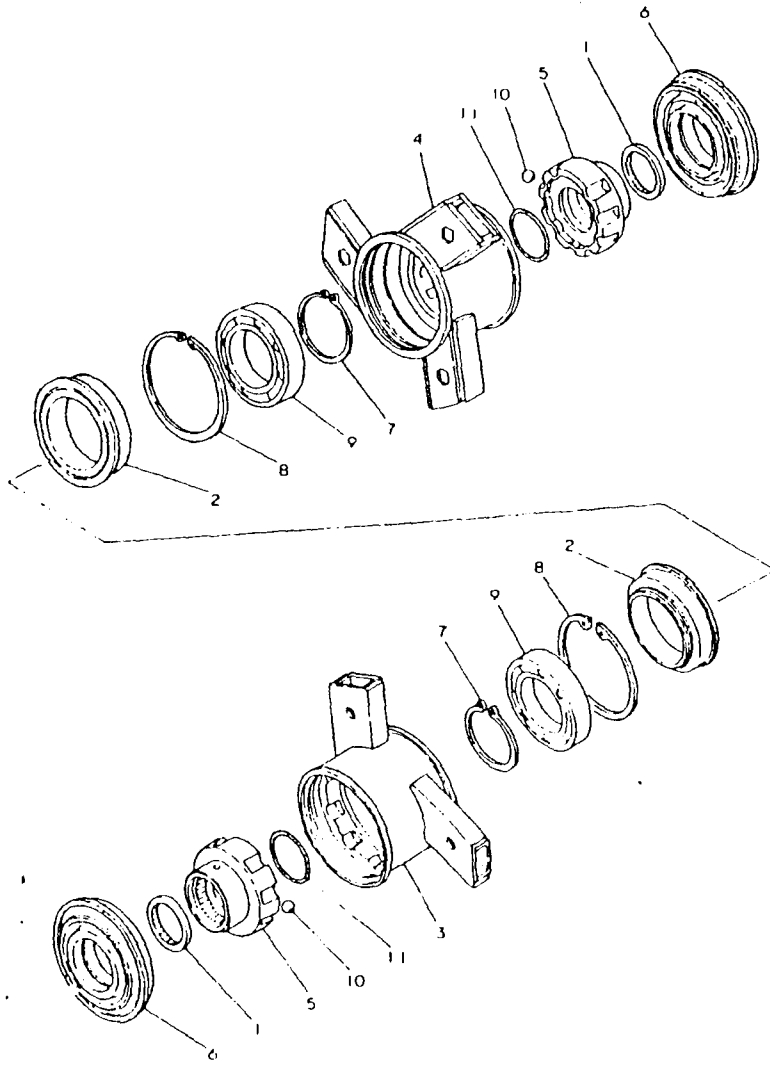
ミツシ NO.	シリアル NO.	パナソニック 部品番号	名称	数量	---コネク---	I P/U A R
					(A)(B)(C)(D)	
1	.	195220-13510	軸- 35.7x42.7x10	1		1
2	.	195220-13230	トギワシフト	1		1
3	.	195220-13610	ホルダ-(7717)シフト	2		1
4	.	195206-13260	スワッチ 13	1		1
5	.	195220-13270	スワッチ 17	1		1
6	.	195240-13280	フェン 745x48	1		1
7	.	195220-13290	ファイナルシフト	1		1
8	.	195240-13350	メクラ	1		1
9	.	22252-000800	アソウスタフリンク"80	1		10
10	.	195206-13420	ベアリング"ニキ	1		1
11	.	195220-13440	シールワ 40	1		1
12	.	195220-13430	軸- 47x54x17	1		1
13	.	195206-13450	ベアリング"	1		1
15	.	195240-13810	ハブギン(ロ-クシフトホルダ-	2		1
16	.	24101-063084	ホ-ル"アソク"6308	2		1
17	.	195206-13460	軸- 35.7x42.7x6	1		1
18	.	22242-000350	シ"アソク"35	1		10
19	.	22252-000800	アソウスタフリンク"80	1		10
I 20	.	22417-250150	ワ"ニキ"2.5x15	2		30
		(A=RXXXXX)				
21	.	24321-000300	リンク"G-30	1		10
22	.	24101-063074	ベアリング"6307	1		1
23	.	24101-063064	ホ-ル"アソク"6306	1		1
24	.	26116-100252	ホル 10x25	12		10
25	.	24101-063074	ベアリング"6307	1		1
26	.	23414-100000	ト"ハ"キ"10	12		20
27	.	195206-13480	ロ-ク"アソク" NF307	1		1
28	.	195206-13470	軸- 65.9x76.3x3.2	1		1

81. クロスロータ

1612 I
1607 I
NPC-1180

81. クロスロータ

(A)=RC1604
(B)=
(C)=
(D)=



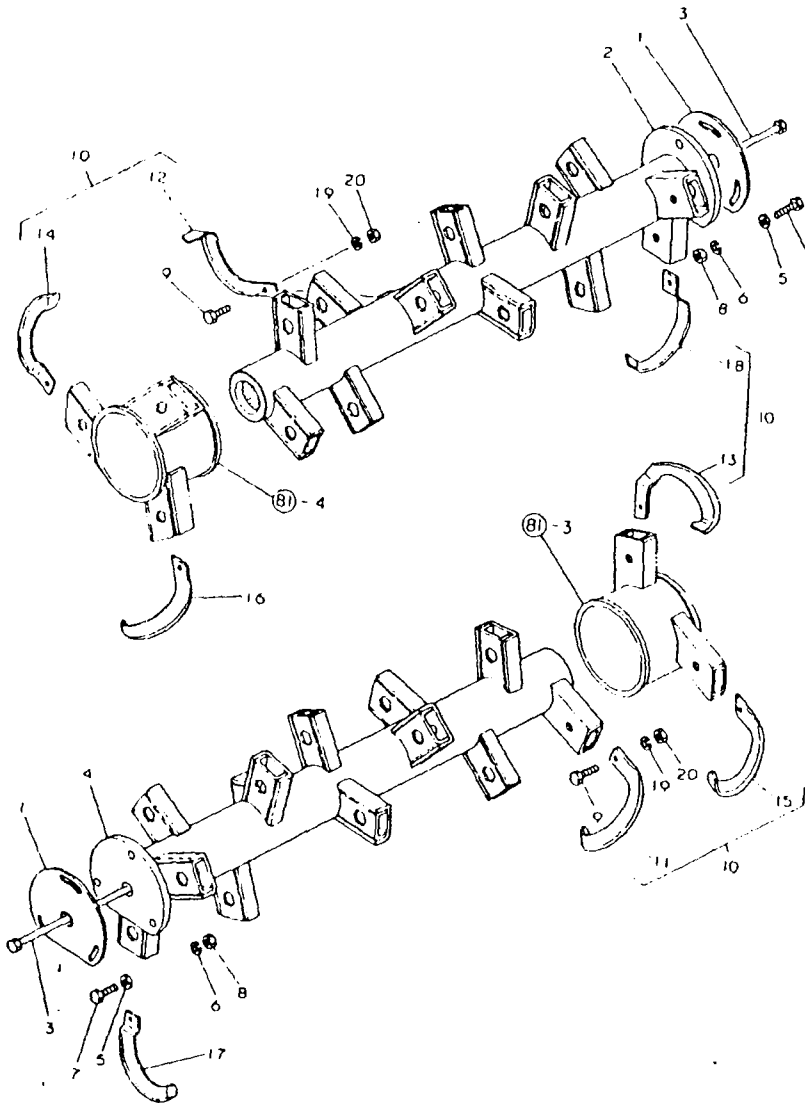
NO.	品番	名称	数量	備注
1	194150-44261	スライダ付シール	2	
2	195112-13870	シール付シール	2	
3	195206-14100	クロス L CMP	1	
4	195206-14200	クロス R CMP	1	
5	195220-14240	クロス CMP	2	
6	195220-14261	シール	2	
7	22242-000550	シール付リンク 55	2	
8	22252-000900	シール付リンク 90	2	
9	24101-060114	シール付リンク 6011	2	
10	24190-150001	リンク 15/32	18	
11	24311-000400	リンク P-40	2	

82. ロータシャフト

1 (1613) I
1 (1607) I
NPC-1180

82. ロータシャフト

(A) = RCI604
(B) =
(C) =
(D) =



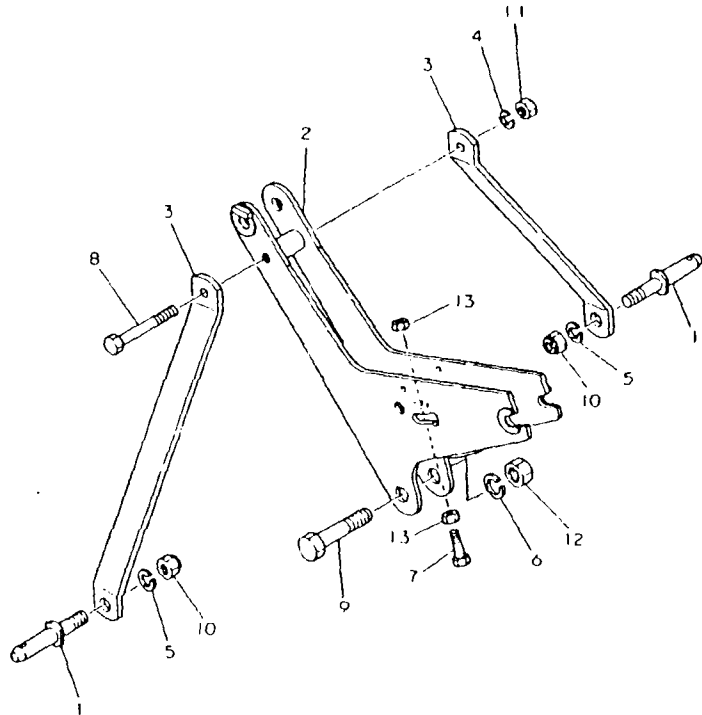
NO.	品名	数量	単位	備考
1	シャフト (2711)	2		
2	ロータ7TR CMP	1		
3	ロータ7L CMP	2		
4	ロータ7L CMP	1		
5	シャフト 10	6		20
6	ロータ710	6		100
7	ロータ 10X25	6		10
8	ワッシャー 10	6		10
9	ロータ 11 (10X28-15)	34		1
10	シヨウキヨクワツツメ	1		1 A
11	ワッシャー L	13		5 A
12	ワッシャー R	13		5 A
13	ワッシャーワッシャー L	1		2 A
14	ワッシャーワッシャー R	1		2 A
15	ワッシャー 59 L	2		2 A
16	ワッシャー 59 R	2		2 A
17	ワッシャー L	1		2 A
18	ワッシャー R	1		2 A
19	ロータ710	34		100
20	ワッシャー 8T	34		2

83. ア ッ パ ー ア ー ム

↑-----↑
1 (1G14) ↑
1 (1G07) ↑
↑-----↑
NPC-1180

83. ア ッ パ ー ア ー ム

83-04-28
(A)=RC1604
(B)=
(C)=
(D)=



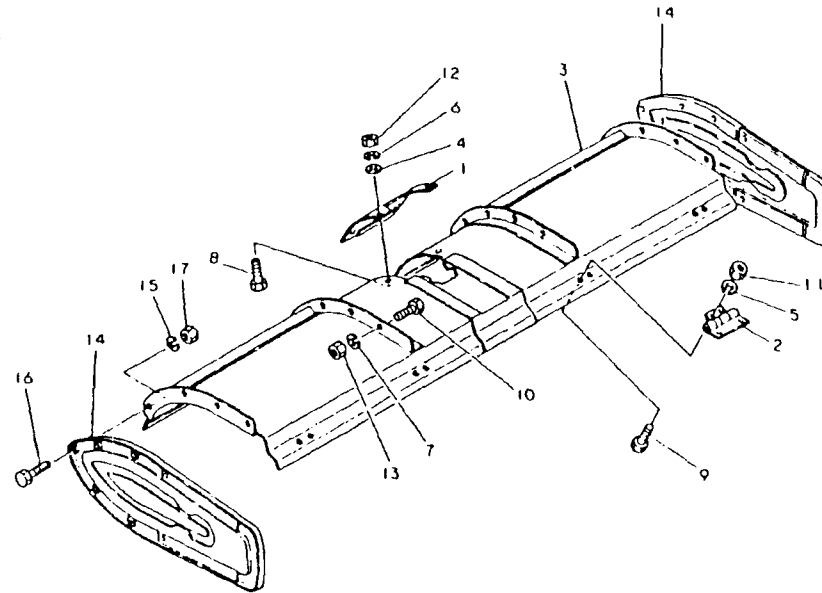
NO.	ミタツシ	レハル O	7"ヒツハ"ソコウ	7"ヒツ ハイ	-----カク-----			
					(A)	(B)	(C)	(D)
1	.		195081-15241	ロアリンクヒツ	2			1
2	.		195206-15130	アツハ-7-6	1			1
3	.		195206-15180	スア-(アツハ-7-6	2			1
4	.		22217-120000	ハツツカツ 12	1			50
5	.		22217-180000	ハツツカツ 18	2			20
6	.		22217-220000	ハツツカツ 22	1			10
7	.		26116-080352	ホルト 8x35	1			10
8	.		26116-120902	ホルト 12x90	1			2
9	.		26116-220802	ホルト 22x80	1			1
10	.		26356-180002	ウツツ(ホツ) 18	2			1
11	.		26716-120002	ツツ 12	1			10
12	.		26716-220002	ツツ 22	1			1
13	.		26756-080002	トメツツ 8	2			10

84. ロータリカバー

1615
1(1607)
NPC-1180

84. ロータリカバー

(A) = RC1604
(B) =
(C) =
(D) =



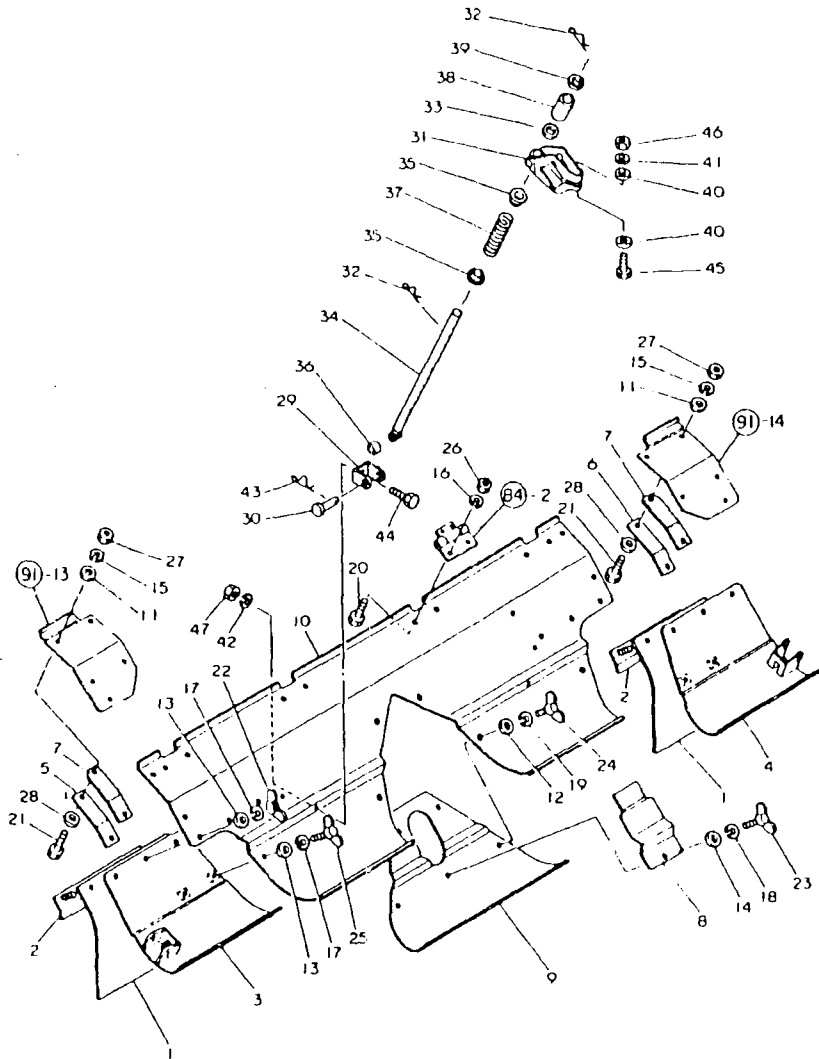
ミタシ NO.	シリアル NO.	フレンパソコウ	フレンメイ	---コスク---	I P/U A R
				(A)(B)(C)(D)	
1	.	195206-15540	センターカバー (フロント)	1	1
2	.	195214-15600	センターボルトコンナリット	4	1
3	.	195220-15400	ロータリカバー CMP	1	1
4	.	22137-080000	ナット 8	4	10
5	.	22217-080000	ハネナット 8	8	50
6	.	22217-080000	ハネナット 8	4	50
7	.	22217-100000	ハネナット 10	8	100
8	.	26116-080162	ナット 8x16	4	10
9	.	26116-080202	ナット 8x20	8	10
10	.	26116-100222	ナット 10x22	8	10
11	.	26716-080002	6ネジナット M8(6T)	8	10
12	.	26716-080002	6ネジナット M8(6I)	4	10
13	.	26716-100002	ナット 10	8	10
14	.	195204-15610	カバー (ロータリサイト)	2	1
15	.	22217-080000	ハネナット 8	8	50
16	.	26116-080162	ナット 8x16	8	10
17	.	26716-080002	6ネジナット M8(6T)	8	10

85. ロータリリヤカバー

↑-----↑
↑1G16↑
↑(1G07)↑
↑-----↑
NPC-1180

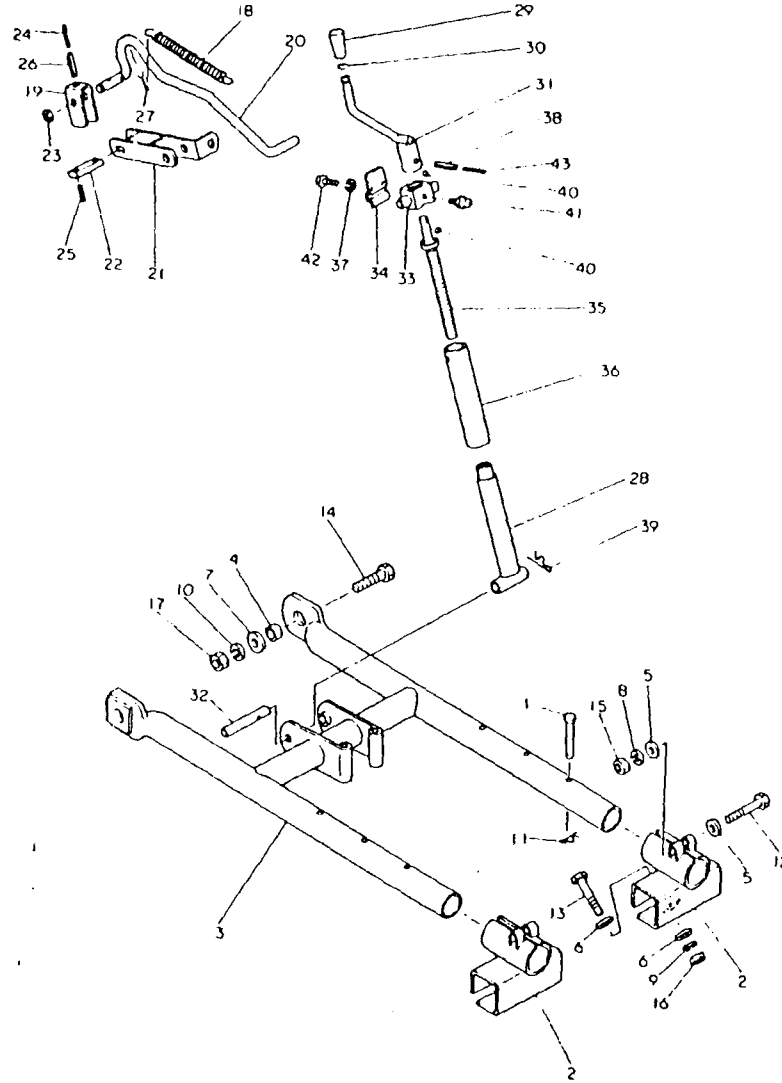
85. ロータリリヤカバー

83.04.28
(A)=RC1604
(B)=
(C)=
(D)=



ミタツシ NO.	シリアル NO.	部品名	数量	備考	単位
				-----	I P/U A R
				(A)(B)(C)(D)	
1	195201-15710	トコブシ	2		1
2	195204-15720	クランク (トコブシ)	2		1
3	195206-15700	ギヤ (トコブシ) L CMP	1		1
4	195206-15800	ギヤ (トコブシ) R CMP	1		1
5	195218-15550	クランク (トコブシ) L	1		1
6	195218-15560	クランク (トコブシ) R	1		1
7	195218-15580	コネクタ (トコブシ)	2		1
8	195218-15590	クランク (トコブシ)	1		1
9	195218-15640	ギヤ (トコブシ) B	1		1
10	195220-15600	ギヤ (トコブシ) CMP	1		1
11	22137-080000	ワッシャー 8	4		10
12	22137-100000	ワッシャー 10	4		20
13	22137-100000	ワッシャー 10	8		20
14	22137-100000	ワッシャー 10	1		20
15	22217-080000	ワッシャー 8	4		50
16	22217-080000	ワッシャー 8	8		50
17	22217-100000	ワッシャー 10	8		100
18	22217-100000	ワッシャー 10	1		100
19	22217-100000	ワッシャー 10	4		100
20	26116-080202	ボルト 8X20	8		10
21	26116-080202	ボルト 8X20	4		10
22	26637-100002	ナット 10	6		5
23	26647-100252	ナット 10X25	1		5
24	26647-100252	ナット 10X25	4		5
25	26647-100252	ナット 10X25	2		5
26	26716-080002	ナット M8 (GT)	8		10
27	26716-080002	ナット M8 (GT)	4		10
28	22137-080000	ワッシャー 8	4		10
29	195088-15870	ハンカ (トコブシ)	2		1
30	195088-15880	ハンカ (トコブシ)	2		1
31	195206-15850	クランク	2		1
32	195216-15820	スプリング 22	4		1
33	195216-16410	スプリング (クランク)	2		1
34	195218-15810	ロッド (ハンカ)	2		1
35	195218-15840	ワッシャー (トコブシ)	4		1
36	195218-15860	ワッシャー 10	2		1
37	195218-15880	スプリング 28x3.2x150	2		1
38	195231-15890	ハンカ (トコブシ)	2		1
39	22127-220000	ワッシャー (トコブシ) 22	2		10
40	22137-100000	ワッシャー 10	4		20
41	22217-100000	ワッシャー 10	2		100
42	22217-100000	ワッシャー 10	2		100
43	22360-100000	スプリング 10	2		30
44	26116-100202	ボルト 10X20	2		10
45	26116-100652	ボルト 10X65	2		5
46	26716-100002	ナット 10	2		10
47	26716-100002	ナット 10	2		10

86. デブスフレーム



86. デブスフレーム

(A)=RE160C
(B)=
(C)=
(D)=

NO.	品名	規格	数量	備考
NO.	品名	規格	数量	備考
1	ヘッドセット	10x70	2	
2	ヘッドセット	10x70	2	
3	ヘッドセット	10x70	1	
4	ヘッドセット	25.4x17	2	
5	ヘッドセット	10	4	20
6	ヘッドセット	12	4	50
7	ヘッドセット	16	2	20
8	ヘッドセット	10	2	100
9	ヘッドセット	12	2	50
10	ヘッドセット	16	2	20
11	ヘッドセット	10	2	30
12	ヘッドセット	10x65	2	5
13	ヘッドセット	12x65	2	2
14	ヘッドセット	16x50	2	2
15	ヘッドセット	10	2	10
16	ヘッドセット	12	2	10
17	ヘッドセット	16	2	5
18	ヘッドセット	16x50	1	1
19	ヘッドセット	16x50	1	1
20	ヘッドセット	16x50	1	1
21	ヘッドセット	16x50	1	1
22	ヘッドセット	16x50	1	1
23	ヘッドセット	16x50	1	10
24	ヘッドセット	5x40	1	5
25	ヘッドセット	6x20	2	10
26	ヘッドセット	8x40	1	10
27	ヘッドセット	4x25	1	10
28	ヘッドセット	16x50	1	1
29	ヘッドセット	16x50	1	1
30	ヘッドセット	16x50	1	1
31	ヘッドセット	16x50	1	1
32	ヘッドセット	16x50	1	1
33	ヘッドセット	16x50	1	1
34	ヘッドセット	16x50	1	1
35	ヘッドセット	16x50	1	1
36	ヘッドセット	16x50	1	1
37	ヘッドセット	6	2	10
38	ヘッドセット	8x36	1	10
39	ヘッドセット	16	1	10
40	ヘッドセット	5/32	30	30
41	ヘッドセット	M6F	1	5
42	ヘッドセット	6x12	2	10
43	ヘッドセット	5x36	1	10

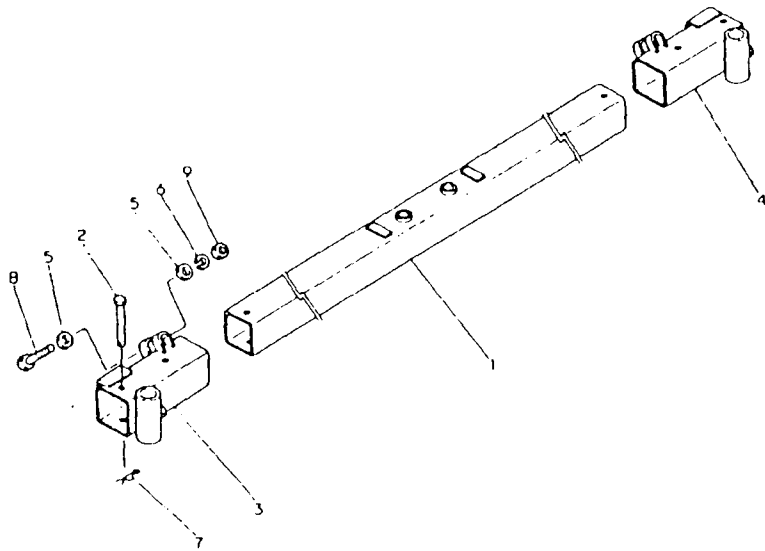
87. デブスビーム

↑-----↑
↑ 1H02 ↑
↑ (1G07) ↑
↑-----↑
NPC-1180

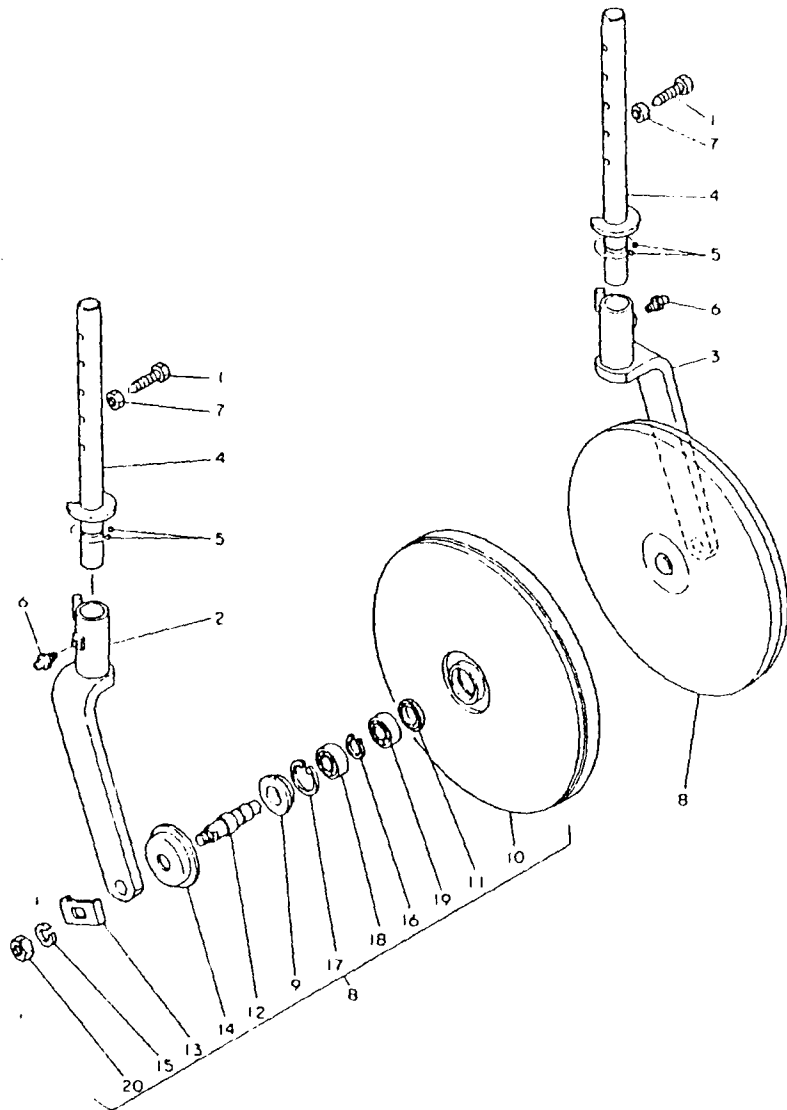
87. デブスビーム

83.04.28
(A)=RC1604
(B)=
(C)=
(D)=

ミタツシ NO.	仕様	部品名	数量	---コタケ---			
				(A)	(B)	(C)	(D)
1	.	195220-16420	1				1
2	.	195127-16490	2				1
3	.	195206-16550	1				1
4	.	195206-16560	1				1
5	.	22137-120000	4				50
6	.	22217-120000	2				50
7	.	22360-100000	2				30
8	.	26116-120652	2				2
9	.	26716-120002	2				10



88. ゲージホイール



1103
1(1607)
NPC-1180

88. ゲージホイール

(A)=RC1604
(B)=
(C)=
(D)=

NO.	品名	数量	単位	備注
1	ビス M2X3.5	2		
2	A-6(ク)シホイール	1		
3	A-6(ク)シホイールR	1		
4	アシヤストハ-	2		
4-1	アシヤストハ-	2	S	
(A=RXXXXX)				
5	コウキク 5/32	44		30
6	クリスニツワールA-M6F	2		5
7	トクN_12	2		5
8	クシホイール シクミ	2		1
9	オイルシール	2		1
10	クシホイール	2		1
11	キヤツク(ヒツリ)	2		1
12	シフト(ク)シホイール	2		1
13	マツリヒメツカカネ	2		1
14	クシカハ	2		1
15	ハツカカネ14	2		20
16	シフトシフトリンク 20	2		20
17	アキウスツクリンク 42	2		10
18	ホールリンク 6004	2		1
19	ホールリンク 6203	2		1
20	ワット 14	2		5

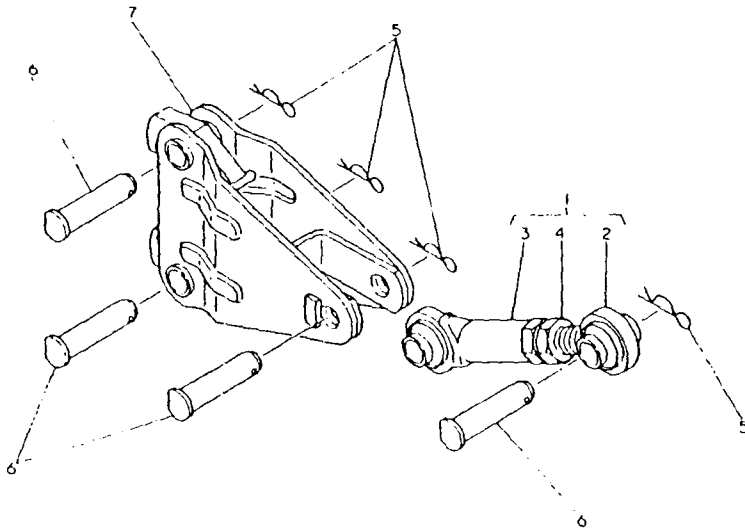
89. トップリンクヒッチ

1 1H04 1
1(1607) 1
NPC-1180

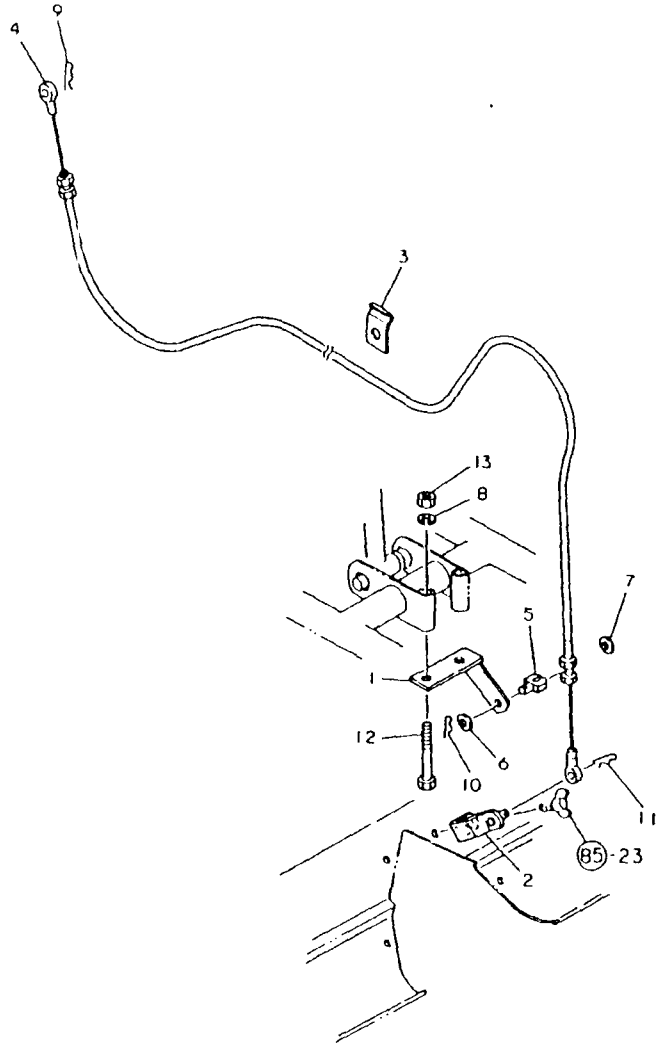
89. トップリンクヒッチ

(A)=RC160Z
(B)=
(C)=
(D)=

品番 NO.	数量	部品名	説明	---コネク---	I	P/U	A	R
				(A)(B)(C)(D)				
1	.	195206-17400	トップリンク CMP		1			1
2	..	195131-17220	トップリンク(メッシュ)		1			1
3	..	195201-17210	トップリンク メッシュ		1			1
4	..	26776-200002	ボルト(ボツ 20)		1			2
5	.	* 195216-15820	スプリング 22		4			1
5-1	.	195230-17260 (A=XXXXXX)	スプリング 22S		4		N	1
6	.	195218-17230	ピン 19X80		4			1
7	.	195218-17300	リンクピン CMP		1			1



90. オートロータ



-----+
 I 1H05 I
 I (1607) I
 -----+
 NPC-1180

90. オートロータ

(A)=RC1604
 (B)=
 (C)=
 (D)=

53-04-28

ミタシ NO.	シケル 0	フセハシコウ	フセシ	-----コウ----- (A)(B)(C)(D)	I P/U A R
1	.	195218-18120	ワイヤ B	1	1
2	.	195218-18130	ピン (ワイヤ)	1	1
3	.	195231-18110	ワイヤコネクタ	1	1
4	.	* 195231-18151	ワイヤハシコウ	1	1
I 4-1	.	195231-18152 (A=RXXXXX)	ワイヤハシコウ	1	N
5	.	195231-18190	トメカネ (ワイヤ)	1	1
6	.	22127-080000	ワッシャー 8	1	10
7	.	22137-080000	ワッシャー 8	1	10
8	.	22217-120000	ハネワッシャー 12	2	50
9	.	22360-080000	スチールワッシャー 8	1	30
10	.	22360-080000	スチールワッシャー 8	1	30
11	.	22360-080000	スチールワッシャー 8	1	30
12	.	* 26116-120902	ボルト 12X90	2	2
I 12-1	.	26116-121002 (A=RXXXXX)	ボルト 12X100	2	N 10
13	.	26716-120002	ナット 12	2	10

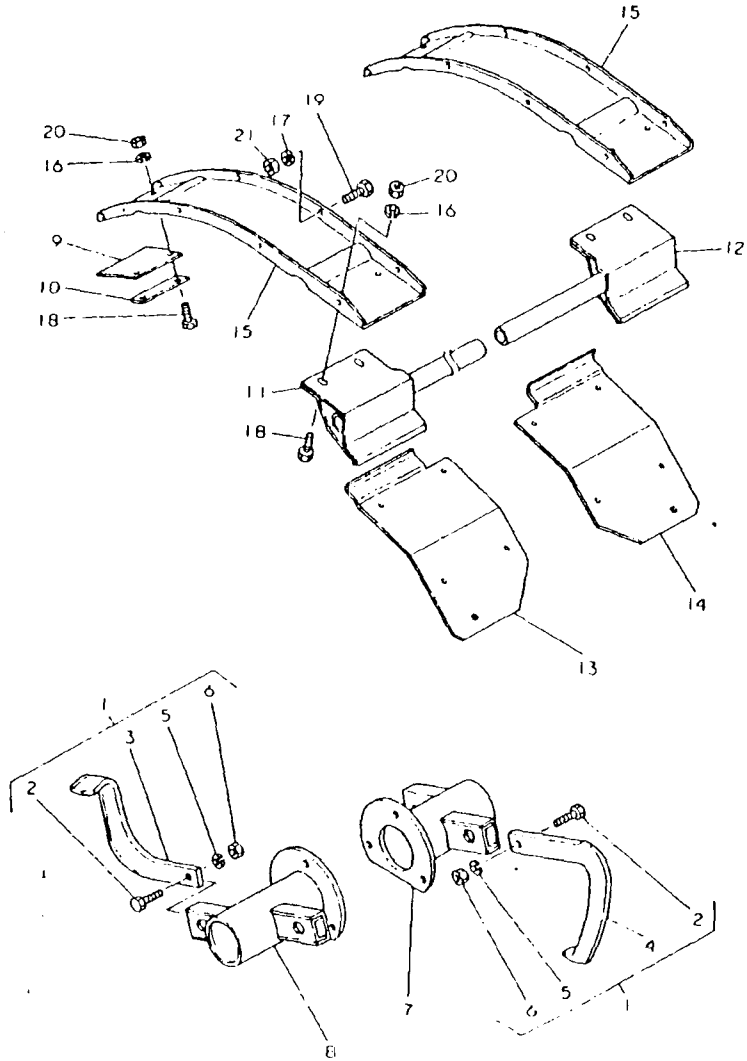
91. 延長爪軸

+-----+
I 1H06 I
I (1G07) I
+-----+
NPC-1180

91. 延長爪軸

(A)=RC1604
(B)=
(C)=
(D)=

83.04.28



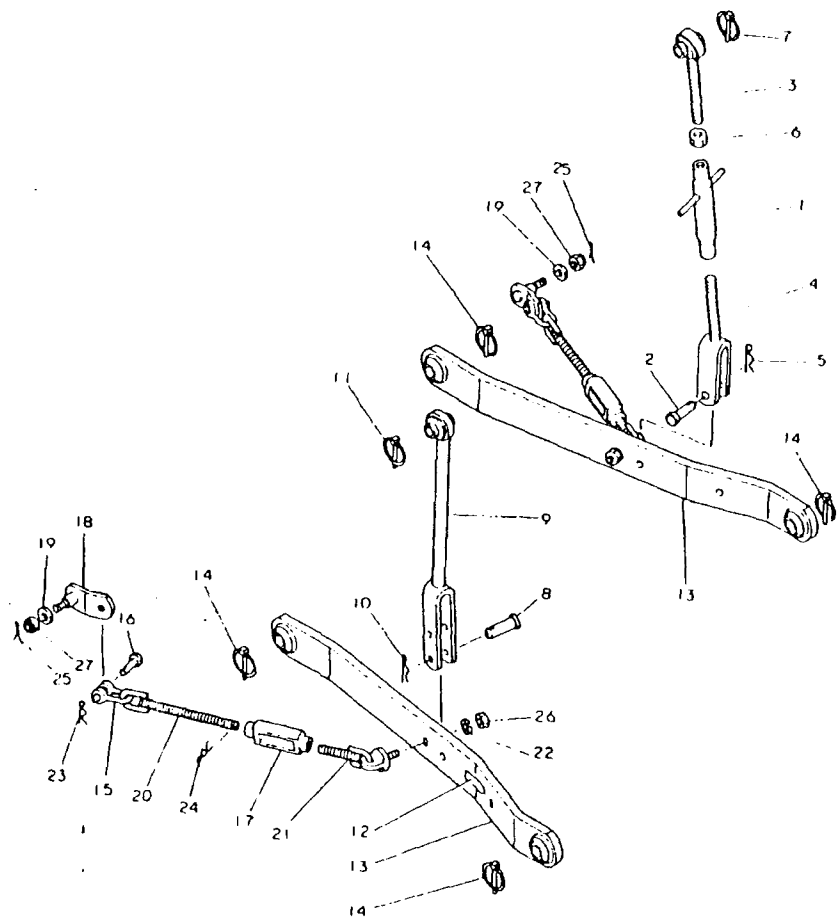
NO.	品名	数量	単位	備考
1	延長爪軸 CMP	1		
2	ボルト 11T (10X26-13)	4		
3	ワッシャー L	2		5 A
4	ワッシャー R	2		5 A
5	ハネツカサ 10	4		100
6	ワッシャー 10	4		20
7	延長爪軸 CMP	1		
8	延長爪軸 CMP	1		
9	ワッシャー 10	2		
10	ワッシャー 10	2		
11	ワッシャー L	1		
12	ワッシャー R	1		
13	ワッシャー (ワッシャー) L	1		
14	ワッシャー (ワッシャー) R	1		
15	ワッシャー	2		
16	ハネツカサ 6	8		10
17	ハネツカサ 8	12		50
18	ボルト 6X16	8		10
19	ボルト 8X16	12		10
20	ワッシャー 6	8		10
21	ワッシャー M8 (6T)	12		10

92. リフトリンク

11H07
1(1G07)
NPC-1180

92. リフトリンク

(A)=RC1604
(B)=
(C)=
(D)=



品名 NO.	品番	品名	---コダク---				I P/U A R
			(A)	(B)	(C)	(D)	
1	194150-72231	リフトリンクアームハブ	1				1
2	194150-72460	リフトリンク	1				1
3	194312-72210	アームハブ (リフト CMP)	1				1
4	194312-72450	ヨーク (リフトリンク)	1				1
5	22360-140000	スタッドピッチ 14	1				30
6	26756-180002	トマナット 18	1				5
7	794130-71410	ボールジョイントロッドピッチ CMP	1				5
8	194150-72460	リフトリンク	1				1
9	* 194312-72300	リフトリンク L CMP	1				1
I 9-1	194312-72301	リフトリンク L CMP	1				N
	(A=RXXXXX)						
10	22360-140000	スタッドピッチ 14	1				30
11	794130-71410	ボールジョイントロッドピッチ CMP	1				5
12	194150-65700	ロータリ-リフトリンク	1				1
13	194312-73410	ロッドリンク CMP	2				1
14	794130-71410	ボールジョイントロッドピッチ CMP	4				5
15	194080-74621	シャックルボルト SA10	2				1
16	194080-74631	シャックルピッチ SA10	2				1
17	194150-74670	チェックチェーンハブ	2				1
18	194150-74910	チェックチェーン	2				1
19	194150-74920	ワッシャー	2				5
20	194312-74720	アームハブ L (チェ)	2				1
21	194420-74800	チェックチェーン CMP	2				1
22	22217-140000	ハブピッチ 14	2				20
23	22360-120000	スタッドピッチ 12	2				10
24	22360-200000	スタッドピッチ M20	2				10
25	22417-300350	ワッシャー 3x35	2				10
26	26716-140002	ナット 14	2				5
27	26817-160002	ミッドナット 16	2				10

ロータリ部(RS1404形)

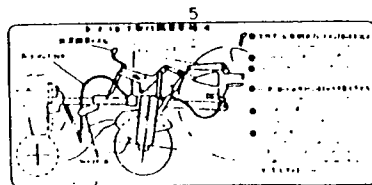
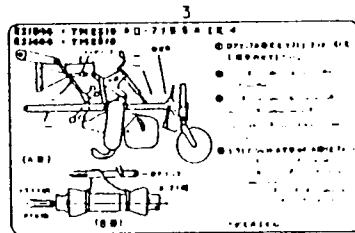
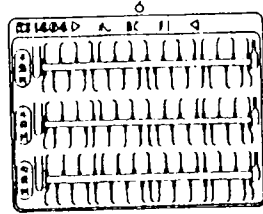
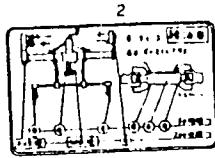
項目No.	項目名称	ロケーション
93.	銘板	1H09
94.	ドライブシャフト	1H10
95.	ギヤボックス	1H11
96.	ギヤドライブ	1H12
97.	ロータケース	1H13
98.	ロータドライブ	1H14
99.	ロータシャフト	1H15
100.	アッパーアーム	1H16
101.	ロータリカバー	1I01
102.	ロータリリヤカバー	1I02
103.	デブスフレーム	1I03
104.	デブスビーム	1I04
105.	ゲージホイール	1I05
106.	トップリンクヒッチ	1I06
107.	オートロータ	1I07
108.	リフトリンク	1I08

マスターインデックス

エンジン部(3T82B形)	1A05
エンジンコントロール部	1B12
フロントアクスル部	1C01
トランスミッション部	1D01
リヤアクスル部	1E03
油圧コントロール部	1E12
電装品部	1F04
積装品部	1F08
ヒッチ部	1G01
標準付属品	1G04
ロータリ部(RC1604形)	1G07
ロータリ部(RS1404形)	1H08
部品番号順索引表	1L01
フィッシュインデックス	1M16, 1M15

93. 銘

板



↑-----↑
 | 1H09 |
 | (1H08) |
 ↑-----↑
 NPC-1180

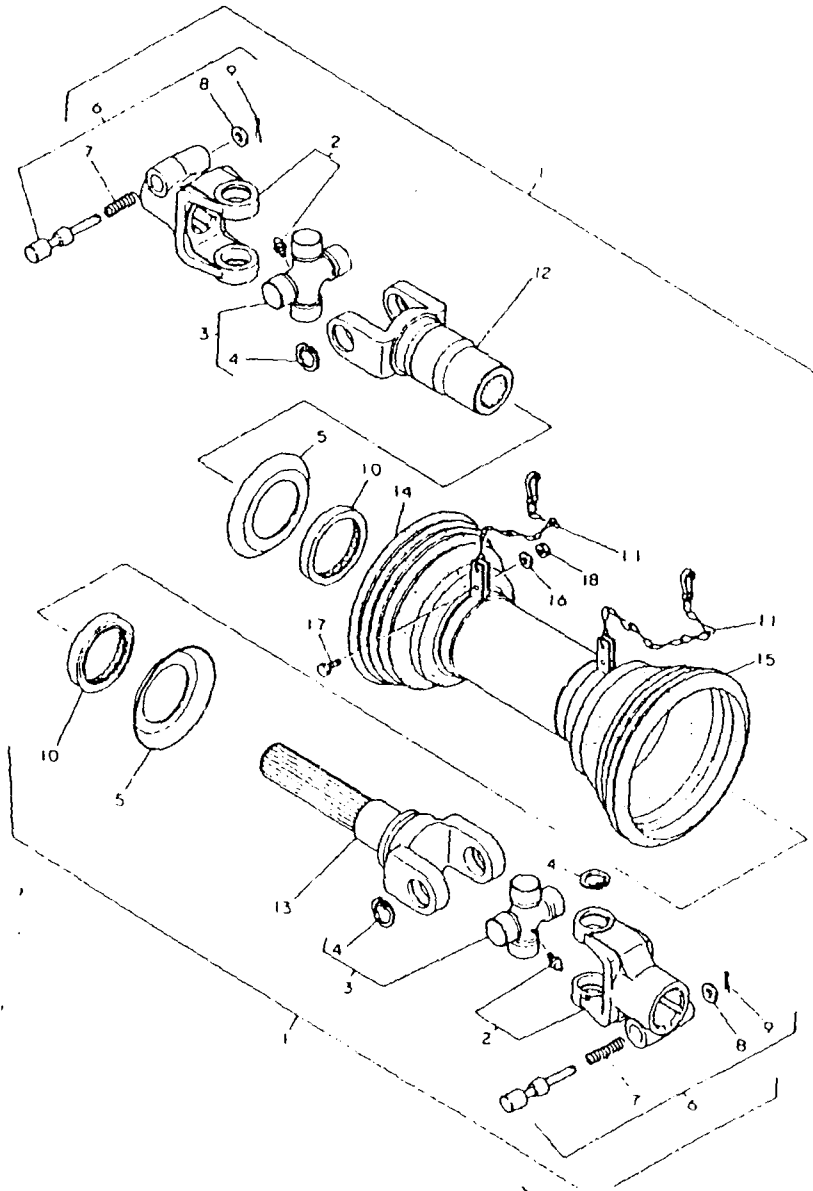
93. 銘

板

83.04.28
 (A)=RS1404
 (B)=
 (C)=
 (D)=

NO.	シリアル 0	7" E 110717	7" E 110717	I P/U A R			
				(A)	(B)	(C)	(D)
1	.	195216-10510	メイトン(コックリシカ)	1			1
2	.	195218-10310	メイトン(キックリシカ)	1			1
3	.	195218-10610	メイトン(上リアブレイ)	1			1
4	.	195218-10620	メイトン(フロントリフト)	1			1
5	.	195218-10650	メイトン(4-トロフ)	1			1
6	.	195230-10210	メイトン(ワゴン化)	1			1
7	.	195230-10320	メイトン(キックリシカ)	1			1
8	.	195230-10410	メイトン(7-6)	1			1

94. ドライブシャフト



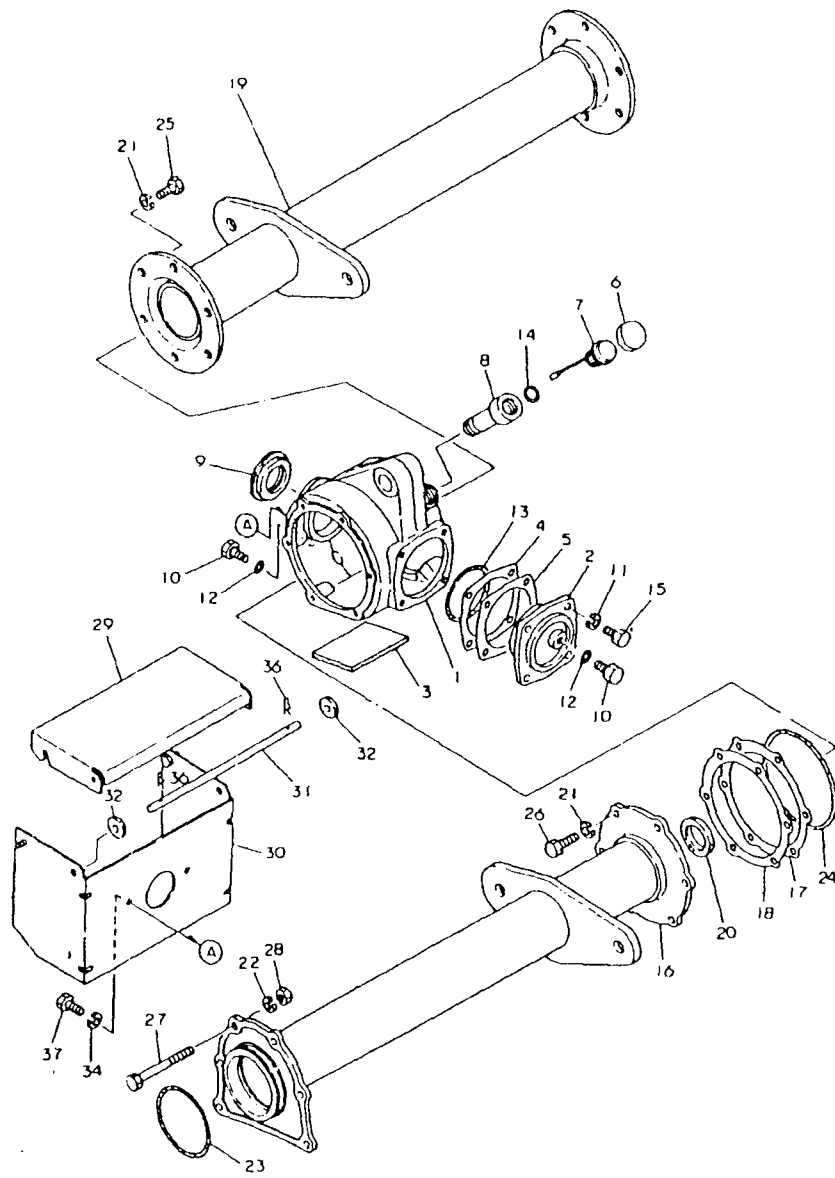
↑-----↑
 I 1H10 I
 I (1H08) I
 ↑-----↑
 NPC-1180

94. ドライブシャフト

83.04.28
 (A)=RS1404
 (B)=
 (C)=
 (D)=

NO.	ミタシ	レベル 0	7000000000	7000000000	-----333----- I P/U A R			
					(A)	(B)	(C)	(D)
1	.		795218-11300	ドライブシャフト シクミ	1			1
2	..		195188-11120	ヨーク (PTOカマ)	2			1
3	..		195188-11200	シャフト CMP	2			1
4	...		22252-000250	アソメナット 40x25	8			20
5	..		195188-11410	シール (グリス)	2			1
6	...		195188-11500	PTOロケット CMP	2			1
7	...		195188-11190	スプリング	2			1
8	...		22117-080000	ワッシャー	2			100
9	...		22417-250150	ワッシャー 2.5x15	2			30
10	..		195188-11610	スペアリング	2			1
11	..		195188-11700	フィン (アクリル)	2			1
12	..		195218-11100	ヨーク (入り)	1			1
13	..		195218-11110	ヨーク (出)	1			1
14	..		195218-11300	アソメナット CMP	1			1
15	..		195218-11600	スペアリング CMP	1			1
16	..		22117-040000	ワッシャー M4	2			10
17	..		26116-040202	ナット 4x20	2			30
18	..		26716-040002	ナット 4	2			20

95. ギヤボックス



95. ギヤボックス

83.04.28
 (A)=RS1404
 (B)=
 (C)=
 (D)=

品番 NO.	仕様 仕様	品名 品名	数量 数量	単位 単位	備考 備考
1	195218-12110	ギヤボックス	1		
2	195230-12130	ギヤボックス	1		
3	195230-12140	ギヤボックス 5x60x90	1		
4	195230-12160	ギヤ 0.2(7-ス)	1		
5	195230-12170	ギヤ 0.3(7-ス)	1		
I 6	195230-12180	ギヤ 0.3(7-ス)	1		Z
(A=RXXXXX)					
7	195230-12190	ギヤ 0.3(7-ス)	1		
8	195081-12230	ギヤ 0.3(7-ス)	1		
9	195230-12510	ギヤ 0.3(7-ス) TC40 62 B	1		
10	1A1040-48070	ギヤ 0.3(7-ス) 10	2		2
11	22217-080000	ギヤ 0.3(7-ス) 8	4		50
12	24311-000120	ギヤ 0.3(7-ス) P-12	2		10
13	24321-000700	ギヤ 0.3(7-ス) G-70	1		5
14	* 24322-000200	ギヤ 0.3(7-ス) S20	1		20
I 14-1	24321-000700	ギヤ 0.3(7-ス) G70	1		N
(A=RXXXXX)					
15	26116-080202	ギヤ 0.3(7-ス) 8x20	4		10
16	195230-12200	ギヤ 0.3(7-ス) L CMP	1		1
17	195230-12270	ギヤ 0.3(7-ス)	1		1
18	195230-12280	ギヤ 0.3(7-ス)	1		1
19	195230-12300	ギヤ 0.3(7-ス) R CMP	1		1
20	195230-12520	ギヤ 0.3(7-ス) VC35 50 6	1		1
21	22217-100000	ギヤ 0.3(7-ス) 10	12		100
I 22	22217-100000	ギヤ 0.3(7-ス) 10	6		Z 100
(A=RXXXXX)					
23	* 24322-000900	ギヤ 0.3(7-ス) G90	1		1
I 23-1	24321-000900	ギヤ 0.3(7-ス) G90	1		R 5
(A=RXXXXX)					
24	* 24322-001250	ギヤ 0.3(7-ス) G125	1		2
I 24-1	24321-001250	ギヤ 0.3(7-ス) G125	1		R 2
(A=F XXXXXXX)					
26	26116-100302	ギヤ 0.3(7-ス) 10x30	6		30
27	26116-100802	ギヤ 0.3(7-ス) 10x80	6		10
28	26716-100002	ギヤ 0.3(7-ス) 10	6		10
29	195218-12460	PIC カマシ (7-ス)	1		1
29-1	195218-12461	PIC カマシ (7-ス)	1		S 1
(A=RXXXXX)					
30	195218-12470	PIC カマシ (7-ス)	1		1
30-1	195218-12471	PIC カマシ (7-ス)	1		S 1
(A=RXXXXX)					
31	195218-12480	ギヤ 0.3(7-ス) 8x256	1		1
32	195218-12490	ギヤ 0.3(7-ス)	2		1
34	22217-080000	ギヤ 0.3(7-ス) 8	2		50
36	22360-080000	ギヤ 0.3(7-ス) 8	2		30
37	26116-080162	ギヤ 0.3(7-ス) 8x16	2		2

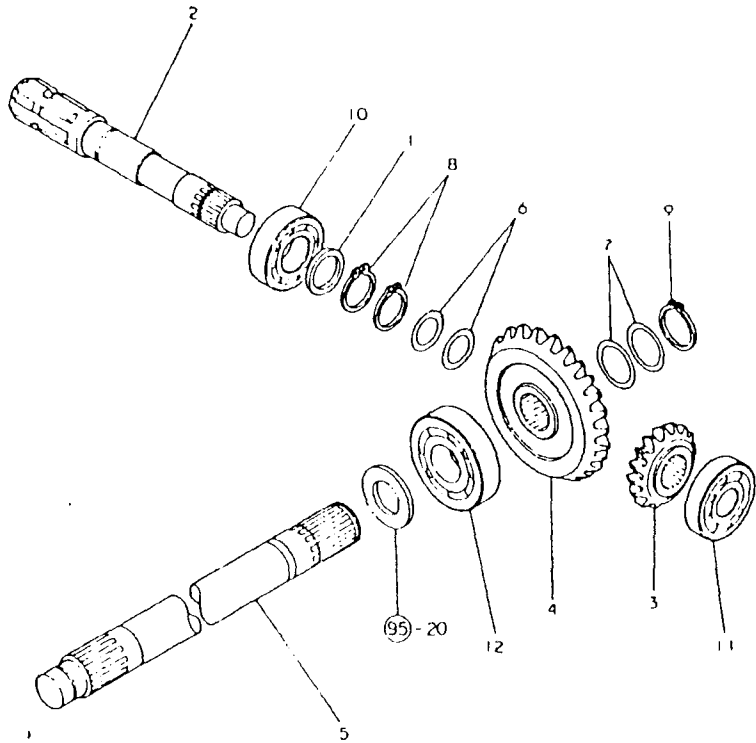
96. ギヤドライブ

↑-----↑
 (1H12)
 (1H08)
 ↑-----↑
 NPC-1180

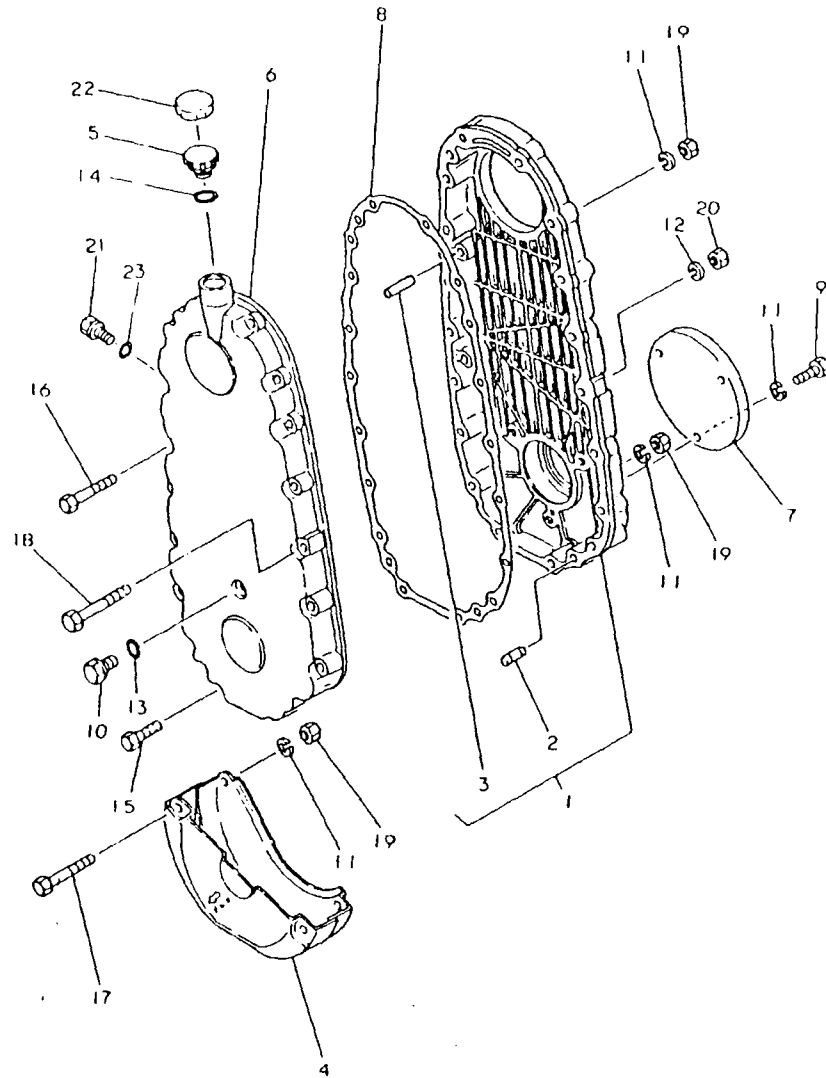
96. ギヤドライブ

83.04.28
 (A)=RS1404
 (B)=
 (C)=
 (D)=

ミタシ No.	シリアル No.	部品名	---コネク---			
			(A)	(B)	(C)	(D)
1	1A1070-23730	ライ- 30 40 2	1			2
2	195218-12410	ニオンシフト	1			1
3	195218-12420	ニオン	1			1
4	195218-12450	ニオン	1			1
5	195230-12440	ニオンシフト	1			1
6	195230-12540	シ 30x34.7x0.2	2			1
7	195230-12550	シ 35x45x0.2	2			1
8	22242-000300	シ 30x34.7x0.2	2			10
9	22242-000350	シ 35x45x0.2	1			10
10	24101-062064	ニオンシフト	1			1
11	24101-063054	ニオンシフト	1			1
12	24101-063074	ニオンシフト	1			1



97. ローターケース



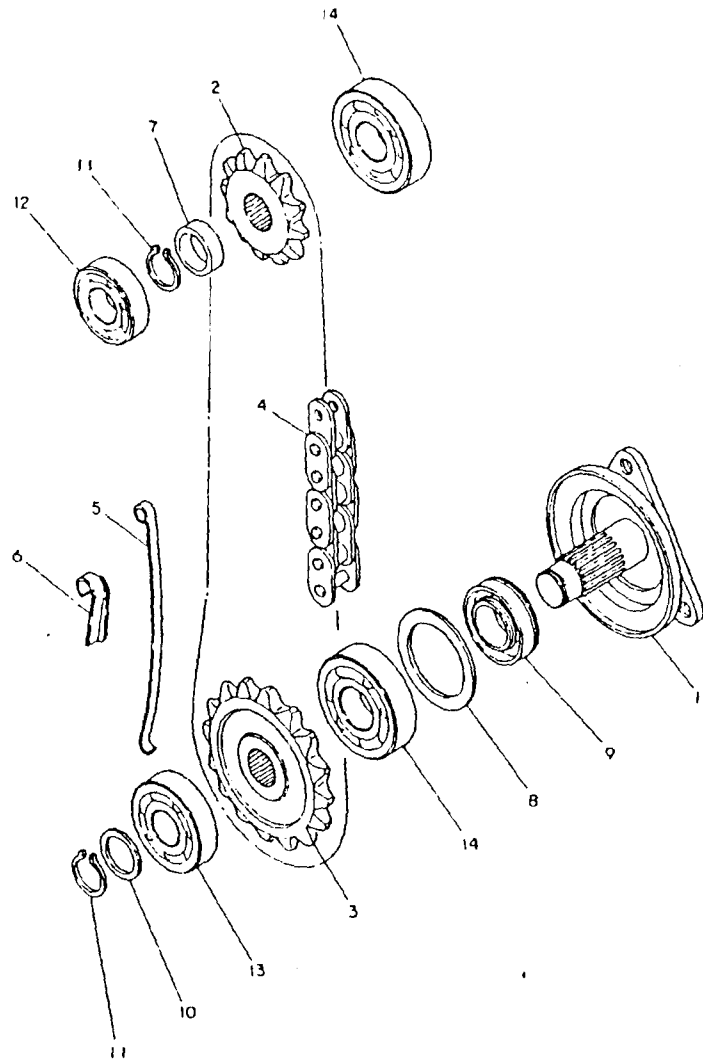
↑-----↑
↑(1H13)↑
↑(1H08)↑
↑-----↑
NPC-1180

97. ローターケース

83.04.28
(A)=RS1404
(B)=
(C)=
(D)=

ミツウチ NO.	シリアル NO.	部品名	数量	備考	IPUAR
				(A)(B)(C)(D)	
1	195230-13100	ローター CMP	1		1
2	1A1040-26060	ワッシャー 8x28	2		2
3	22312-100400	ワッシャー 10x40	3		2
I 3-1	195230-13380	ワッシャー 10x42	3	N	2
				(A=RXXXXX)	
4	195230-13500	ワッシャー CMP	1		1
5	195230-12190	ピン (ワッシャー)	1		1
6	195230-13110	ローター L	1		1
7	195230-13190	ワッシャー	1		1
8	195230-13360	ワッシャー (ローター)	1		1
9	195230-13440	ワッシャー 8x16	3		1
10	1E4030-71430	ワッシャー 7.5x7.5	2		2
11	22217-080000	ワッシャー 8	11		50
12	22217-100000	ワッシャー 10	4		100
13	24311-000090	ワッシャー P-9	2		5
14	24341-000200	ワッシャー 520	1		20
15	26116-080302	ワッシャー 8x30	3		10
16	26116-080552	ワッシャー 8x55	3		5
17	26116-080602	ワッシャー 8x60	2		10
18	26116-100752	ワッシャー 10x75	4		5
19	26716-080002	ワッシャー M8 (AT)	8		10
20	26716-100002	ワッシャー 10	4		10
I 21	1A1040-48070	ワッシャー 10	1	Z	2
				(A=RXXXXX)	
I 22	195230-12180	ワッシャー (ワッシャー)	1	Z	2
				(A=RXXXXX)	
I 23	24311-000120	ワッシャー P-12	1	Z	10
				(A=RXXXXX)	

98. ロータドライブ



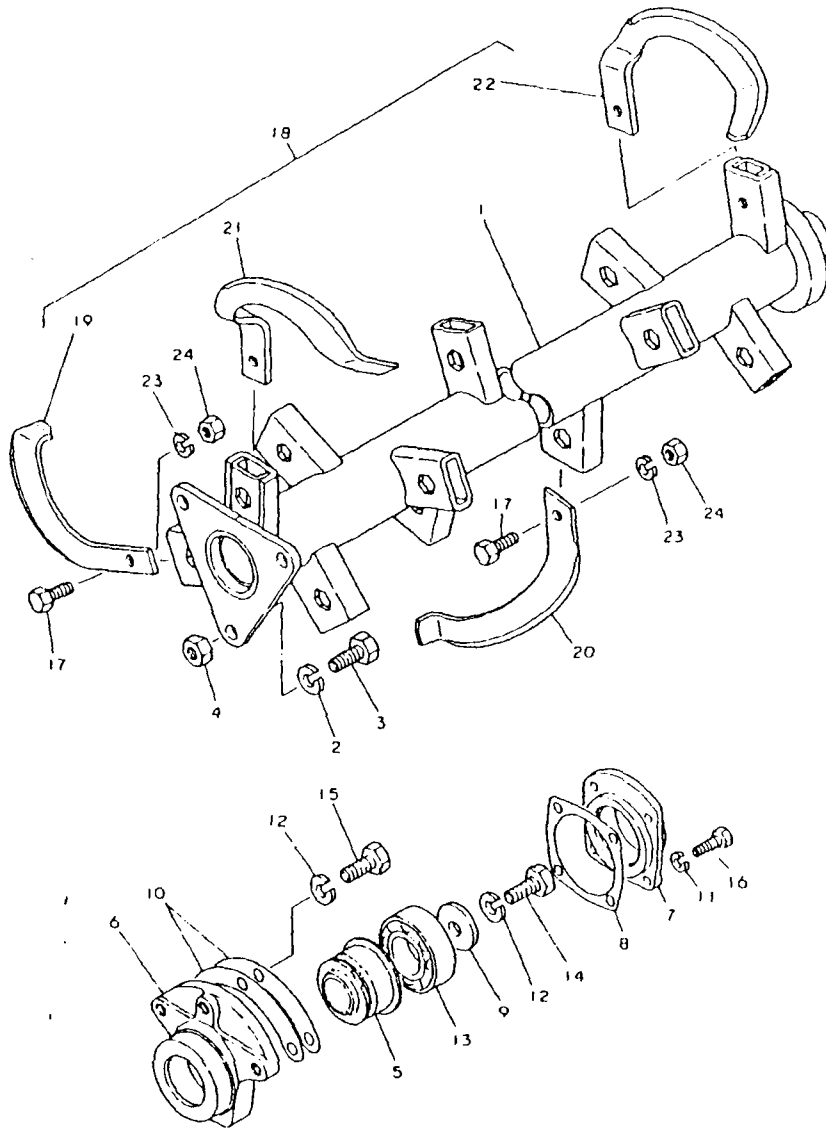
98. ロータドライブ

(A)=RS1404
(B)=
(C)=
(D)=

↑-----↑
↑(1H14)↑
↑(1H08)↑
↑-----↑
NPC-1180

ミツシ NO.	シリアル NO.	部品名	数量	備考	単位
				-----	I P/U A R
				(A)(B)(C)(D)	
1	195230-13700	77イナルシャフト CMP	1		1
2	195218-13260	スプロケット 11	1		1
3	195230-13270	スプロケット 17	1		1
4	195230-13280	チェン(745X46)	1		1
5	195230-13340	チェンハリ	1		1
6	* 195230-13350	スプリング(チェンハリ)	1		1
6-1	195230-13351	チェンハリピン	1		N
				(A=RXXXXX)	
7	195218-13730	コルクワッシャー	1		1
8	195230-13780	ワッシャー 55X79X1	1		1
9	195100-14251	ナット QLF35,62,11Y	1		1
10	1A1070-23730	ワッシャー 30,40,2	1		2
11	22242-000300	シムワッシャー(ワッシャー)30	2		10
12	24101-062064	ワッシャー(ワッシャー)6206	1		1
13	24101-063064	ワッシャー(ワッシャー)6306	1		1
14	24101-063074	ワッシャー(ワッシャー)6307	2		1

99. ローターシャフト



99. ローターシャフト

83.04.28

↑-----↑
↑1H15↑
↑(1H08)↑
↑-----↑
NPC-1180

(A)=RS1404
(B)=
(C)=
(D)=

ミタツシ NO.	レベル 0	フベシ NO.	フベシ NO.	----- (A)(B)(C)(D)	I	P/U	A	R
1	.	195230-14200	ローターシャフト CMP	1			1	
2	.	22217-120000	ハネサカネ 12	3			50	
3	.	26116-120302	ナット 12X30	3			10	
4	.	26716-120002	ワッシャー 12	3			10	
5	.	194080-09550	スリッパ QLF40 72 13	1			1	
6	.	195021-14111	ローターアリンクケ-入(ミキ)	1			1	
7	.	195032-14120	ローターアリンクケハ-	1			1	
8	.	195020-14130	ローターアリンクケハ-ハネサカネ	1			2	
9	.	195032-14140	ワッシャー	1			2	
10	.	195020-14160	ローターワッシャー	2			1	
11	.	22217-080000	ハネサカネ 8	4			50	
12	.	22217-120000	ハネサカネ 12	4			50	
13	.	24101-062084	アリンクケ 6208	1			1	
14	.	26116-120282	ナット 12X28	1			10	
15	.	26116-120282	ナット 12X28	3			10	
16	.	26116-080252	ナット 8X25	4			10	
17	.	* 195185-14880	ナット 11T(10X28-15)	32			1	
I 17-1	.	195015-14880	ナット(ホソ) 10X28	32				R
(A=RXXXXX)								
18	.	795230-14400	シヨクヨクワッシャー	1			1	A
19	.	195187-14970	ワッシャー L	15			5	A
20	.	195187-14980	ワッシャー R	15			5	A
21	.	195230-14210	アリンクケワッシャー L	1			2	A
22	.	195230-14220	アリンクケワッシャー R	1			2	A
23	.	22217-100000	ハネサカネ 10	32			100	
24	.	* 195230-14890	ワッシャー 10(ホソ) 8T	32			2	
I 24-1	.	195015-14890	ワッシャー(ホソ) 10	32				N
(A=RXXXXX)								

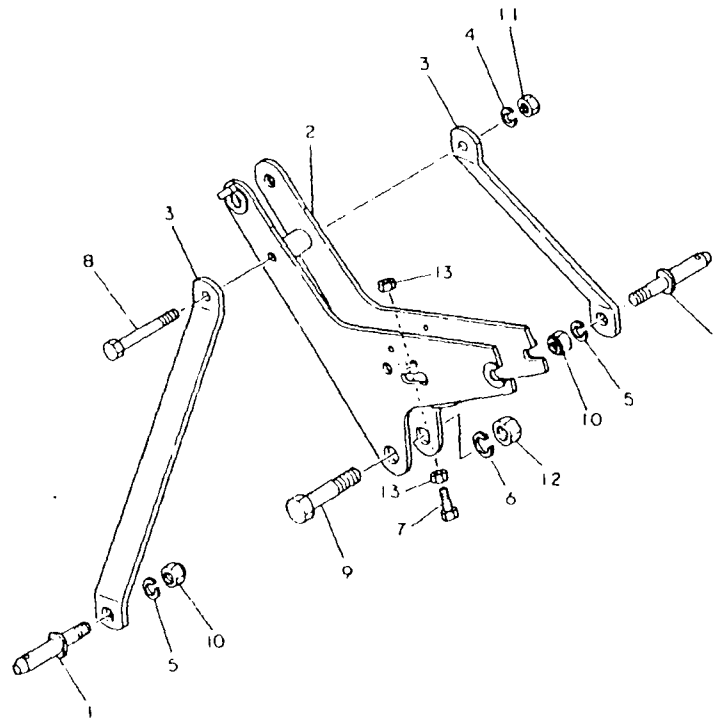
100. ア ッ パ ー ア ー ム

↑-----↑
1 1H16 1
1 (1H08) 1
↑-----↑
NPC-1180

100. ア ッ パ ー ア ー ム

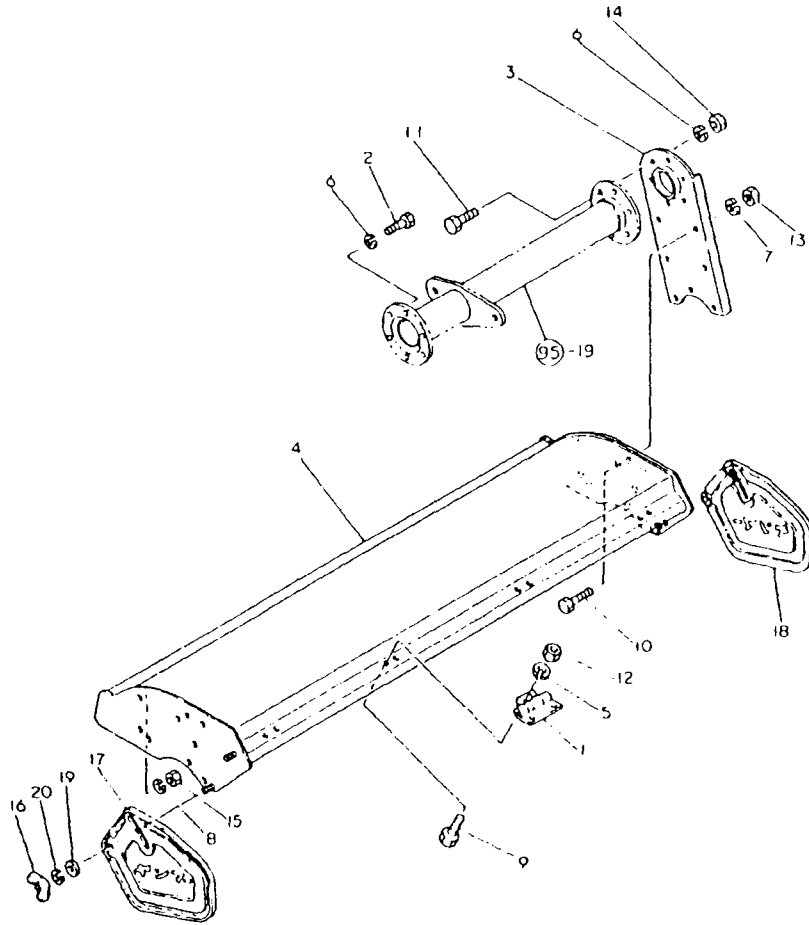
83.04.28
(A)=RS1404
(B)=
(C)=
(D)=

ミツウシ NO.	レベル 0	ワシ ハシコ コ	ワシ コ	-----コ (A)(B)(C)(D)	I P/U A R
1	.	195081-15241	ロアリンク	2	1
2	.	195218-15130	アッパアーム	1	1
3	.	195231-15180	スタ-(アッパ)アーム	2	1
4	.	22217-120000	ハシコ	1	50
5	.	22217-180000	ハシコ	2	20
6	.	22217-220000	ハシコ	1	10
7	.	26116-080352	ナット 8x35	1	10
8	.	26116-120902	ナット 12x90	1	2
9	.	26116-220802	ナット 22x80	1	1
10	.	26356-180002	ナット (ボ) 18	2	1
11	.	26716-120002	ナット 12	1	10
12	.	26716-220002	ナット 22	1	1
13	.	26756-080002	トメナット 8	2	10



NPC-1180

(D)=



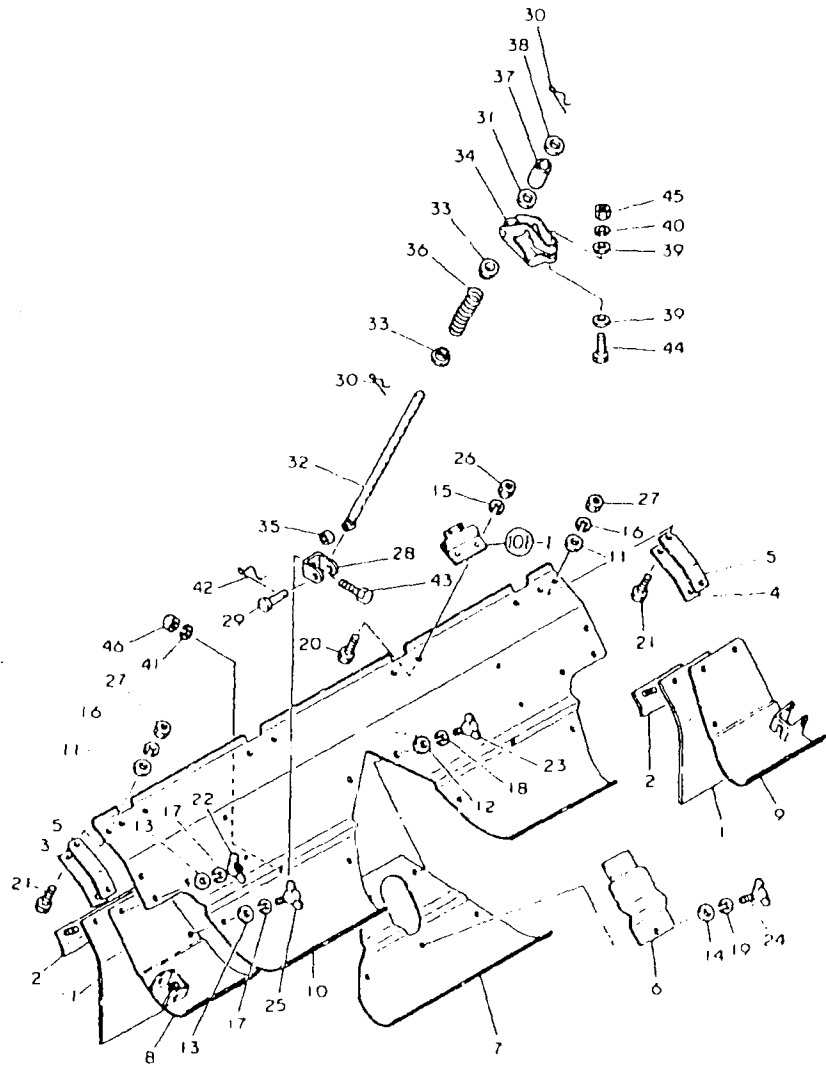
品番 NO.	仕様 仕様	数量 数量	名称 名称	単位 単位	備考 備考
1	195214-15600	4	エンジンプレート	1	
2	195216-15470	6	HB10X25(11T)	1	
3	195218-15200	1	ワッシャー	1	
4	195230-15400	1	ロータリカム CMP	1	
5	22217-080000	8	ハブ	50	
6	22217-100000	12	ハブ	100	
7	22217-100000	4	ハブ	100	
8	22217-100000	4	ハブ	100	
9	26116-080202	8	ボルト 8X20	10	
10	26116-100202	4	ボルト 10X20	10	
11	26116-100222	6	ボルト 10X22	10	
12	26716-080002	8	六角ナット M8(ΔT)	10	
13	26716-100002	4	ナット 10	10	
14	26716-100002	6	ナット 10	10	
15	26716-100002	4	ナット 10	10	
16	195070-15530	4	ワッシャー	10	
17	195214-15910	1	エンジンプレート L	1	
18	195214-15920	1	エンジンプレート R	1	
19	22137-100000	4	ワッシャー 10	20	
20	22217-100000	4	ハブ	100	

102. ロータリリヤカバー

1102
1108
NPC-1180

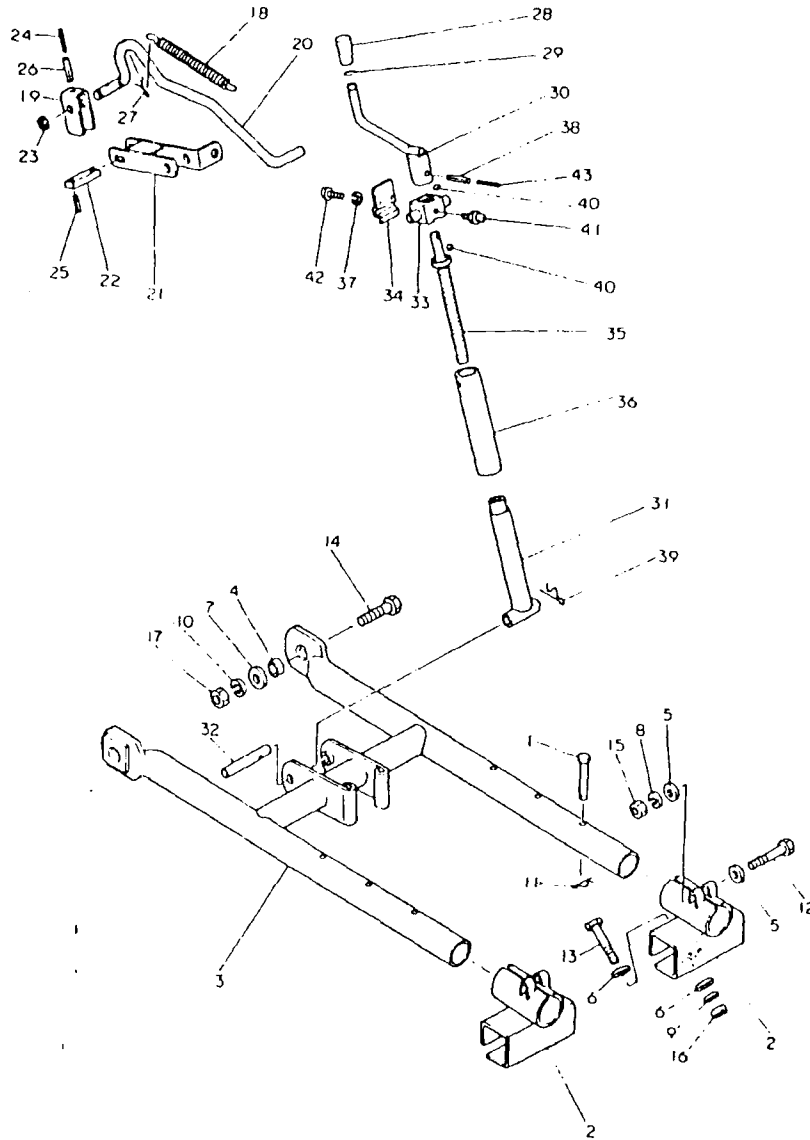
102. ロータリリヤカバー

(A)=RS14U4
(B)=
(C)=
(D)=



品番 NO.	品名	数量	単位	備考
1	シフト(ト)037	2		
2	クランク(ト)037シフト	2		
3	クランク(ク)037L	1		
4	クランク(ク)037R	1		
5	コイル(グ)037シフト	2		
6	クランク(ク)037	1		
7	クランク-B	1		
8	グランド(ク)037 CMP	1		
9	グランド(ク)037R CMP	1		
10	グランド CMP	1		
11	クランク 8	4		10
12	クランク 10	4		20
13	クランク 10	6		20
14	クランク 10	1		20
15	クランク 8	8		50
16	クランク 8	4		50
17	クランク 10	6		100
18	クランク 10	4		100
19	クランク 10	1		100
20	ボルト 8x20	8		10
21	ボルト 8x20	4		10
22	ワッシャー 10	4		5
23	ワッシャー 10x25	4		5
24	ワッシャー 10x25	1		5
25	ワッシャー 10x25	2		5
26	ナット M8(6T)	8		10
27	ナット M8(6T)	4		10
28	ハンカ-ロッド(ク)037	2		1
29	クランク(ク)037	2		1
30	クランク(ク)037	4		1
31	クランク(ク)037	2		1
32	クランク(ク)037	2		1
33	クランク(ク)037	4		1
34	クランク	2		1
35	クランク 10	2		1
36	クランク 28x3.2x150	2		1
37	クランク(ク)037	2		1
38	クランク(ク)037 22	2		10
39	クランク 10	4		20
40	クランク 10	2		100
41	クランク 10	2		100
42	クランク 10	2		30
43	ボルト 10x20	2		10
44	ボルト 10x65	2		5
45	ワッシャー 10	2		10
46	ワッシャー 10	2		10

103. デブスフレーム



103. デブスフレーム

83.04.28

(A)=RS1404
(B)=
(C)=
(D)=

↑-----↑
↑ 1103 ↑
↑ (1H08) ↑
↑-----↑
NPC-1180

ミタツシ NO.	シリアル NO.	部品名	数量	備考
1	194990-34611	フレーム 10x70	2	
2	195218-16520	ピン-6x11 L	2	
3	195218-16510	ワッシャー-6	1	
4	195231-16540	ナット-25.4x17	2	
5	22137-100000	ワッシャー 10	4	20
6	22137-120000	ワッシャー 12	4	50
7	22137-160000	ワッシャー 16	2	20
8	22217-100000	ワッシャー 10	2	100
9	22217-120000	ワッシャー 12	2	50
10	22217-160000	ワッシャー 16	2	20
11	22360-100000	スリーブピン 10	2	30
12	26116-100652	ナット 10x65	2	5
13	26116-120652	ナット 12x65	2	2
14	26116-160502	ナット 16x50	2	2
15	26716-100002	ナット 10	2	10
16	26716-120002	ナット 12	2	10
17	26716-160002	ナット 16	2	5
18	195060-16450	リブ-28x17	1	1
19	195218-16270	ピン(スクリュー)ナット	1	1
20	195218-16280	スクリュー(スクリュー)ナット	1	1
21	195231-16250	ナット(スクリュー)ナット	1	1
22	195231-16440	ナット	1	1
23	22272-000120	スクリュー(ナット) 12	1	10
24	22351-050040	ナット 5x40	1	5
25	22351-060020	ナット 6x20	2	10
26	22351-080040	ナット 8x40	1	10
27	22417-400250	ナット 4x25	1	10
28	195216-16120	ナット(ナット)ナット	1	1
29	195216-16240	ナット(ナット)	1	1
30	195218-16110	ナット(ナット)ナット	1	1
31	195218-16150	ナット(ナット)	1	1
32	195218-16180	ナット 16x101	1	1
33	195230-16140	ナット(ナット)	1	1
34	195230-16160	ナット(ナット)ナット	1	1
35	195231-16130	ナット(ナット)	1	1
36	195231-16170	ナット(ナット)	1	1
37	22217-060000	ワッシャー 6	2	10
38	22351-080036	ナット 8x36	1	10
39	22361-160000	ナット 16	1	10
40	24190-050001	ナット 5/32	30	30
41	24761-010000	ナット(ナット) M6F	1	5
42	26557-060122	ナット 6x12	2	10
43	22351-050036	ナット 5x36	1	10

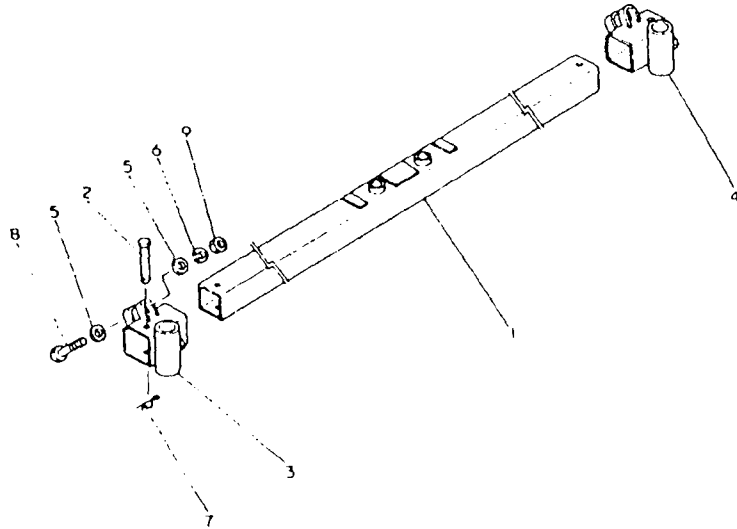
104. デブスビーム

↑-----↑
I 1104 I
I (1H08) I
↑-----↑
NPC-1180

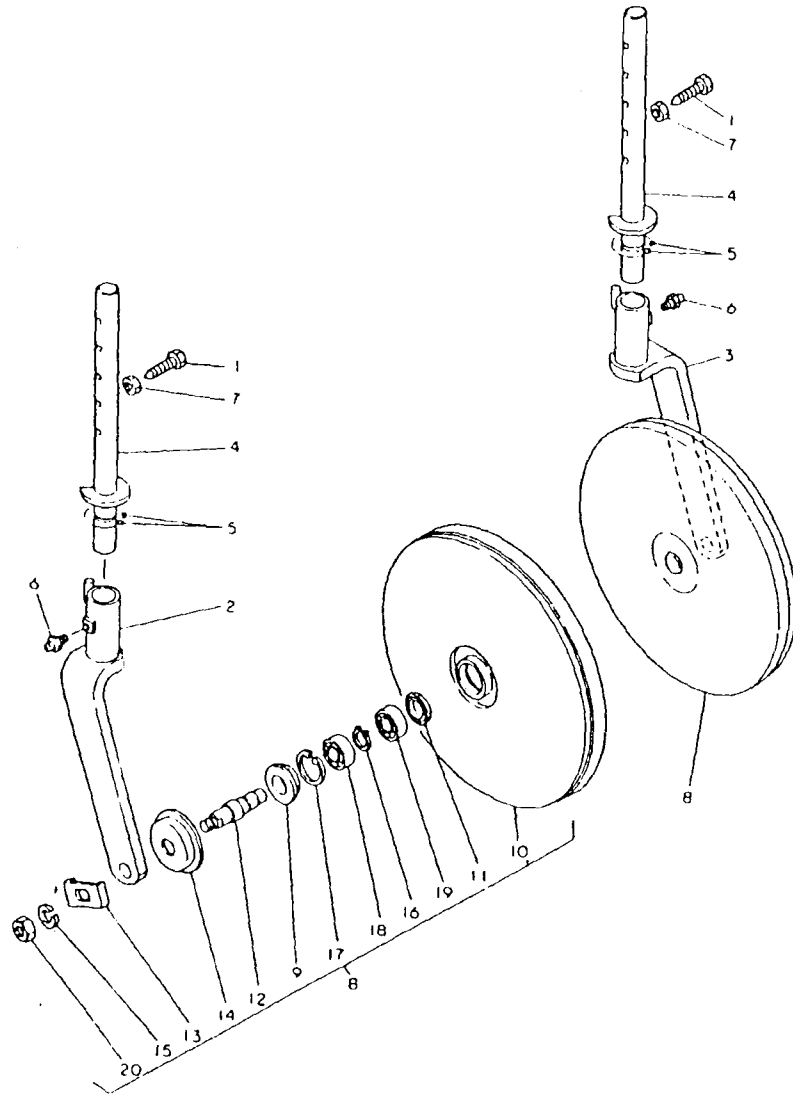
104. デブスビーム

83.04.28
(A)=RS1404
(B)=
(C)=
(D)=

ミツシ NO.	シリアル NO.	フロンツコウ	フロンマイ	----- (A)(B)(C)(D)	I	P/U	A	R
1	.	195230-16420	マフ*スE-6	1			1	
2	.	194990-34611	E*ン 10X70	2			2	
3	.	195218-16550	E*-4イント L	1			1	
I 3-1	.	195218-16551 (A=RXXXXX)	E*-4イント L	2		S		
I 4	.	195218-16560 (A=RXXXXX)	E*-4イント R	1		Z	1	
5	.	22137-120000	マカ* 12	4			50	
6	.	22217-120000	ハ*マカ* 12	2			50	
7	.	22360-100000	マツ*E*ン 10	2			30	
8	.	26116-120652	ホルト 12X65	2			2	
9	.	26716-120002	マフ 12	2			10	



105. ゲージホイール



↑-----↑
↑ 1105 ↑
↑ (1H08) ↑
↑-----↑
NPC-1180

105. ゲージホイール

83.04.28
(A)=RS1404
(B)=
(C)=
(D)=

ミタシ NO.	シヤトル 0	フレンジ コウ	フレンジ メイ	---コウ--- (A)(B)(C)(D)	I P/U A R
1	.	194990-01650	ボルト 12x35.5	2	5
2	.	195218-16600	ワッシャー	1	1
3	.	195218-16700	ワッシャー	1	1
4	.	195218-16340	ワッシャー	2	1
4-1	.	195230-16340	ワッシャー	2	S 1
(A=F XXXXXX)					
5	.	24190-050001	コウキク 5/32	44	30
6	.	24761-010000	クリスニツワ M6F	2	5
7	.	26756-120002	トク 12	2	5
8	.	795218-16800	ワッシャー シクミ	2	1
9	..	195131-16940	ワッシャー	2	1
10	..	195218-16800	ワッシャー	2	1
11	..	195218-16820	ワッシャー	2	1
12	..	195218-16840	ワッシャー	2	1
13	..	195218-16850	ワッシャー	2	1
14	..	195218-16880	ワッシャー	2	1
15	..	22217-140000	ハネツカ 14	2	20
16	..	22242-000200	ハネツカ 20	2	20
17	..	22252-000420	ハネツカ 42	2	10
18	..	24101-060044	ワッシャー 6004	2	1
19	..	24101-062034	ワッシャー 6203	2	1
20	..	26716-140002	ワッシャー 14	2	5

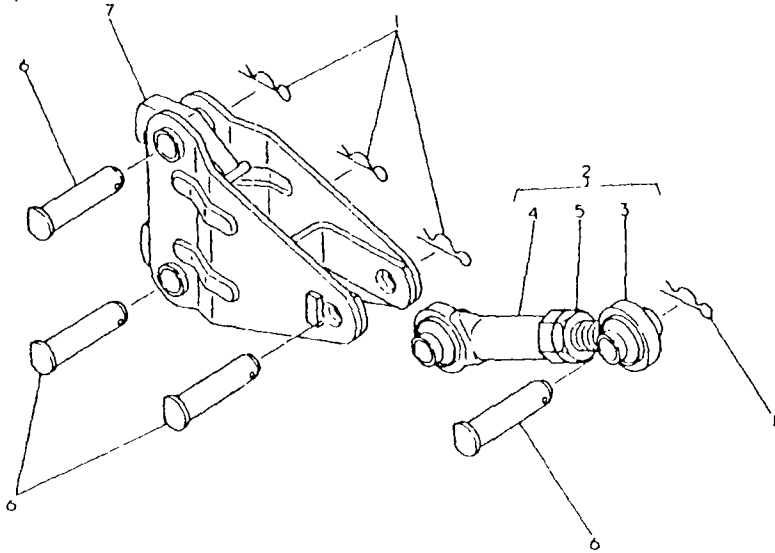
106. トップリンクヒッチ

↑-----↑
 I 1106 I
 I (1H08) I
 ↑-----↑
 NPC-1180

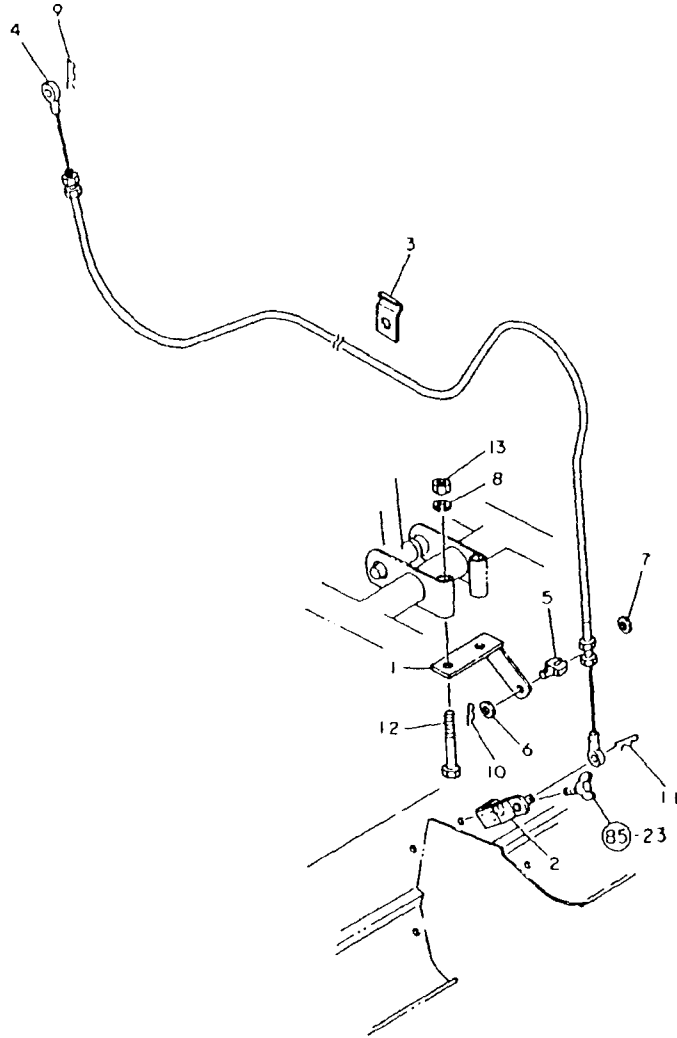
106. トップリンクヒッチ

03.04.20
 (A)*R51404
 (B)=
 (C)=
 (D)*

ミクシ NO.	仕様	0	フレンク コンマ	フレン マイ	---コク--- (A)(B)(C)(D)	I	P/U	A	R
1	.	*	195216-15820	スタツ°ヒ°ン22	4				1
1-1	.		195230-17260 (A=RXXXXX)	スタツ°ヒ°ン 22S	4		N		1
2	.		195218-17200	トップ°リンク CMP	1				1
3	..		195131-17220	トップ°リンク(イ°シ°)	1				1
4	..		195201-17210	トップ°リンク イ°シ°	1				1
5	..		26776-200002	ト°マ°ツト(ボ° 20)	1				2
6	.		195218-17230	ヒ°ン 19X80	4				1
7	.		195218-17300	リンクヒ°ツ CMP	1				1



107. オートロータ



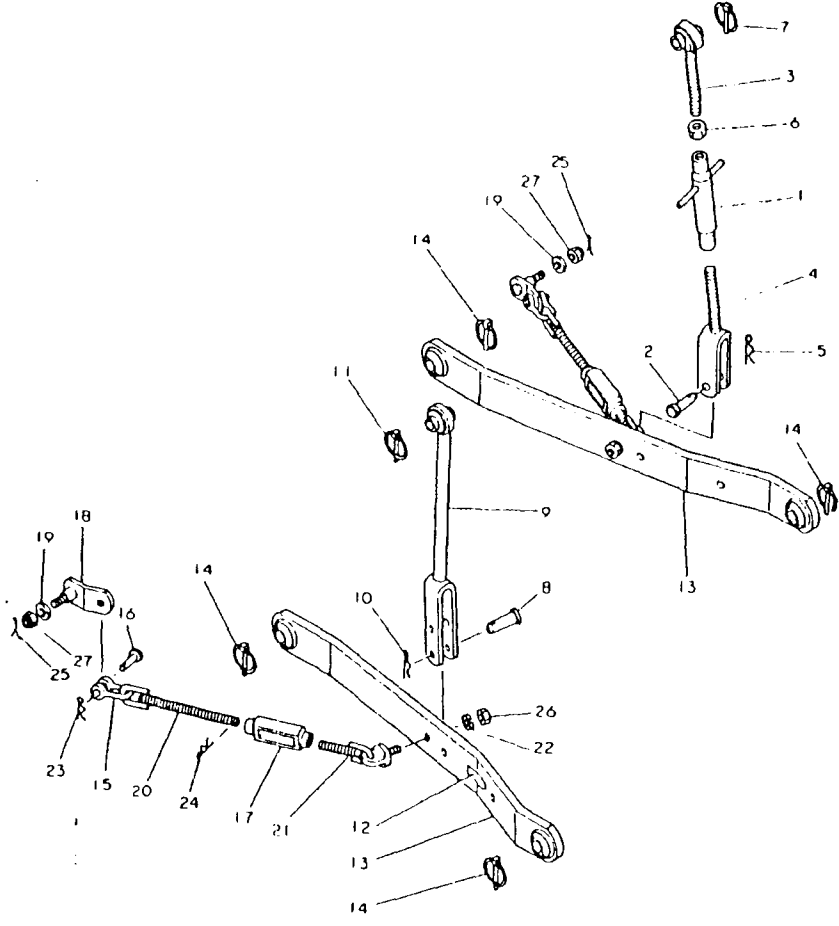
↑-----↑
I 1107 I
I (1408) I
↑-----↑
NPC-1180

107. オートロータ

83.04.28
(A)=RS1404
(B)=
(C)=
(D)=

ミタツシ NO.	シリアル NO.	部品名	数量	備考	P/U	A	R
			(A)(B)(C)(D)				
1	195218-18120	ワイヤ B	1				1
2	195218-18130	ピン (ワイヤ)	1				1
3	195231-18110	ワイヤ	1				1
4	* 195231-18151	ワイヤ	1				1
I 4-1	195231-18152	ワイヤ	1			N	
(A=RXXXXX)							
5	195231-18190	ボルト (ワイヤ)	1				1
6	22127-080000	ワッシャー 8	1				10
7	22137-080000	ワッシャー 8	1				10
8	22217-120000	ワッシャー 12	2				50
9	22360-080000	ナット 8	1				30
10	22360-080000	ナット 8	1				30
11	22360-080000	ナット 8	1				30
12	* 26116-120902	ボルト 12x90	2				2
I 12-1	26116-121002	ボルト 12x100	2			N	10
(A=RXXXXX)							
13	26716-120002	ナット 12	2				10

108. リフトリンク



108. リフトリンク

83.04.28
 (A)=RS1404
 (B)=
 (C)=
 (D)=

↑-----↑
 | 1108 |
 | (1H08) |
 ↓-----↓
 NPC-1180

品番 NO.	仕様	交換用部品	交換名	数量	備考
				(A)(B)(C)(D)	I P/U A R
1	.	194150-72231	リフトリンククランプ	1	1
2	.	194150-72460	リフトリンク	1	1
3	.	194312-72210	アイソレート(リフト)	1	1
4	.	194312-72450	ボルト(リフト)	1	1
5	.	22360-140000	スプリング14	1	30
6	.	26756-180002	ナット 18	1	5
7	.	794130-71410	ボールジョイントロッド CMP	1	5
8	.	194150-72460	リフトリンク	1	1
9	.	* 194312-72300	リフトリンク L CMP	1	1
I 9-1	.	194312-72301	リフトリンク R CMP	1	N
		(A=RXXXXX)			
10	.	22360-140000	スプリング14	1	30
11	.	794130-71410	ボールジョイントロッド CMP	1	5
12	.	194150-65700	ロケットリンク	1	1
13	.	194312-73410	ロケットリンク CMP	2	1
14	.	794130-71410	ボールジョイントロッド CMP	4	5
15	.	194080-74621	シャフトピン SA10	2	1
16	.	194080-74631	シャフトピン SA10	2	1
17	.	194150-74670	チェックピン	2	1
18	.	194150-74910	チェックピン	2	1
19	.	194150-74920	ワッシャー	2	5
20	.	194312-74720	アイソレート(チェ)	2	1
21	.	194420-74800	チェックピン CMP	2	1
22	.	22217-140000	スプリング14	2	20
23	.	22360-120000	スプリング12	2	10
24	.	22360-200000	スプリング M20	2	10
25	.	22417-300350	ワッシャー 3X35	2	10
26	.	26716-140002	ナット 14	2	5
27	.	26817-160002	ワッシャー 16	2	10

www.lozeman.nl



ELST (GLD) - BEMMELSEWEG 64 - 6662 PC - TEL: 0481-371423 - FAX: 0481-375275 - E-MAIL: elst@lozeman.nl.
LOTTUM (L) - MARKT 14 - 5973 NR - TEL: 077-4632341 - FAX: 077-4631272 - E-MAIL: lottumverkoop@lozeman.nl
SMILDE(DR) - RIJKSWEG 96 - 9422 CG - TEL: 0592-430041 - FAX: 0592-430052 - E-MAIL: smilde@lozeman.nl